

제품 카탈로그

생활용 종합

수도용 펌프 · 가압용 펌프 · 다단펌프 · 수증펌프 · 일반가정용 펌프
심정용 수증펌프 · 다목적용 펌프 · 해수용 펌프 · 농공업용 펌프
깊은우물용 펌프 · 온수순환용 펌프 · 화학용 펌프



윌로펌프(주)

물에 닿는 모든 자재는 깨끗하게!

수도법 위생 안전 기준 인증 제도

우리나라는 국민에게 깨끗한 물을 공급하기 위해 원수에서 수도꼭지까지 수많은 법과 제도를 정비하며 철저한 관리를 하고 있다. 그 중 하나가 바로 수도법 위생 안전 기준 인증 제도로, 물과 접촉하는 수도용 자재나 제품의 유해물질 용출로 인한 수도물 2차 오염방지를 위해 2011년 도입 되었다.

[수도법 제14조]

- 1) 수도시설 중 물에 접촉 하는 수도용 자재나 제품을 제조 또는 수입하려는 자는 대통령령으로 정하는 위생 안전기준에 맞는지에 대하여 인증을 받아야 한다.
- 2) 누구든지 인증을 받지 않은 수도용 자재나 제품을 제조·수입·공급·판매 하여서는 아니 된다.

[수도법 제83조]

2년 이하의 징역 또는 2천만원 이하의 벌금

- 1) 인증을 받지 아니한 수도용 제품을 제조, 수입, 공급하거나 판매한 자, 사용한 자
- 2) 인증을 받지 아니한 수도용 제품 및 그 포장에 인증 표시를 한 자
- 3) 거짓이나 그 밖의 부정한 방법으로 인증을 취득한 자



제조기업

"수도용 펌프는 반드시 인증을 획득해요."



판매자

"인증 받지 않은 펌프는 수도용으로 판매하지 않아요."



소비자

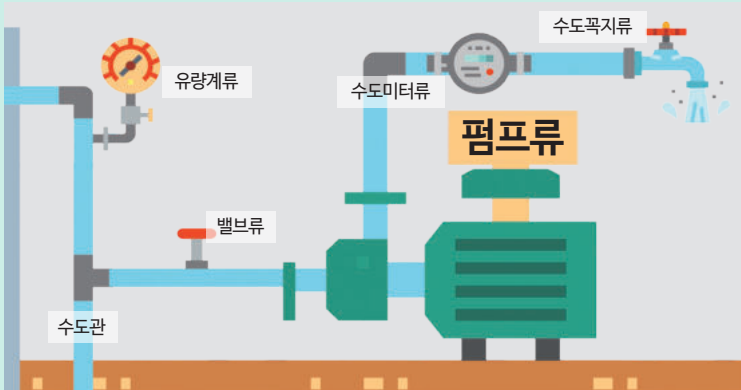
"정확한 사용 용도를 알리고, 인증 마크를 확인 후 구매해요."



설치업자

"설치하기 전 인증 받은 펌프인지 확인해요."

인증 대상 수도용 기자재 범위



일로펌프 KC 인증 제품



생활용	
급수용 가압	PE, HiMulti 5, PB-S, PW-S
	MHI, PBI, PU-S

위생 안전에
대해 한순간도
긴장을 놓을 수
없는 시대



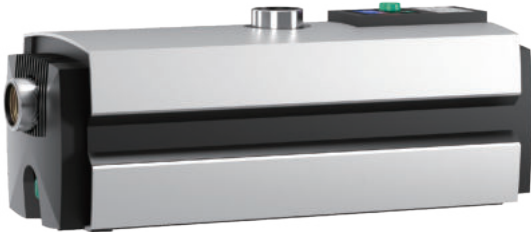
생활용 종합 카탈로그

Contents	
수도용	From page 04
KC 인증 제품 (내식성 펌프)	
인버터 가정용 가압펌프(HiMulti 5)	04
자동제어식 가정용 가압펌프(PE)	05
하향식 가정용 가압펌프(PB-S)	06
소형 부스터 시스템[PBI(-L, D, LD, W, T)]	07
자동식 소형 압력 탱크(PW-S,-P)	12
스테인리스 스틸 펌프(MHI)	13
다목적용(PWN)	14
해수용 펌프(PU-S)	15
가압용	From page 18
가정용, 저지대급수, 상가, 빌라, 아파트, 세차장	
상향식 가정용 가압펌프(PB)	18
하향식 가정용 가압펌프(PB)	19
1 TANK 부스터(HiControl/PW/PU)	20
소형 가압용 펌프[PW/PWS]	22
배수용 수중(PD/DLV/PD-G/TS/PDV/PD-A/PD-S/PDN/PDC/PDX/PDG/AD/ADD)	From page 24
가정용배수, 지하배수, 공사장, 분수대, 축산분뇨, 농업용수	
공사용 수중(PDU/PDS/PDH)	From page 39
토목·건축공사, 터널공사, 지하철공사, 상·하 수도공사	
심정용 수중(PSS/PSB/PS3/BI-S/BSP)	From page 43
농업용수, 분수대, 공업용수, 가압용	
다목적용(PW/PWN/PUN/WJ/PF/AP/GP)	From page 51
가정용, 세차장, 공업용수, 가압용	
농공업용(PU)	From page 56
가정용, 농업용수, 비닐하우스, 공업용수	
깊은우물용(PC)	From page 60
가정용, 농업용수, 저지대급수	
온수순환용(PH/WP/RS/PUF)	From page 63
가정용, 보일러용, 상가, 공업용수, 욕탕순환용	
화학용 마그네트(PM)	From page 67
공업용, 화학용	
화학용 정량(PR)	From page 73
공업용, 화학용	

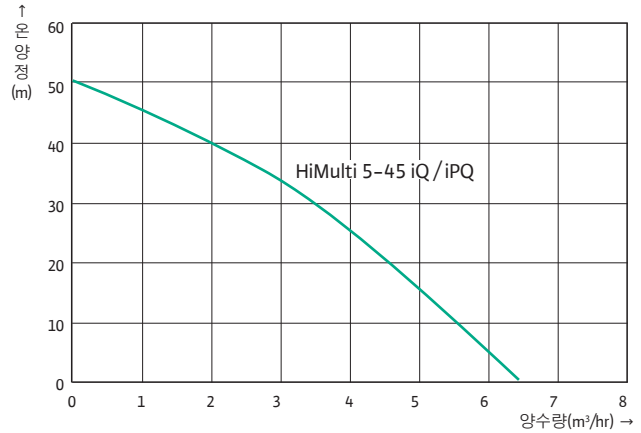
수도법 인증: 가압용(인버터)

Wilo-HiMulti 5

인버터 가정용 가압펌프



성능곡선도



특장점

- 50dB 이하의 저소음으로 조용한 운전 실현
- 엔지니어링 플라스틱 신소재 적용으로 녹물제로 (한국 KC 수도법 위생안전기준 인증 취득, 유럽 WRAS/ACS 음용수 인증 취득, 미국 FDA 승인 재질 적용)
- 인버터 기술로 최대 33% 에너지 절감
- 다양한 보호기능(공운전 방지, 과전류 보호, 과/저전압 보호, 동파 및 고온 방지)
- 최대 8m 흡상 가능

용도

- 중형빌딩(가압용)
- 다세대주택, 복합상가(빌라, 연립주택)
- 복합상가 및 대형음식점 등

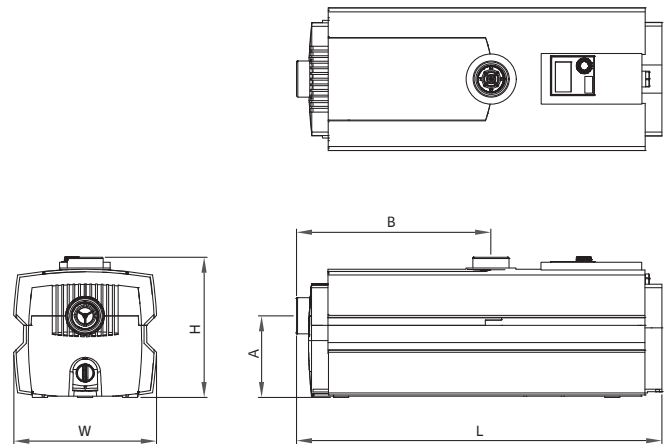
모델명부여기준

Wilo-HiMulti 5-4 5 i P Q

① ② ③ ④ ⑤

① 4	유량
② 5	임펠러 단수
③ i	i: 인버터
④ P	P: 자흡식(8m) 전용 non: 자흡식(2m)/비자흡식 공용
⑤ Q	Q: 저소음

외형치수



단위 : mm

모델명	H	W	L	A	B
HiMulti 5-45 iPQ	222	228	584	131	311
HiMulti 5-45 iQ					

특성표

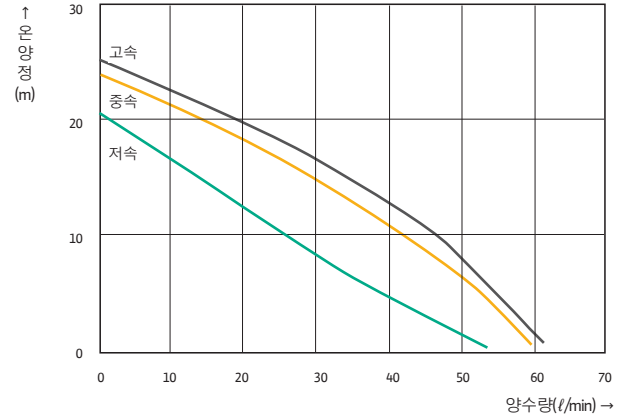
모델명	전원	출력 (W)	최대양정 (m)	최대흡상 (m)	압상 (m)	최대양수량 (m³/hr)	구경 (mm, inch)	중량(kg)
HiMulti 5-45 iPQ	단상 220V 60Hz	750	50	8	42	6.3	32(1 1/4")	18
HiMulti 5-45 iQ				2	48			

PE-410MA

자동제어식 가정용 가압펌프



성능곡선도



- 1. 하향식 급수: 수도꼭지 5~6개
- 2. 상향식 급수
 - 1층 건물: 수도꼭지 3~4개
 - 2층 건물: 수도꼭지 2~3개
 - 3층 건물: 수도꼭지 1~2개

특장점

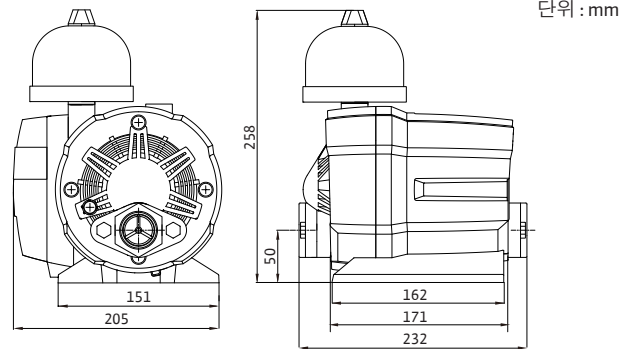
- 40dB대 저소음으로 조용한 운전 실현
- 엔지니어링 플라스틱 적용
(한국 KC 수도법 위생안전기준 인증, 유럽 WRAS/ACS 음용수 인증 취득)
- 우수한 자동 압력 제어 시스템
- 다양한 보호기능
(공운전 및 동파방지 등 이상 운전 시 펌프 보호)
- LED 운전 표시 및 간단한 버튼 조작

용도

- 주택 및 빌라 등 소형 빌딩의 급수 가압용

보호기능

외형치수



기능	목적	PE-410MA	기존 주물펌프(원심/웨스코형)
과압보호	수격현상등 이상과압 발생 시 펌프 보호	이상과압 발생 시 자동으로 펌프 정지	기능없음
공운전/단절운전/ 구속운전방지	공/단절/구속 운전 때 펌프의 손상 방지	이상 운전 발생 시 자동 감지 후 펌프 정지 및 경고 표시	
동파방지	겨울철 한파에 의한 동파 방지	결빙 온도가 되면 자동으로 운전하여 결빙 동파 방지 및 경고 표시	

특성표						
모델명	전원	출력 (W)	최대양정 (m)	양수량 (l/min)	구경 (mm, inch)	중량 (kg)
PE-410MA	단상 220V 60Hz	350	25	45 (Ht=10m 일때)	25 (1")	6.5

수도법 인증: 가압용(하향식)

PB-S138MA, S250MA, S300MA

하향식 가정용 가압펌프



PB-S138MA



PB-S250MA



PB-S300MA

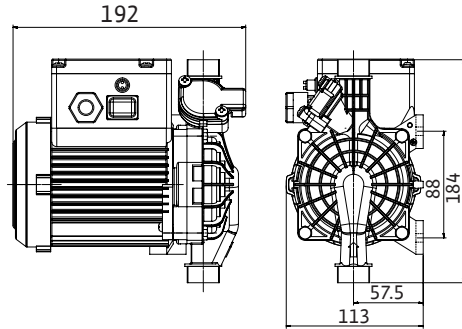
용도

- 옥상 물탱크를 사용하는 아파트, 빌라, 단독주택용 (저수압 지역 가압 전용)

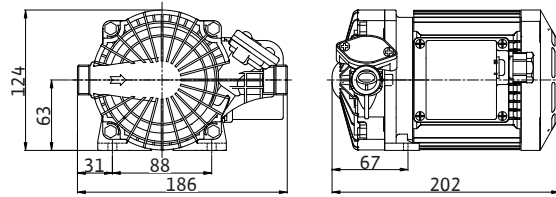
외형치수

PB-S138MA

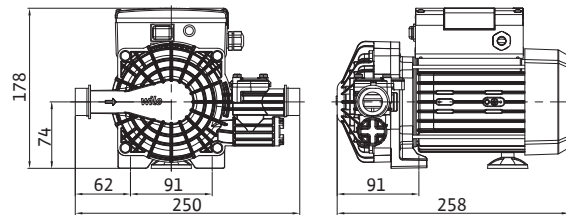
단위 : mm



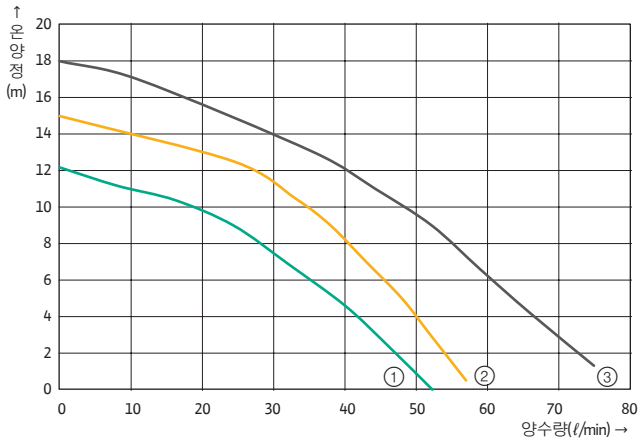
PB-S250MA



PB-S300MA



성능곡선도



① PB-S138MA ② PB-S250MA ③ PB-S300MA

특장점

- 80°C 이하 온수 사용가능
- 원심식 임펠러 채용으로 소음 감소
- 유량스위치 채용으로 물 사용량에 따른 자동운전
- 국내 안전인증 및 유럽 CE 규격을 만족하는 전폐형 모터구조로 안전함
- 접액부 Engineering Plastic 적용으로 우수한 내식성

특성표

모델명	전원	출력 (W)	최고양정 (m)	양수량 (l/min)	구경 (mm, inch)	중량 (kg)
PB-S138MA	단상 220V 60Hz	135	11	45(Ht=0.5m 일때)	15(1/2") or 20(PF 3/4")	3.2
PB-S250MA		250	15	55(Ht=0.5m 일때)	20(PF 3/4")	4.7
PB-S300MA		350	18	75(Ht=0.5m 일때)	25(PF 1")	7

PBI(-L,-D,-LD,-W,-T) Series 소형 부스터 시스템



PBI Series



PBI-406/804UA/P



PBI-L991MA/P



PBI-(L)D Series



PBI-W/T Series

*PBI-W Series: 2pumps
PBI-T Series: 3pumps



PBI-L Series

특장점

- 최첨단 인버터 제어 펌프(시스템)로 뛰어난 에너지 절감 효과
- 다양한 운전 모드 설정 가능
- 다양한 펌프 보호 기능 탑재
- 회전수/사용 압력 설정이 가능하여 사용자 환경에 맞게 최적의 시스템 설정 가능
- 디스플레이 화면으로 쉽고 간편하게 조작
- 스테인리스 스틸/고강도 엔지니어링 플라스틱이 적용된 횡형 다단 펌프 적용으로 내구성이 강하며 녹물 발생이 없음
- 80°C 이하 온수 사용(PBI-(L)2, 4, 8 Series)
- 35°C 이하 청수 사용(PBI-L3, 6 Series, L991MA/P)

용도

- 가압용, 급수용(고층, 저수압 지역 가압)
- 일반 가정, 아파트, 상가, 모텔, 펜션, 별장 등
- 소형 스프링클러, 정압이 필요한 수처리 시설

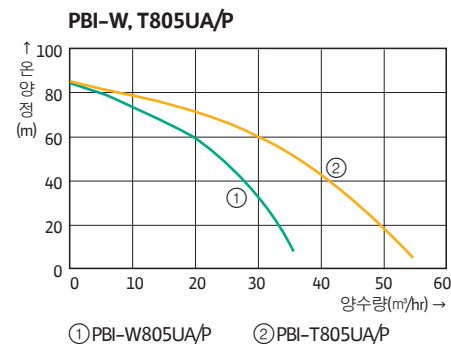
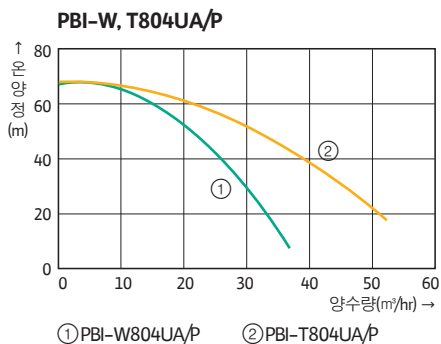
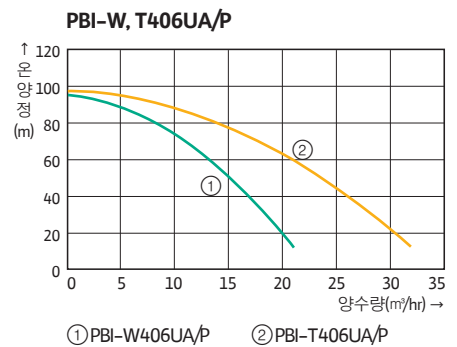
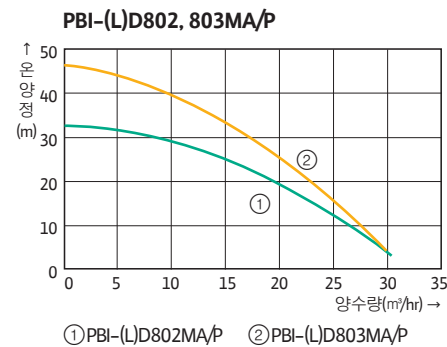
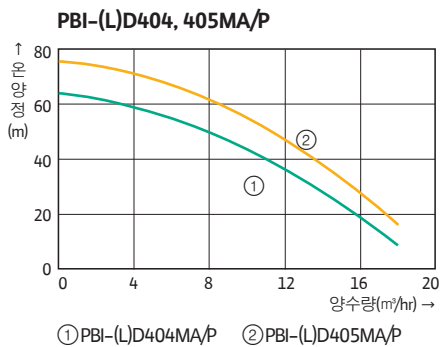
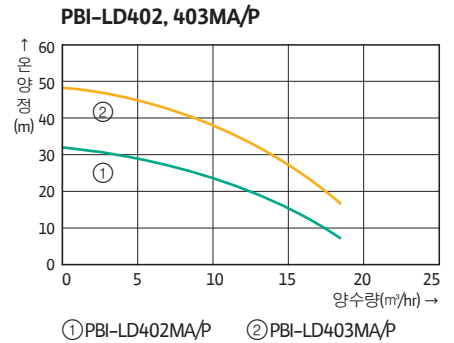
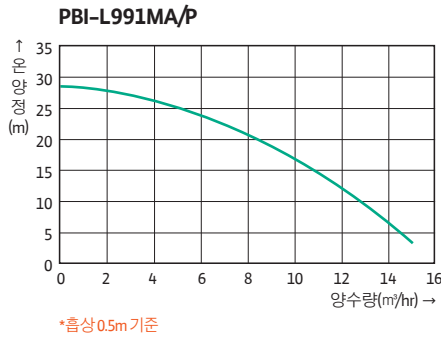
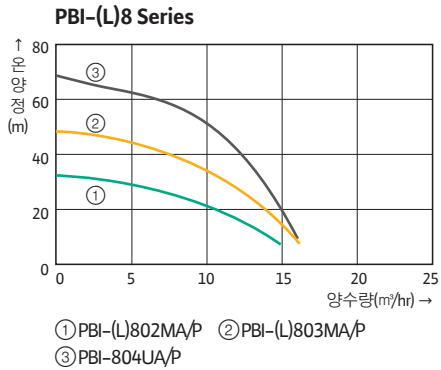
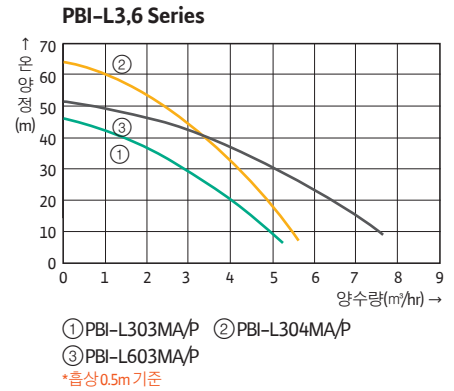
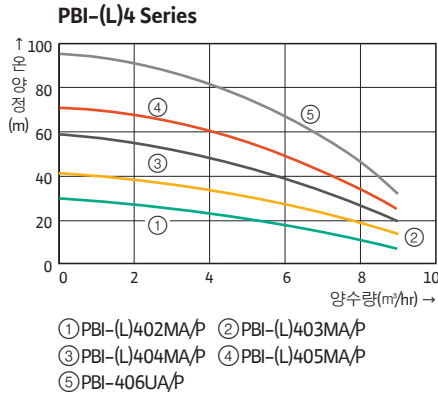
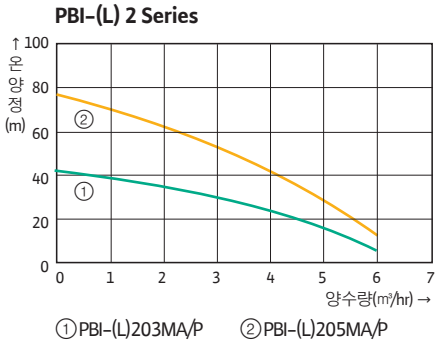
시리즈 별 제어 및 보호 기능

구분	PBI(L) Series		PBI-(L)D Series	PBI-W/T Series
	단상	삼상		
사용 압력 설정 기능	○	○	○	○
이상 과압 방지 기능	○	○	○	○
정전 후, 자동 복귀 기능	○	○	○	○
에러 해제 후, 자동 복귀 기능	○	○	○	○
공운전 방지 기능	○	○	○	○
자동 운전, 수동(비상) 운전 기능	○	○	○	○
과전압/저전압 보호 기능	○	○	○	○
워밍업 기능	○	○	○	○
교번 운전 기능	-	-	○	○
고장 펌프 Skip 기능	-	-	○	○
인버터 최소, 최대 주파수 설정 기능	-	○	-	○
마찰 손실 보상 기능	-	○	○	○
설정 압력 이하 경보 기능	-	-	-	○
최대 압력 설정 기능	-	-	-	○
대수 제어 전환 기능	-	-	-	○

수도법 인증: 가압용(인버터일체형)

PBI(-L,-D,-LD,-W,-T) Series

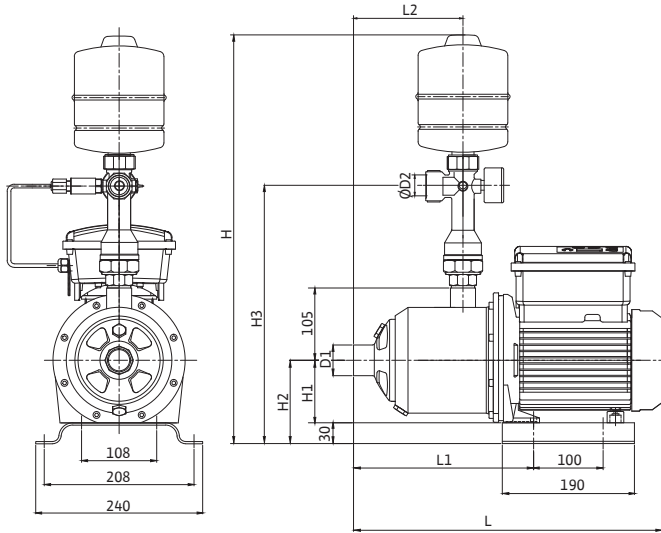
성능곡선도



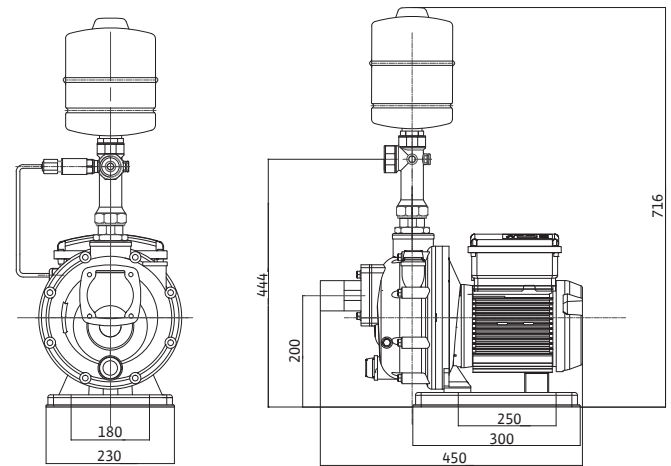
PBI(-L,-D,-LD,-W,-T) 소형 부스터 시스템

외형치수

PBI/PBI-L Series

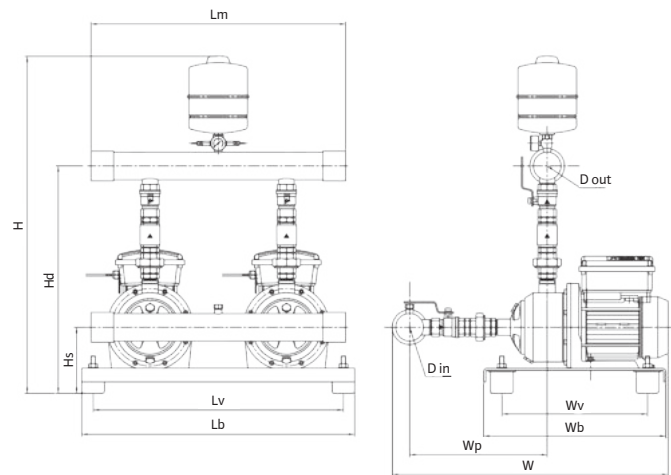


PBI-L991MA/P



Model	Dimensions(mm)								
	H	H ₁	H ₂	H ₃	L	L ₁	L ₂	D ₁	D ₂
PBI-(L)203MA/P	580	90	120	380	360	204	109.5	25	25
PBI-L303MA/P	580	90	120	380	425	252	157.5	25	25
PBI-(L)402MA/P	580	90	120	380	360	204	109.5	32	25
PBI-(L)205MA/P	590	100	130	390	460	252	157.5	25	25
PBI-L304MA/P	580	90	120	380	425	252	157.5	25	25
PBI-(L)403MA/P	580	90	120	380	380	204	109.5	32	25
PBI-L603MA/P	580	90	120	380	425	252	157.5	32	25
PBI-(L)404MA/P	590	100	130	390	460	252	157.5	32	25
PBI-(L)802MA/P	590	100	130	390	424	216	121.5	40	32
PBI-(L)405MA/P	590	100	130	390	460	252	157.5	32	25
PBI-(L)803MA/P	590	100	130	390	460	216	121.5	40	32
PBI-406UA/P	580	100	120	380	484	276	181.5	32	25
PBI-804UA/P	580	100	120	385	484	276	181.5	40	32

PBI-D/PBI-LD Series



Model	Dimensions(mm)											
	H	H _s	H _d	L _m	L _v	L _b	W	W _p	W _v	W _b	D _{in}	D _{out}
PBI-LD402MA/P	870	140	530	560	550	600	655	360	320	400	50	50
PBI-LD403MA/P	870	140	530	560	550	600	655	360	320	400	50	50
PBI-(L)D404MA/P	880	150	540	560	550	600	655	360	320	400	50	50
PBI-(L)D405MA/P	880	150	540	560	550	600	655	360	320	400	50	50
PBI-(L)D802MA/P	880	150	570	560	550	600	725	360	320	400	65	65
PBI-(L)D803MA/P	880	150	570	560	550	600	725	360	320	400	65	65

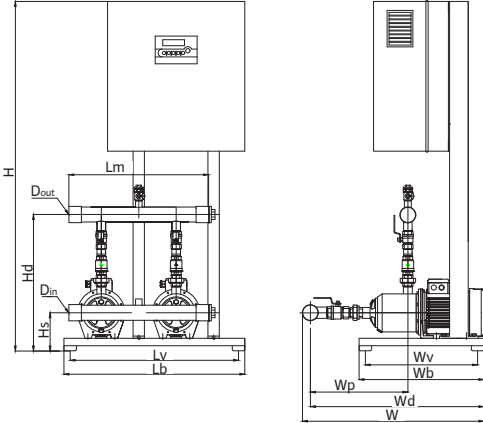
수도법 인증: 가압용(인버터일체형)

PBI(-L,-D,-LD,-W,-T) Series

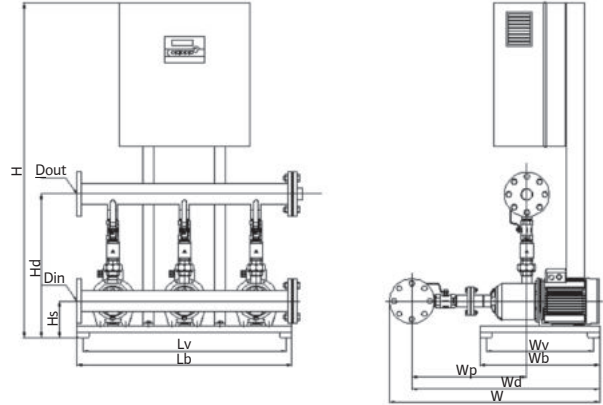
소형 부스터 시스템

외형치수

PBI-W Series



PBI-T Series



Model	Dimensions(mm)											
	H	Hs	Hd	Lv	Lb	Wv	Wb	Wp	Wd	W	Din	Dout
PBI-W406UA/P	1400	152.5	541	675	725	450	500	385	685	720	50	50
PBI-W804UA/P	1400	152.5	570	675	725	450	500	410	710	760	65	65
PBI-W805UA/P	1400	152.5	570	675	725	450	500	410	710	760	65	65

Model	Dimensions(mm)											
	H	Hs	Hd	Lv	Lb	Wv	Wb	Wp	Wd	W	Din	Dout
PBI-T406UA/P	1400	152.5	570	850	900	450	500	470	770	857	65	65
PBI-T804UA/P	1400	152.5	600	850	900	450	500	485	785	877	80	80
PBI-T805UA/P	1400	152.5	600	850	900	450	500	485	785	877	80	80

특성표

모델명	출력(kW)	전원	인버터출력(kW)	기동압력(kgf/cm ²)	최대 흡상(m)	최대온양정(m)	최대양수량(m ³ /hr)	구경(mm)		허용유체온도(°C)	중량(kg)								
								흡입	토출										
PBI-(L)203MA/P	0.75	단상 220V 60Hz	(1.1) 0.75	2	-	40	6	25	25	80	(16)23								
PBI-L303MA/P			1.1		6	40	5(Hs=0.5m)				35	14							
PBI-(L)402MA/P			(1.1) 0.75		-	30	10				80	(14)22							
PBI-(L)205MA/P	(1.1)1.5		단상 220V 60Hz	(1.1) 1.5	4	-	75	6	25	25	80	17							
PBI-L304MA/P				1.1		6	60	5(Hs=0.5m)				35	16						
PBI-(L)403MA/P				(1.1) 1.5		-	45	10				80	(18)24						
PBI-L603MA/P	1.1			단상 220V 60Hz	1.1	2	6	46	7(Hs=0.5m)	32	35	80	12						
PBI-L991MA/P					1.85		5	27	14(Hs=0.5)				19						
PBI-(L)404MA/P					(1.8)1.5		(1.85)	4	62				10	32	25	(18)26			
PBI-(L)802MA/P	1.5				단상 220V 60Hz	1.5	2	30	18	40	32	32	80	(19)27					
PBI-(L)405MA/P						(1.85) 2.2		4	80	10				32	25	(19)27			
PBI-(L)803MA/P								2	48	18				40	32	(20)29			
PBI-LD402MA/P	0.75X2	단상 220V 60Hz				1.1X2	2	30	19	50	50	32	80	46					
PBI-LD403MA/P						1.1X2		3.5	45					20	48	28	65	65	(48)46
PBI-(L)D404MA/P						(1.8X2)1.5X2		(1.85X2)	4					62	19	50	50	(48)60	
PBI-(L)D802MA/P	1.5X2		단상 220V 60Hz			1.5X2	2	30	28	65	65	65	80	(48)60					
PBI-(L)D405MA/P						(1.85X2) 2.2X2		6	80	19				50	50	(63)50			
PBI-(L)D803MA/P								2	48	28				65	65	(63)63			
PBI-406UA/P	2.2			삼상 380V 60Hz		3	7	92	10	32	25	25	80	29					
PBI-804UA/P								2.8	4	65				18	40	32	31		
PBI-W406UA/P										2.2X2				7	92	20	50	50	47
PBI-W804UA/P	2.8X2				5	68	36				65	65							
PBI-W805UA/P						2.9X2	6	80	32				80		80				
PBI-T406UA/P								2.2X3	7	92				30		72			
PBI-T804UA/P	2.8X3	5			68					54									
PBI-T805UA/P					2.9X3	6	80			54	74								

* 인버터 출력(kW) 중 '()'의 의미는 PBI-L 모델의 인버터 출력을 의미. 예: PBI-(L)203MA/P의 인버터 출력은 PBI-L203MA/P: 1.1kW, PBI-203MA/P: 0.75kW

* 상수도 직결 체결로 사용불가

PBI(-L,-D,-LD,-W,-T) Series 소형 부스터 시스템

모델 선정표

1. 하향식 급수(고가수조 방식)

(추천 가압 압력 2kgf/cm² 기준)

호수	6	8	10	20	30	40	50	60	80	100	120	140	160	180	200	250
급수량(l/min)	76	84	89	142	186	225	262	296	358	416	470	521	570	617	662	769
급수량(m ³ /hr)	4.6	5.0	5.3	8.5	11.2	13.5	15.7	17.8	21.5	25.0	28.2	31.3	34.2	37.0	39.7	46.1
모델	402	402	402	802/LD402	803/LD403	D802	D802	D802	D802	W804	W804	W804	T804	T804	T804	T804

2. 상향식 급수

82m	20층	W406	W406	W406	T406	T406											
78m	19층	W406	W406	W406	T406	T406	T406										
75m	18층	W406	W406	W406	T406	T406	T406	T406									
72m	17층	W406	W406	W406	W406	T406	T406	T406									
68m	16층	(L)D405	W406	W406	W406	W406	T406	T406	T406	T805	T805						
65m	15층	(L)D405	(L)D405	W406	W406	W406	W805	W805	W805	T805	T805						
62m	14층	(L)D405	(L)D405	W406	W406	W406	W805	W805	W805	T805	T805	T805					
58m	13층	(L)D405	(L)D405	(L)D405	W406	W406	W406	W805	W805	W805	T805	T805	T805				
55m	12층	405	(L)D405	(L)D405	W406	W406	W406	W804	W805	W805	T805	T805	T805	T805			
52m	11층	405	405	(L)D405	(L)D405	W406	W406	W804	W804	W805	W805	T804	T805	T805	T805		
49m	10층	405	405	405	(L)D405	W406	W406	W804	W804	W804	W805	T804	T804	T805	T805		
45m	9층	404	405	405	(L)D405	(L)D405	W406	W804	W804	W804	W805	T804	T804	T804	T805	T805	
42m	8층	404	405	405	(L)D405	(L)D405	W406	W804	W804	W804	W804	W805	T804	T804	T804	T805	
39m	7층	404	404	405	(L)D404	(L)D405	(L)D405	W804	W804	W804	W804	W805	T804	T804	T804	T804	T805
35m	6층	404	404	404	(L)D404	(L)D405	(L)D405	W804	W804	W804	W804	W805	T804	T804	T804	T804	T805
32m	5층	403	403	404	(L)D404	(L)D404	(L)D405	(L)D803	W804	W804	W804	W804	T804	T804	T804	T804	T805
29m	4층	403	403	404	803/LD403	(L)D404	(L)D405	(L)D803	(L)D803	W804	W804	W804	T804	T804	T804	T804	T805
25m	3층	403	403	403	803/LD403	(L)D404	(L)D404	(L)D803	(L)D803	(L)D803	W804	W804	W804	T804	T804	T804	T804
22m	2층	403	403	403	803/LD403	803/LD403	(L)D404	(L)D803	(L)D803	(L)D803	W804	W804	W804	T804	T804	T804	T804
19m	1층	203	402	403	803/LD403	803/LD403	(L)D404	(L)D803	(L)D803	(L)D803	W804	W804	W804	T804	T804	T804	T804
공동주택(호수)→	6	8	10	20	30	40	50	60	80	100	120	140	160	180	200	250	
숙박시설(객실수)→				15	20	30	40	60	90	120	150	200	220	250	300		
급수량(l/min)→	76	84	89	142	186	225	262	296	358	416	470	521	570	617	662	769	
급수량(m ³ /hr)→	5	5	5	9	11	14	16	18	21	25	28	31	34	37	40	46	

- 1. 하향식 가압: 추천 가압 압력 2kgf/cm² 기준
- 2. 상향식 급수: 지하1층(층고 5m) 설치, 1층 이상은 층고 3m, 말단 사용 압력 1kgf/cm², 배관 손실 양정 10% 기준
- 3. 각 세대에 공급 압력이 4kgf/cm²이 초과하지 않도록 감압밸브를 설치

※ 모델별 추천 탱크 용량 (압력 탱크 별도 구매)

모델	압력탱크 추천 용량
PBI-W406UA/P	100L
PBI-W804/805UA/P	200L
PBI-T406UA/P	100L
PBI-T804/805UA/P	200L

- 대수제어 운전 시 적절한 모터기동 횟수 및 워터해머방지, 압력변화속도 완화를 위해 적정용량의 압력탱크 설치 필요
- 토출 합류관의 플렉시블 호스 체결 사이즈는 PF 1"
- 상기 추천용량은 공장출하 설정압력 기준이며 변경 시에는 본사로 문의.(1688-5890)



PW-S354SMA

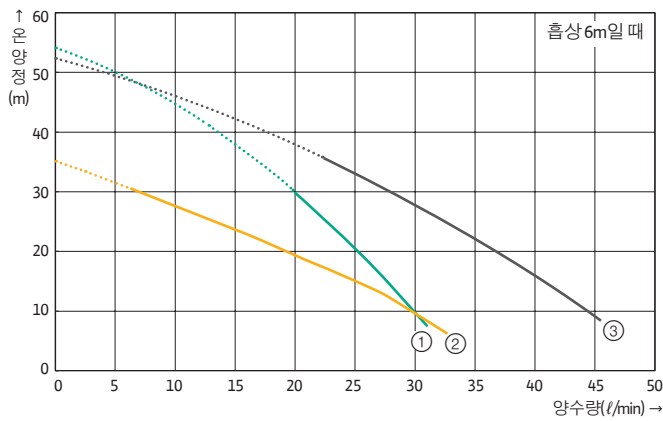


PW-P(S)350SMA



PW-S600SMA

성능곡선도



① PW-S354SMA ② PW-P(S)350SMA ③ PW-S600SMA

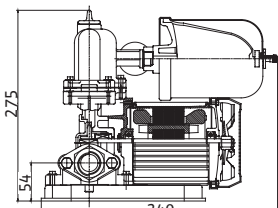
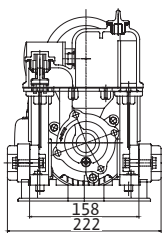
*성능곡선도의 점선 구간은 압력스위치 Off 압력을 초과하는 지점이며, 운전 구간이 아님 (PW-P350SMA 제외)

특징점

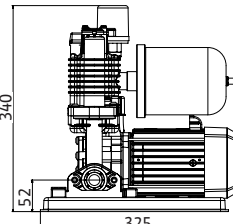
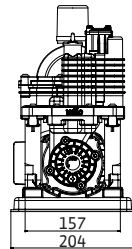
- 접액부 수도법 인증 내식 재질 적용(단, 정수 기능은 없음)
PW-S354SMA 재질: 청동(케이싱) + 강화엔지니어링 플라스틱
PW-P(S)350SMA, S600SMA 재질: 강화엔지니어링 플라스틱 (FDA 및 유럽 음용수 인증)
- 기존 주물 제품과의 설치 호환성
- 이상 운전에 견딜 수 있도록 보호장치(온도센서) 부착
- 기존 주물 제품 대비 경량화하여 운반, 취급, 설치 용이
- 컴팩트한 디자인 설계
- PW-P350SMA: 유량스위치 채용으로 물 사용량에 따른 자동 운전

외형치수

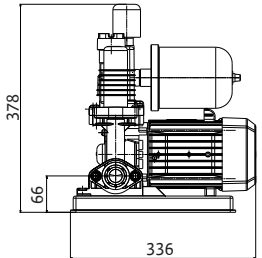
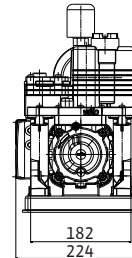
PW-S354SMA



PW-P(S)350SMA



PW-S600SMA



단위 : mm

특성표

모델명	전원	출력 (W)	온양정 (m)	흡상 (m)	압상 (m)	최대양수량 (l/min)	구경 (mm, inch)	중량 (kg)	기존모델
PW-S354SMA	단상 220V 60Hz	350	24	8	16	28 (Hs=6m)	25(PF 1")	10	PW-S254SMA
PW-P(S)350SMA						30 (Hs=6m)		8.5	-
PW-S600SMA		600	25	7	18	40 (Hs=6m)	32(PF 1 1/4")	10	-

MHI Series

횡형 다단 스테인리스스틸 펌프



적용범위

- 범용 급수용 및 농업용수, 관개용수 급수용, 냉각수 순환용 등

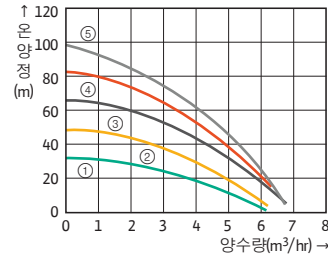
사용조건

- 음용수, 냉난방수, 응축수 등 점도가 높지 않고 섬유질이 나뭇잎이나 모를 일으킬 수 있는 이물질이 포함되지 않은 유체

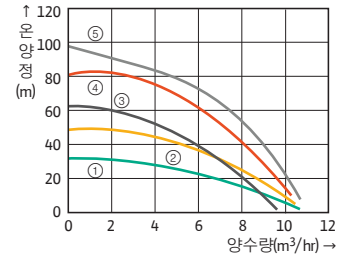
펌프재질 사양				
임펠러	디퓨저	샤프트	가스켓	메카니컬 씬
STS 304	STS 304	STS 316L	EPDM (*VITON)	SiC/Carbon (*SiC/SiC)

*가스켓(*VITON) 및 메카니컬 씬(*SiC/SiC) 적용 모델은 당사 영업 및 공장으로 문의

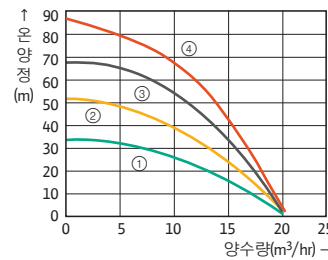
성능곡선도



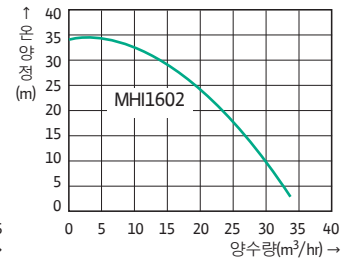
① MHI202 ② MHI203 ③ MHI204
④ MHI205 ⑤ MHI206



① MHI402 ② MHI403 ③ MHI404
④ MHI405 ⑤ MHI406



① MHI802 ② MHI803 ③ MHI804
④ MHI805

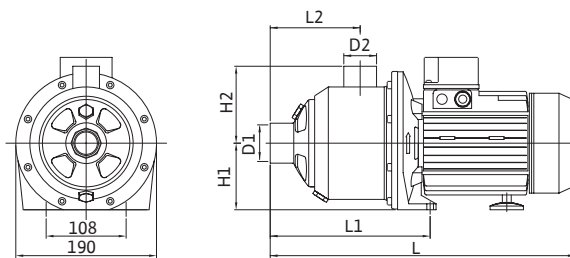


모델명 기준 예: MHI 403M	
MHI	횡형 다단 스테인리스스틸 펌프
4	공칭 최적 유효 유량(m³/h)
03	임펠러 단수
M	1) M: 단상 60Hz, 220V 2) I: 삼상 60Hz, 220V/380V

특성표	
허용유체 온도*	-15~+110°C
운전 주위 온도	최고 40°C
최대 허용압력	10bar

* 유체 온도 80°C 이상인 경우 당사 영업 또는 공장으로 문의

외형치수



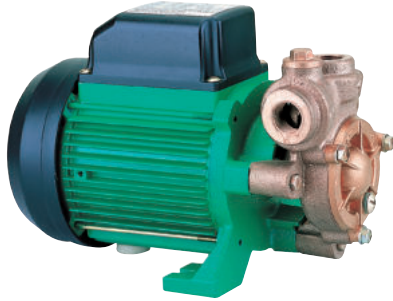
단위 : mm

모델명	전원		출력(kW)	치수(mm)							중량(kg)		
	(V)	(ph)		H1	H2	L	L1	L2	D1	D2			
MHI202M(I)	220/380	1(3)	0.55	90	104	354	204	109.5	25	25	10		
MHI203M(I/P)			0.75										
MHI204M(I/P)			1.1										
MHI205M(I/P)			1.5										
MHI206M(I/P)			1.5										
MHI402M(I/P)			0.75										
MHI403M(I/P)			1.1										
MHI404M(I/P)			1.5										
MHI405/P			3	1.8	100	460	252	157.5	32	40	32	21	
MHI406/P				2.2									
MHI802M(I/P)				1.5									
MHI803/P			3	1(3)	2.0	100	424	216	121.5	40	32	40	19
MHI804/P					2.8								
MHI805/P					2.9								
MHI1602/P					2.5								
					443								

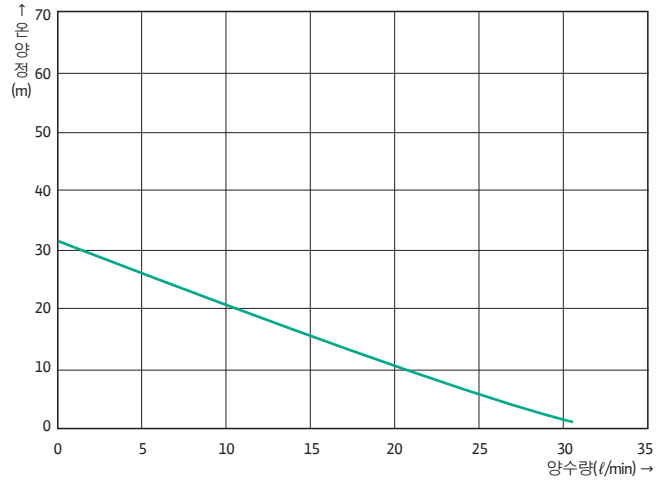
* ()은 삼상 모델의 전원사양에 관한 내용(I:220/380V 겸용, U:380V 전용)

PWN-350M

비자흡식 가압펌프



성능곡선도



특장점

- 접액부를 내식재질로 제작하여 항상 깨끗한 물을 공급 (단, 정수기능 없음)
- 구조가 단순하여 배관연결이 용이
- 긴 수명

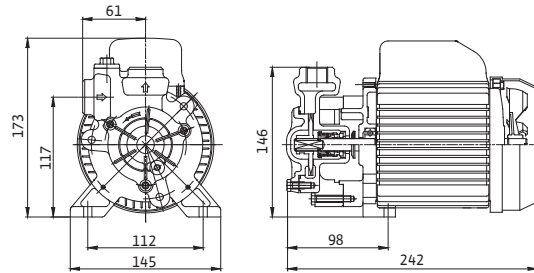
용도

- 자동판매기 부착용

외형치수

PWN-350M

단위 : mm



특성표

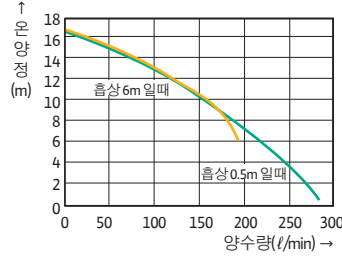
모델명	전원	출력 (W)	압상 (m)	최대양수량 (l/min)	구경 (mm, inch)	중량 (kg)	기존모델
PWN-350M	단상 220V 60Hz	350	22	30	15(PF 1/2")	8	PWN-262M

PU-S600M/U, S604M

해수용 펌프



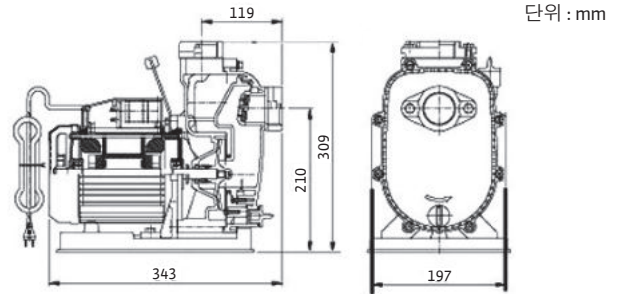
성능곡선도



특장점

- 중량이 가볍고 이동형 손잡이가 있어 편리

외형치수



용도

- 해수이송 - 축양장, 횃집, 수족관, 선박 등
- 부식성이 강한 환경

특성표

모델명	전원	정격출력 (W)	온양정 (m)	최대흡상 (m)	최대양수량 (ℓ/min)	구경 (mm, inch)	중량 (kg)
PU-S600M	단상 220V 60Hz	600	15	8	286 (17.2m ³ /hr)	40(1 1/2")	12
PU-S600U	삼상 380V 60Hz						
PU-S604M	단상 220V 60Hz						

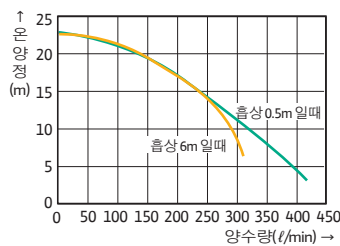
* PU-S600M/U: 황동 임펠러(C771BD), PU-S604M: 스테인리스 스틸 임펠러(SSC13) * 최대양수량은 흡상 0.5m 기준

PU-S990M, S1100U/P

해수용 펌프



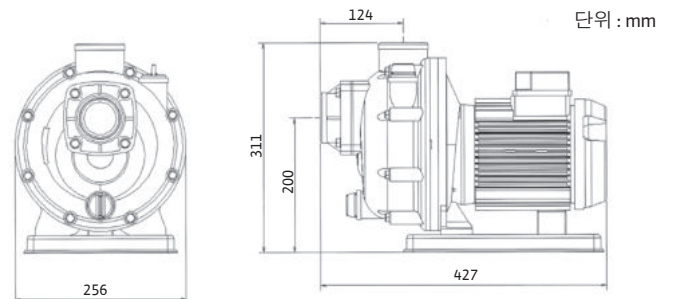
성능곡선도



특장점

- 해수 맞춤설계로 수명 연장
- 편리한 수리 및 설치성
- 기존 대비 대폭 향상된 성능
- 긴 베어링 수명

외형치수



용도

- 횃집, 수족관, 축양장 등 해수용
- 비닐하우스, 화훼단지 스프링클러 등 농업용

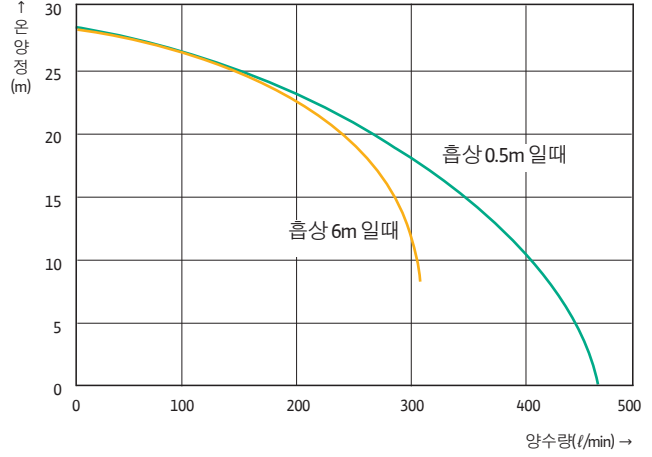
특성표

모델명	전원	정격출력 (W)	온양정 (m)	최대흡상 (m)	최대양수량 (ℓ/min)	구경 (mm, inch)	중량 (kg)
PU-S990M	단상 220V 60Hz	990	21	8	400 (24m ³ /hr)	50(2")	22
PU-S1100U/P	삼상 380V 60Hz	1,100					

* 임펠러재질: 스테인리스 스틸 (SSC13) * 최대양수량은 흡상 0.5m 기준



성능곡선도



특장점

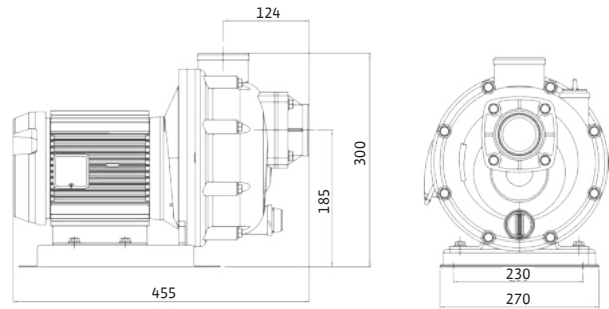
- 접액부 스테인리스 스틸과 엔지니어링 플라스틱을 적용하여 경쟁사(주물+코팅재질) 대비 뛰어난 내식성
- 접액부 내식재질 적용으로 어패류 오염 방지
- 녹 및 부식으로 인한 환경오염 방지

용도

- 해수이송, 약산 및 약알칼리액 사용 가능
- 해수이송용: 양만장, 해수 지열 냉/난방 시설, 축양장, 횃집, 수족관, 선박 등
- 농업용: 비닐하우스, 화훼단지 스프링클러 등

외형치수

단위: mm



특성표						
모델명	전원	정격출력 (kW)	운양정 (m)	최대양수량 (l/min)	구경 (mm, inch)	중량 (kg)
PU-S1700M	단상 220V 60Hz	1.7	27	450 (27m ³ /hr)	50(2")	32
PU-S1800/P	삼상 220/380V 60Hz	1.8				

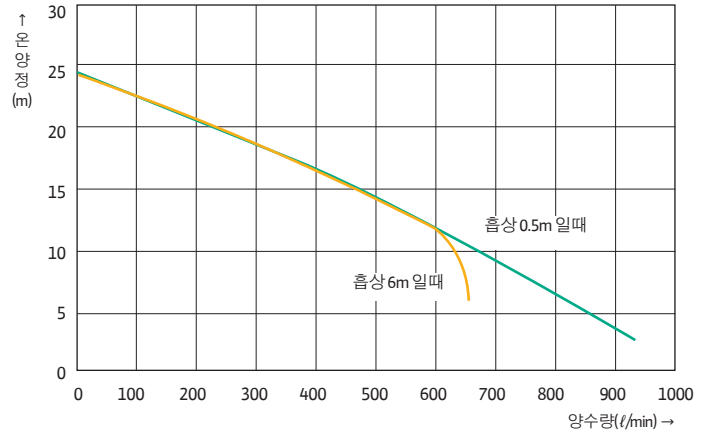
* 임펠러재질: 스테인리스 스틸 (SSC13)
* 최대양수량은 흡상 0.5m 기준

PU-S3001M, S2200i/P

해수용 펌프



성능곡선도



특장점

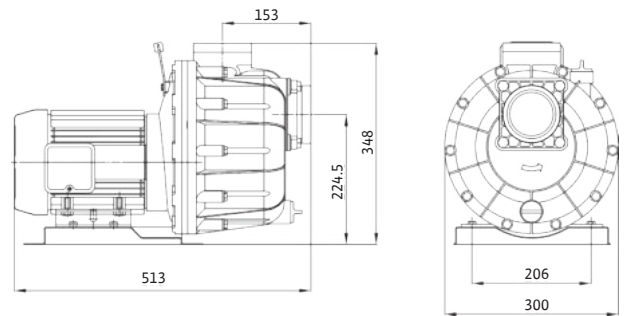
- 신소재 내식 재료의 엔지니어링 플라스틱 적용으로 뛰어난 내식성
- 우수한 양수량 및 해수에서의 긴 수명(SSC13 임펠러 적용)
- 가볍고 손잡이가 있어 운반 편리
- 간편한 유지보수(STS 볼트 적용)
- 임펠러 분해 및 조립 용이

용도

- 양어장, 횡집 등 대용량 해수 이송
- 농업용(스프링클러, 수막, 난방), 물탱크 급수용

외형치수

단위: mm



- * 주의: 본 제품은 자흡식/대양수량 제품으로 실내 사용시 소음(90dB)이 크므로 실내에서의 사용 자제
- * 자흡높이에 따라 성능이 달라질 수 있음

특성표

모델명	전원	정격출력 (kW)	온양정 (m)	최대흡상 (m)	최대양수량 (l/min)	구경 (mm, inch)	중량 (kg)
PU-S3001M	단상 220V 60Hz	2.2	22	8	920 (55.2m ³ /hr)	80 (3")	47
PU-S2200i/P	삼상 220/380V 60Hz						

- * 임펠러재질: 스테인리스 스틸 (SSC13)
- * 최대양수량은 흡상 0.5m 기준

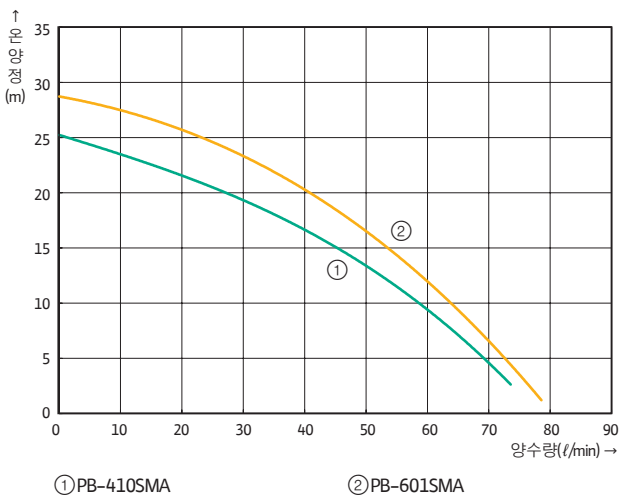


PB-410SMA



PB-601SMA

성능곡선도



특장점

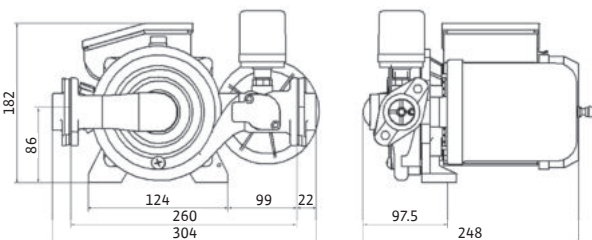
- 세계 최초 유량센서를 적용한 저소음 상향식 가압펌프 (관련기술 특허출원: 출원 No.10-2005-0003818)
 - 60°C 이하 온수 사용 가능
 - 원심식 임펠러 채용으로 소음이 감소되어 조용한 운전
 - 최고 3m 흡상 가능
- ※ 흡입 용도로 사용할 경우, 흡입 끝단에 푸트밸브(시중 구매) 설치 필요

용도

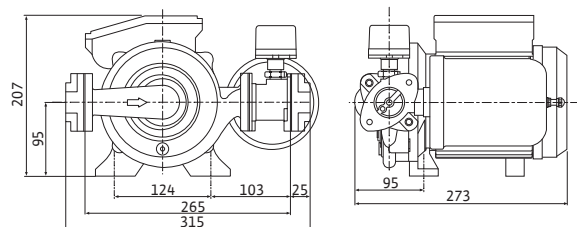
- 가압용, 급수용(고층 저수압지역 가압)
- 단독주택 및 다세대 빌라 급수가압용
- 태양열 시스템 급수가압용

외형치수

PB-410SMA



PB-601SMA



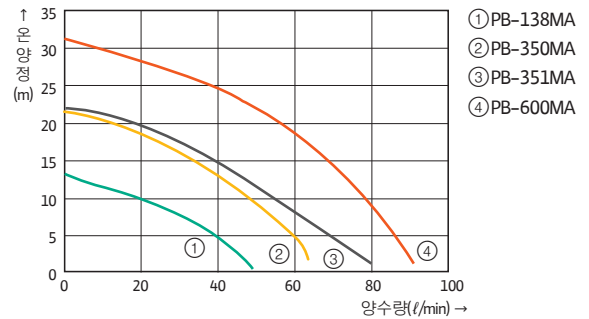
특성표

모델명	전원	출력 (W)	최고양정 (m)	양수량 (l/min)	구경 (mm, inch)	중량 (kg)
PB-410SMA	단상 220V 60Hz	400	25	50(Ht=12m 일때)	25(PF 1")	9.5
PB-601SMA		600	28	60(Ht=12m 일때)	32(PF 1 1/4")	13.5

PB-138MA, 350MA, 351MA, 600MA 하향식 가정용 가압펌프



성능곡선도

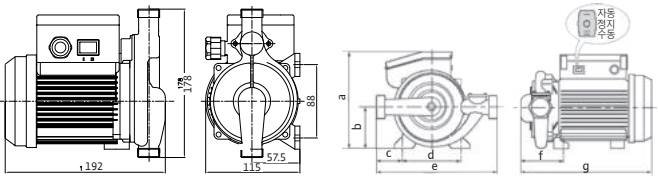


특장점

- 80°C 이하 온수 사용가능
- 원심식 임펠러 채용으로 소음 감소
- 유량스위치 채용으로 물 사용량에 따른 자동운전
- 국내 안전인증 및 유럽 CE규격을 만족하는 전폐형 모터구조로 안전함

외형치수

PB-138MA PB-350MA, 351MA, 600MA 단위: mm



모델명	a	b	c	d	e	f	g
PB-350MA	176	74	45	91	220	85	235
PB-351MA			57		240	87	237
PB-600MA	207	95	63	124	270	105	275

용도

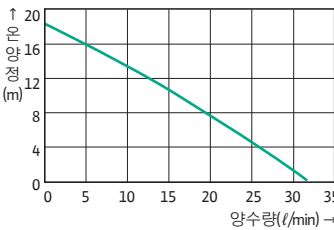
- 옥상 물탱크를 사용하는 아파트, 빌라, 단독주택용(저수압 지역 가압전용)

모델명	전원	출력 (W)	최고양정 (m)	양수량 (l/min)	구경 (mm, inch)	중량 (kg)
PB-138MA	단상 220V 60Hz	135	12	40 (Ht=0.5m 일때)	15(1/2") or 20(PF 3/4")	4
PB-350MA		350	21	65 (Ht=0.5m 일때)	15(1/2") or 20(PF 3/4")	7.4
PB-351MA		350	21	80 (Ht=0.5m 일때)	25(PF 1")	7.3
PB-600MA		600	28	85 (Ht=0.5m 일때)	32(PF 1 1/4")	11.4

PB-S140MA 하향식 가정용 가압펌프



성능곡선도



특장점

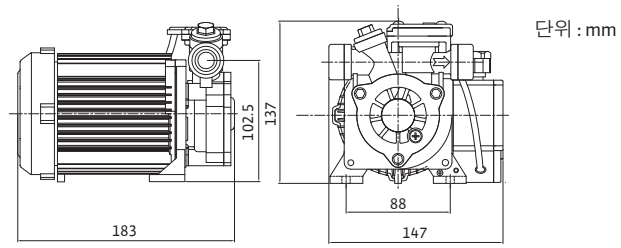
- 고양정으로 배관이 노후되거나 길어질수록 양수량 유리
- 접액부내식 재질 적용
- 유량스위치 채용으로 물 사용량에 따른 자동운전

용도

- 숙박업소, 음식점, 다세대주택 등 급수 및 가압용 • 설비 부착용

외형치수

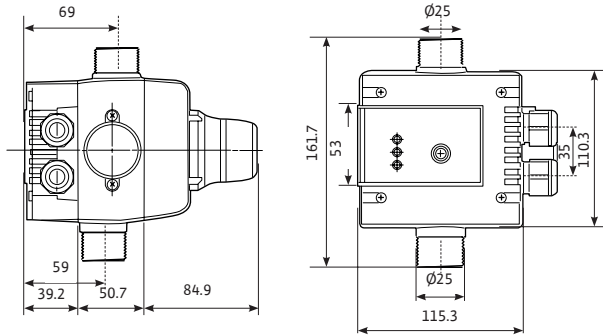
모델명	전원	출력 (W)	최고양정 (m)	최대양수량 (l/min)	구경 (mm, inch)	중량 (kg)
PB-S140MA	단상 220V 60Hz	135	17	25 (Ht=0.5m 일때)	15 (PF 1/2")	3.6





외형치수

단위 : mm



제품의구성

- 전자제어방식의 유량및 압력제어기
- 갈수보호장치 및 역류방지 장치를 내장
- 횡형 다단 스테인리스 스틸 펌프에 부착하여 자동운전 실현 가능 (적용가능 모델: MHI 202M, 203M, 402M)

용도 및 기능

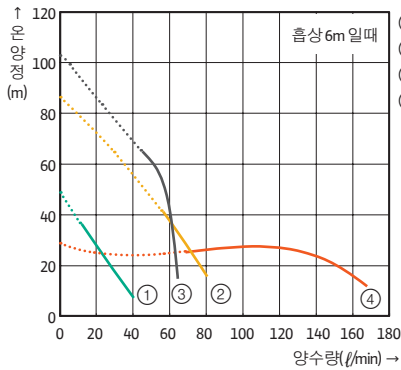
- 가압 및 급수설비 자동감시 장치
- 자동펌프 제어기

특장점

- 소형, 경량화에 의한 다용도 적용 가능
- 갈수보호장치 내장으로 공운전 방지
- 별도의 압력탱크가 불필요
- 내부식성 재질 사용으로 녹물 발생이 없음
- 전자감응식 유체감지장치에 의한 운전 안정성 확보
- 60°C 이하의 온수에서 사용 가능

특성표							
모델명	전원	최대허용유량 (m ³ /h)	기동압력 (kgf/cm ²)	정지유량 (ℓ/min)	최대허용운전압력 (kgf/cm ²)	최대허용순환수온도 (°C)	최대허용 입력전류 (A)
HiControl	단상 220V 60Hz	10	1.5	1.0~2.0	10	60	기동시 25
							운전시 10

성능곡선도



- ① PW-601LMA
- ② PW-952LMA
- ③ PW-2200MA, 2200UA/P
- ④ PU-S991LMA

* 성능곡선도의 점선 구간은 압력스위치 Off압력을 초과하는 지점이며, 운전 구간이 아님

특장점

- 수압이 약하고 일정치 않은 고지대 사용에 적합
- 건축비용이 절감(옥상물탱크 불필요)
- 고힐상의 최적설계
- 우물용으로 적합
- 압력스위치 동작범위 조정 가능(PW-2200MA, 2200UA/P)
- IE3 프리미엄 효율 등급 모터 적용("p" 모델)

용도

- 중형빌딩(가압용)
- 다세대주택, 복합상가(빌라, 연립주택)
- 복합상가 및 대형음식점 등
- 얇은 우물이나 양수량이 필요한 곳

PW-601LMA, 952LMA, 2200MA, 2200UA/P 고양정형



PW-601LMA



PW-2200MA, 2200UA/P



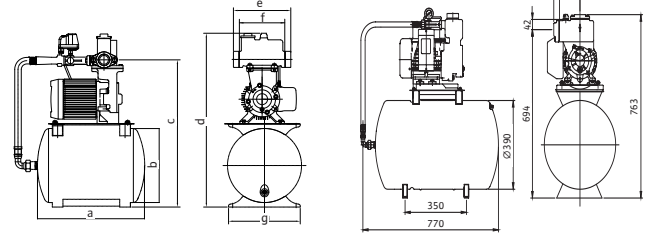
PW-952LMA

외형치수

PW-601LMA, 952LMA

PW-2200MA, 2200UA/P

단위 : mm



모델명	a	b	c	d	e	f	g
PW-601LMA	410	263	340	620	232	180	260
PW-952LMA	410	263	558	666	234	186	260

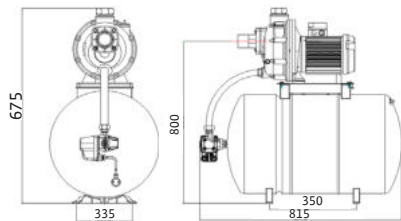
특성표								
모델명	전원	출력 (W)	최대흡상 (m)	압상 (m)	최대양수량 (l/min)	플랜지경 (mm, inch)	탱크용량 (l)	중량 (kg)
PW-601LMA	단상 220V60Hz	600	8	22	40(Hs=6m)	32(PF 1 1/4")	20	34
PW-952LMA		950		25	80(Hs=6m)			37
PW-2200MA PW-2200UA/P		삼상 380V 60Hz	2,200	45	60(Hs=6m)	40(PF 1 1/2")	80	52

PU-S991LMA 대유량형



외형치수

단위 : mm



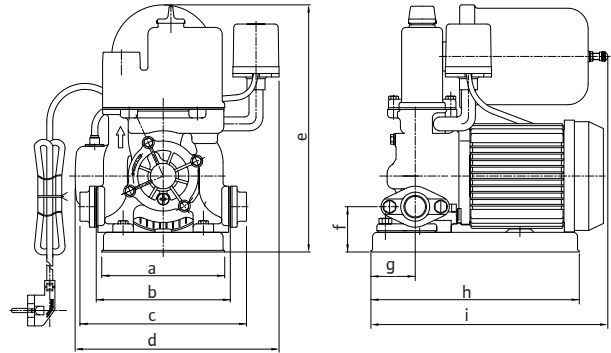
특성표								
모델명	전원	출력 (W)	최대흡상 (m)	온양정 (m)	최대양수량 (l/min)	플랜지경 (mm, inch)	탱크용량 (l)	중량 (kg)
PU-S991LMA	단상 220V 60Hz	990	6	24	330 (Hs=0.5m)	40(1 1/2")	80	49

PW-200SMA, 350SMA, 600SMA

자동식 소형 압력탱크



외형치수



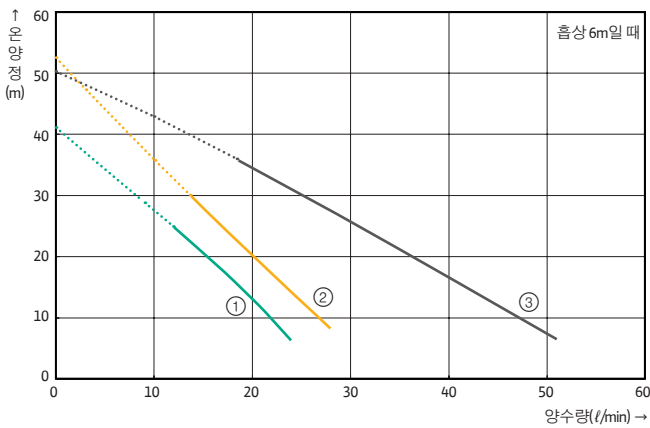
단위 : mm

모델명	a	b	c	d	e	f	g	h	i
PW-200SMA	144	155	193	220	276	50	47	244	265
PW-350SMA		157	201		292	53			
PW-600SMA	190	180	230	265	319	66	63	277	292

특성표

모델명	전원	출력 (W)	운양정 (m)	흡상 (m)	압상 (m)	최대 양수량 (ℓ/min)	구경 (mm, inch)	중량 (kg)	기존모델
PW-200SMA	단상 220V 60Hz	200	15	8	7	24(Hs=6m)	20 (PF 3/4")	11	PW-K130MA
PW-350SMA		350	24		16	28(Hs=6m)	25 (PT 1")	14	PW-K252MA
PW-600SMA		600	26		18	40(Hs=6m)	32 (PF 1 1/4")	18	PW-406MA

성능곡선도



① PW-200SMA ② PW-350SMA ③ PW-600SMA

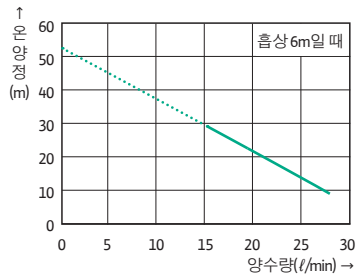
*성능곡선도의 점선 구간은 압력스위치 Off 압력을 초과하는 지점이며, 운전 구간이 아님

PW-350NMA, 353NMA

자동식 대형 압력탱크

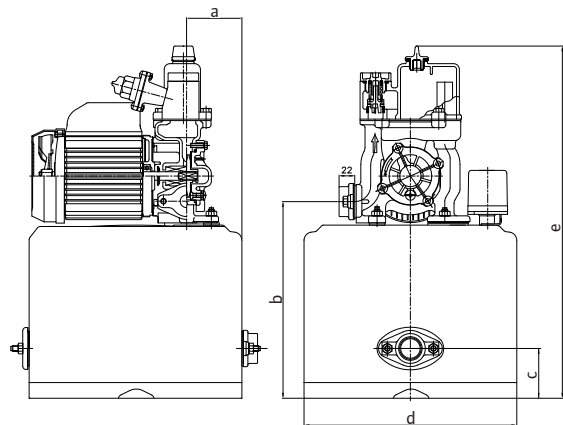


성능곡선도



*성능곡선도의 점선 구간은 압력스위치 Off 압력을 초과하는 지점이며, 운전 구간이 아님

외형치수



단위 : mm

모델명	a	b	c	d	e
PW-350NMA	73	274	70	Ø302	495
PW-353NMA					

특성표

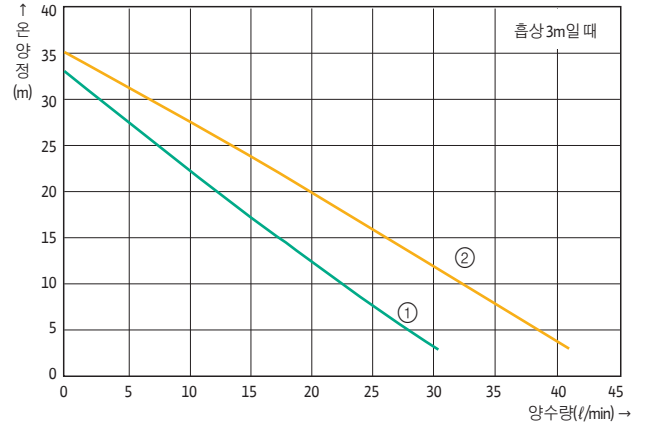
모델명	전원	출력 (W)	운양정 (m)	흡상 (m)	압상 (m)	최대 양수량 (ℓ/min)	구경 (mm, inch)	중량 (kg)	기존모델
PW-350NMA	단상 220V 60Hz	350	24	8	16	28 (Hs=6m)	25(PT 1")	19	PW-255MA
PW-353NMA									PW-256MA

PWS-200SMA, 350SMA

자동식 유량센서타입



성능곡선도

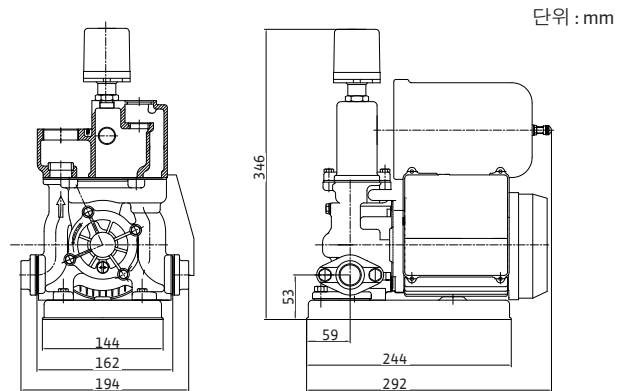


① PWS-200SMA ② PWS-350SMA

특장점

- 유량센서 채용으로 운전 중 펌프의 기동반복 없이 연속 운전 (소음 및 전력비 절감, 긴 수명)

외형치수



특성표

모델명	전원	출력 (W)	온양정 (m)	흡상 (m)	압상 (m)	최대양수량 (l/min)	구경 (mm, inch)	중량 (kg)	기존모델
PWS-200SMA	단상 220V 60Hz	200	10	3	7	30(Hs=3m)	20(PF 3/4")	13	PWS-K125MA
PWS-350SMA		350	19		16	40(Hs=3m)	25(PT 1")	13.5	PWS-K250MA

PD-200, 350, 550, 760 Series 볼류트(Volute형)

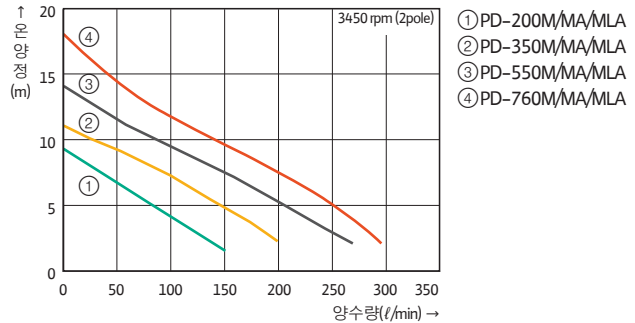


PD-350M PD-350MA PD-350MLA

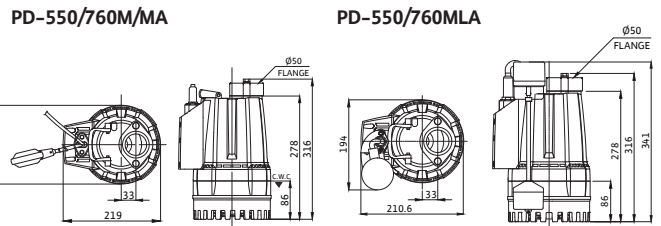
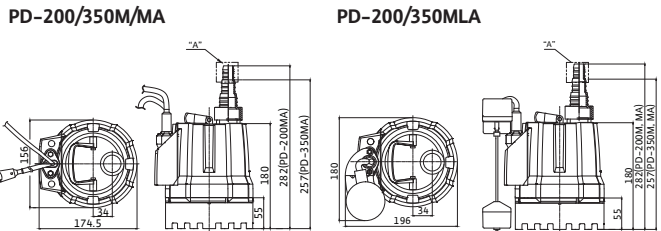


PD-760M PD-760MA PD-760MLA

성능곡선도



외형치수



단위 : mm

모델명	치수	'A'	Øg(mm, inch)
PD-200M/MA/MLA		있음	20, 25, 32, 1 1/4"
PD-350M/MA/MLA		없음	25, 32, 1 1/4"

특성표							
모델명	전원	출력 (W)	최대 양정 (m)	양수량/양정 (ℓ/min)	최대 양수량 (ℓ/min)	토출구 (mm, inch)	중량 (kg)
PD-200M/MA/MLA	단상 220V 60Hz	200	9	130(Ht=1m)	140	20,25,32,1 1/4"	5.5
PD-350M/MA/MLA		350	11	180(Ht=1m)	190	25,32,1 1/4"	6
PD-550M/MA/MLA		700	14	145(Ht=7m)	250	50, 2"	8
PD-760M/MA/MLA		1,100	18	200(Ht=7m)	300	50, 2"	8.5

* PD-200/350MA, PD-550/760MA: 자동장치(Float Switch) 부착 모델(자동운전식)
 * PD-200/350MLA, PD-550/760MLA: 자동장치(Level Switch) 부착 모델(자동운전식)
 * 토출구의 mm는 호스커플링의 구경, inch는 제품에 직입 가능한 배관의 호칭을 의미
 * PD 모델은 전부 2pole
 * Cable 길이는 PD-200/350M(A/LA):3m, 기타 1HP 이하:5m

특장점

- 저수위 운전 가능
- 실용적 내구성
- 탁월한 모터냉각
- 이중 밀봉 구조(Mechanical Seal & Oil Seal)
- 소형·경량의 실용적인 디자인
- 다양한 배관 호환성(1 1/4", 20, 25, 32mm 호스): PD-200/350 Series
- 공기 빼기 기능: PD-550/760 Series
- 높은 기동 토크: PD-550/760 Series
- 완벽한 내식성
- 이물질 통과성
- * 좁은 공간에서도 자동운전 가능(레벨스위치 공간 확보 시)

용도

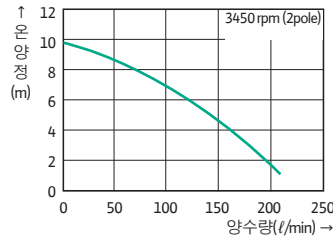
- 건물 지하/간이 하수 시설의 배수 및 물탱크 청소용 (PD-200/350 Series)
- 일반 잡배수용, 건설현장, 아파트 지하빗물 배수, 농사/원예용 (PD-550/760 Series)

DLV-300MA

Drainlift



성능곡선도



특장점

- 완벽한 약취제거: 실리콘 가스켓 장착으로 완벽한 밀봉 실현
- 뛰어난 공간활용: 단순한 구조 적용으로 뛰어난 공간활용
- 간편한 유지보수: 이물질 통과가 용이한 구조 채용
- 독일 기술의 깔끔한 오폐수처리 패키지: 깨끗한 주방 및 지하 시설 실현

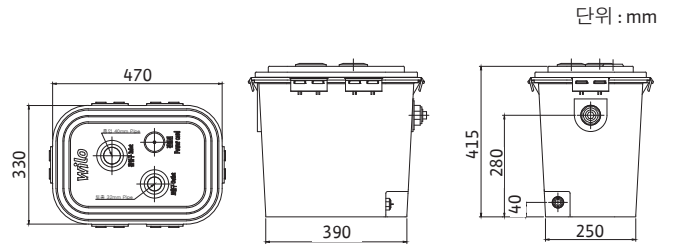
용도

- 자연 배수가 불가능한 장소의 오수 처리용
- 지하, 반지하의 생활/산업용 오수 처리용

특성표

모델명	전원	출력 (W)	최대양정 (m)	최대양수량 (l/min)	토출구 (mm, inch)	동작용량 (l)	중량 (kg)
DLV-300MA	단상 220V 60Hz	300	9	200	32(1 1/4")	23	18.5

외형치수



PD-G050 Series

볼류트(Volute형)



PD-G050M

PD-G050MA

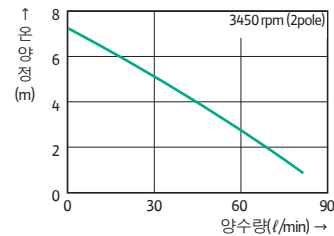
특장점

- 물이 닿는 부위는 모두 내식재질 사용
- 배수 후 바닥에 남아있는 물의 양 최소화
- 상부 토출구조로 좁은 공간 설치 가능
- 가볍고 손잡이가 있어 운반이 편리
- 스트레이너를 쉽게 분해, 조립할 수 있어 이물질 청소가 용이

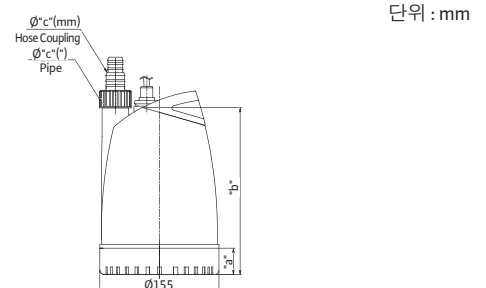
용도

- 목욕탕 청소용, 저수조 및 수족관 청소용
- 씩크대 오수 처리용
- 건물 지하 배수, 각종 잔류수 제거용

성능곡선도



외형치수

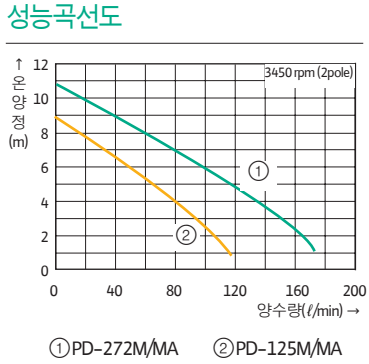


모델명	a	b	c
PD-G050M/MA	34.5	200	20, 25(Hose) 25(1", Pipe)

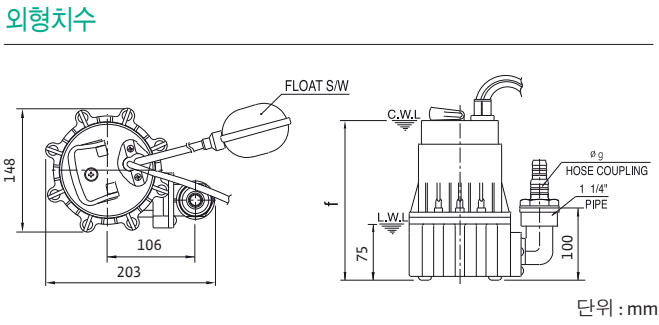
특성표						
모델명	전원	출력 (W)	최대양정 (m)	최대양수량 (l/min)	토출구 (mm, inch)	중량 (kg)
PD-G050M/MA	단상 220V 60Hz	80	5	70	20, 25(1")	4.5

*PD-G050MA: 자동장치(Float Switch) 부착모델

PD-125, 272 Series 볼류트(Volute 형)



- 특장점**
- Cable 고정부의 Molding 처리로 방수 실현
 - Engineering Plastic의 사용 - 주물제품의 단점인 부식개선
 - Shaft 재질로 STS316을 사용내부식성 강화
 - Oil Seal 추가로 Shaft 침식방지
 - 무게가 가벼워 이동 사용이 편리



모델명	f	Øg(mm, inch)
PD-125M/MA	230	Ø20, 25, 1 1/4"
PD-272M/MA	270	Ø25, 32, 1 1/4"

용도

- 목욕탕 청소용, 분수용, 건물 지하 배수

특성표

모델명	전원	출력 (W)	최대양정 (m)	최대양수량 (l/min)	토출구 (mm, inch)	중량 (kg)
PD-125M/MA	단상 220V 60HZ	150	7	110 (Ht = 1m)	20, 25, 1 1/4"	6
PD-272M/MA		300	9.5	140 (Ht = 3m)	25, 32, 1 1/4"	

* PD-125/272MA: 자동장치(Float Switch) 부착모델

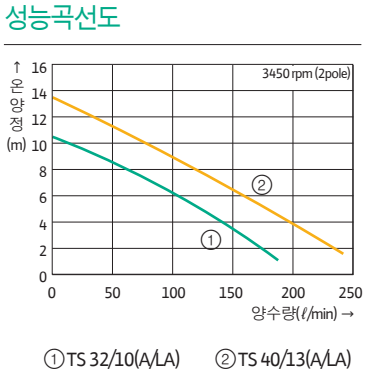
TS 32/10, 40/13 Series 볼류트(Volute 형)



TS 32/10A, TS 40/13A



TS 32/10LA

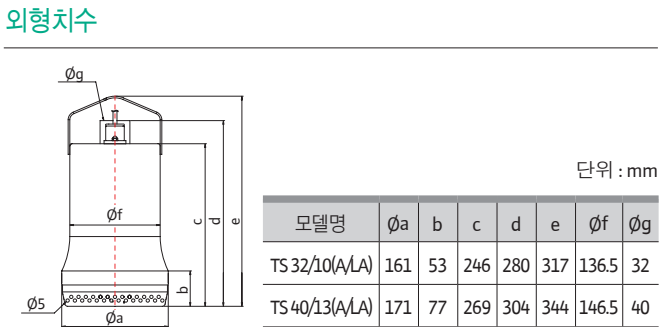


- 용도**
- 일반 잡배수용, 음식점 간이 배수용
 - 빌딩, 건물 지하 배수 및 폭우 범람 시 배수용
 - 농업, 원예 등 제반 설비용, 분수대용
 - 건설현장 배수용
 - 목욕탕, 수영장 청소용

특성표

모델명	전원	출력 (W)	최대양정 (m)	최대양수량 (l/min)	토출구 (mm, inch)	중량 (kg)
TS 32/10(A/LA)	단상 220V 60HZ	350	10	175	25(1") 32(1 1/4")	6.3
TS 40/13(A/LA)		600	13	220	40(1 1/2")	8.5

* TS 32/10A, TS 40/13A: 자동장치(Float Switch) 부착모델
* TS 32/10LA, TS 40/13LA: 자동장치(Level Switch) 부착모델



- 특장점**
- 스테인리스 스틸 적용으로 충격 및 마모에 강함
 - 물이 닿는 부위는 모두 내식재질 적용
특히 임펠러 재질을 스테인리스 스틸의 적용으로 내마모성 향상
 - 전수로 방식으로 냉각 효과가 우수
 - 상부 토출구조로 좁은 공간에도 설치 가능
(TS 32/10(A): 161mm, TS 40/13(A): 171mm)

PD-(L)401, 405, 751, L901, H951, H953 Series

볼류트(Volute형)



PD-401M



PD-401MA



PD-401MLA

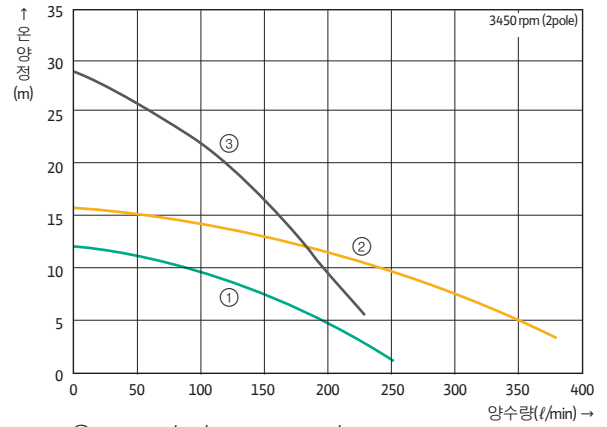


PD-405MA

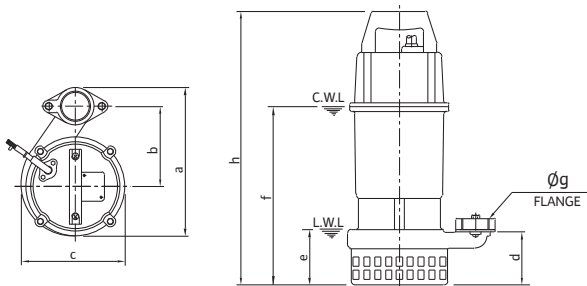
용도

- 일반 잡배수(Strainer 흡입구형 이하의 조형물 포함)
- 정화조, 소규모처리장 등의 처리수배수용
- 소형분수, 폭포
- 농사/원예용
- 건물지하, 기계실/위생설비 배수용
- 지하상가, 지하실 침출수배수

성능곡선도



외형치수



단위 : mm

모델명	a	b	c	d	e	f	h	Øg
PD-401M/MA/MLA	248	130	171	93	102	283	425	50
PD-L401M/MA						280	406	
PD-405MA						283	425	40
PD-751M/MA	298	458	50					
PD-L901M/MA	304	430						
PD-H951M/MA	233	116	179	-	86	302	428	40
PD-H953M/MA	248	124				50		

*PD-H951M/MA는 FLANGE 없음

모델명	전원	출력 (W)	최대양정 (m)	양수량/양정 (ℓ/min)	최대양수량 (ℓ/min)	토출구 (mm,inch)	적용착탈 장치	중량 (kg)
PD-401M/MA/MLA	단상 220V 60Hz	400	11	150(Ht=7m)	250	50(2")	AD-50	22
PD-L401M/MA						40(1 1/2")	-	17.5
PD-405MA						50(2")	AD-50	22
PD-751M/MA		950	14	250(Ht=7m)	350	50(2")	-	25
PD-L901M/MA						40(1 1/2")	-	19.5
PD-H951M/MA						50(2")	-	21
PD-H953M/MA	28	120(Ht=20m)	230	50(2")	-	22		

* PD-(L)401MA/405MA/751MA/H951MA/H953MA/L901MA: 자동장치 (Float Switch)부착모델

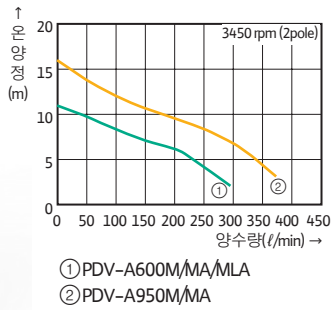
* PD-401MLA: 자동장치 (Level Switch) 부착모델 * PD-405MA, PD-751M/MA, PD-H951MA: 고효율 에너지 기자재 인증 모델

PDV-A600, A950 Series 볼텍스(Vortex형)

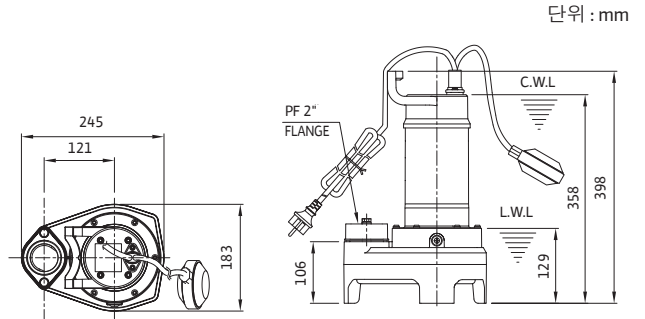


PDV-A600/A950 series

성능곡선도



외형치수



용도

- 오페수, 건물지하배수
- 농업, 원예 등 제반설비

특성표									
모델명	전원	출력(W)	최대양정(m)	양수량/양정(l/min)	최대양수량(l/min)	토출구(mm, inch)	중량(kg)	임펠러 재질	Type
PDV-A600M/MA/MLA	단상 220V 60Hz	600	11	180(Ht=6m)	290	50(2")	9	STS304	볼텍스 (Vortex형)
PDV-A950M/MA		950	16	300(Ht=6m)	360		9.5		

*PDV-A600MA/A950MA: 자동장치(Float switch) 부착 모델

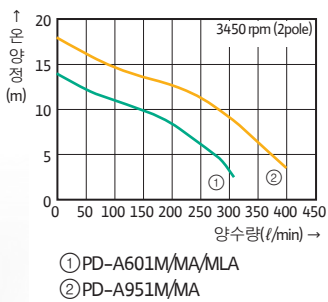
*PDV-A600MLA: 자동장치(Level switch) 부착 모델

PD-A601, A951 Series 볼류트(Volute형)

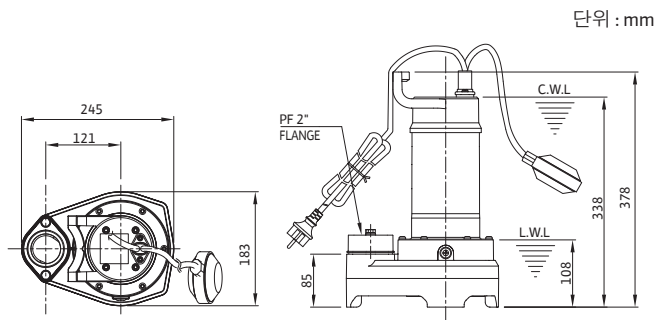


PD-A601/A951 Series

성능곡선도



외형치수



용도

- 오페수, 건물지하배수
- 농업, 원예 등 제반설비

특성표									
모델명	전원	출력(W)	최대양정(m)	양수량/양정(l/min)	최대양수량(l/min)	토출구(mm, inch)	중량(kg)	임펠러 재질	Type
PD-A601M/MA/MLA	단상 220V 60Hz	600	14	200(Ht=7m)	310	50(2")	9	ENPLA	볼류트 (Volute형)
PD-A951M/MA		950	18	300(Ht=7m)	390				

*PD-A601MA/A951MA: 자동장치(Float switch) 부착 모델

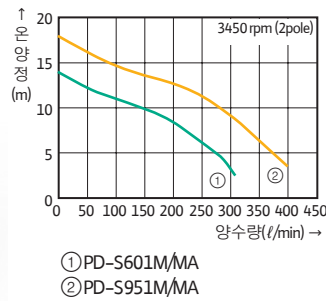
*PD-A601MLA: 자동장치(Level switch) 부착 모델

PD-S601, S951 Series 블류트(Volute형)



PD-S601/S951 Series

성능곡선도



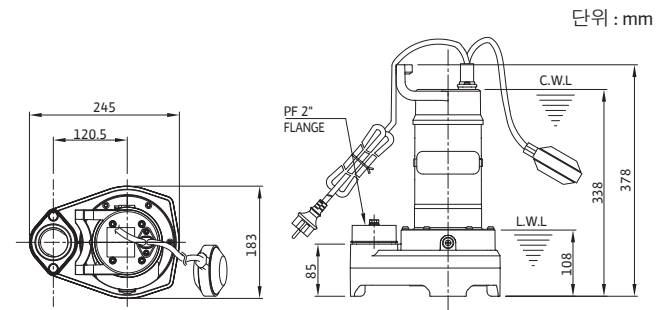
특장점

- 알루미늄 희생양극의 부착으로 해수에서의 부식을 억제(특허획득)
- 기존배수펌프PD-A601/A951 Series의 장점을 모두 갖추고, 추가로 해수에 강하게 설계

용도

- 수족관 순환및 배수용
- 해수처리 시스템의 해수 배수용
- 배양장, 양어장해수 순환및 배수용

외형치수



특성표							
모델명	전원	출력 (W)	최대양정 (m)	양수량/양정 (l/min)	최대양수량 (l/min)	토출구 (mm,inch)	중량 (kg)
PD-S601M/MA	단상 220V	600	14	200 (Ht=7m)	310	50(2")	9
PD-S951M/MA	60Hz	950	18	300 (Ht=7m)	390		9.5

*PD-S601MA/S951MA: 자동장치(Float switch)부착 모델

PD-1505, 1515 Series 블류트(Volute형)



PD-1505MA



PD-1515MA

특장점

- 2HP 동급 최고 양정(21m) 및 최대 양수량(550 l/min)
- 스테인리스 스틸(STS)축기본 채용
- Double M/Seal 및 Oil Seal 적용으로 완벽한 누유 방지
- 온도과열 방지장치(T.P) 적용으로 모터 소손 방지

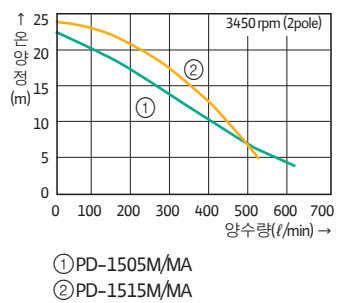
특성표						
모델명	전원	출력 (W)	최대양정 (m)	최대양수량 (l/min)	토출구 (mm,inch)	중량 (kg)
PD-1505M/MA	단상 220V	1.5	21	550	80(3")	30.5
PD-1515M/MA	60Hz			500	50(2")	

* PD-1505MA: 자동장치(Float Switch) 부착모델
 * PD-1515M/MA: 착탈장치 결합 가능
 * PD-1515MA: 고효율 에너지 기차재 인증 모델

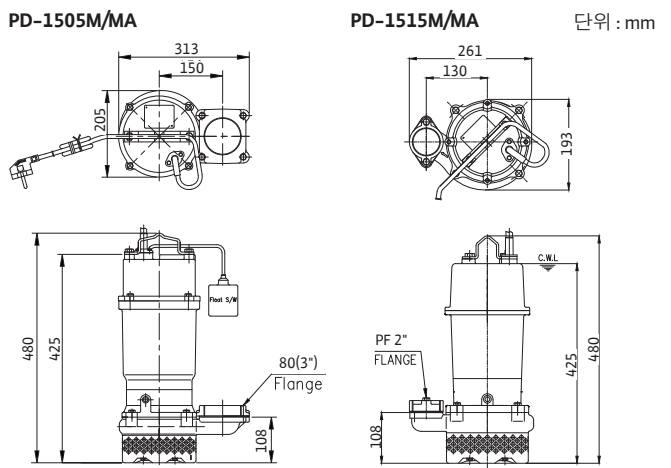
용도

- 일반잡배수용,음식점 간이배수용
- 빌딩,건물 지하배수 및 폭우범람시 배수용
- 건설현장배수용
- 농업, 원예 등 제반설비용, 분수대용

성능곡선도



외형치수



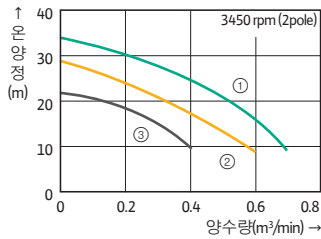
배수용 수중

PD-1505I, 2200I, 2205I, 3701I, 3705I 볼류트(Volute형)



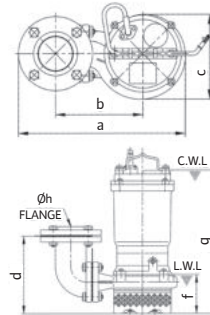
PD-1505I

성능곡선도



- ① PD-3701I/3705I
- ② PD-2200I/2205I
- ③ PD-1505I

외형치수



단위 : mm

모델명	a	b	c	d	e	f	Øh
PD-1505I	261	130	193	108	108	425	50
PD-2200I	417	218	212	236	119	429	80
PD-2205I	421						65
PD-3701I	504	286	262	276	178	513	80
PD-3705I	499						65

용도

- 일반잡배수(Strainer 흡입구형 이하의 조형물 포함)
- 정화조, 소규모 처리장 등의 처리수배수용
- 농사/원예용
- 소형분수, 폭포
- 건물지하, 기계실/위생설비 배수용
- 지하상가, 지하실 침출수배수

특성표

모델명	전원	출력 (kW)	토출구경 (mm, inch)	적용 착탈장치	양정 (m)	양수량 (m³/h)	중량 (kg)
PD-1505I	삼상 380V 60Hz	1.5(2HP)	50(2")	AD-50	17	15	30
PD-2200I		2.2(3HP)	80(3")				
PD-2205I			65(2 1/2")				
PD-3701I	60Hz	3.7(5HP)	80(3")	AD-65/80	21	30	68
PD-3705I			65(2 1/2")				

*PD-1505I/2205I/3705I: 고효율 에너지 기자재 인증 모델

*기타 전압 변경은 옵션 사항

*PD-1505I/2200I/3701I: 청동, 스테인리스 스틸 임펠러 옵션 대응 가능

PD-5500I, 7500I, 11KI, 15KI 볼류트(Volute형)

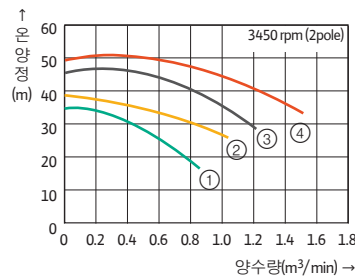


PD-5500I

PD-7500I

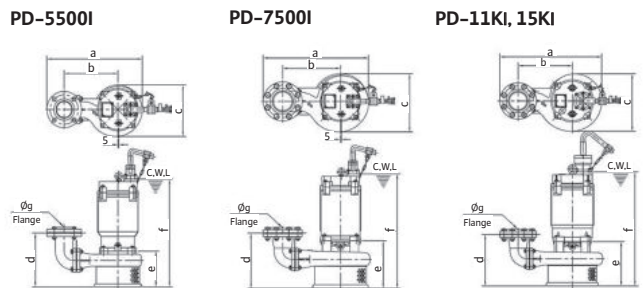
PD-11KI, 15KI

성능곡선도



- ① PD-5500I
- ② PD-7500I
- ③ PD-11KI
- ④ PD-15KI

외형치수



단위 : mm

모델명	a	b	c	d	e	f	Øg
PD-5500I	509	286	262	274	181	549	80
PD-7500I	566	310	314	296	256	616	
PD-11KI	583	310	330	297	257	657	100
PD-15KI					257	707	

용도

- 일반잡배수(Strainer 흡입구경 이하의 고형물 포함)
- 건물 기계실/위생설비 배수용
- 농사/원예용
- 지하상가, 지하철 침출수배수

특성표

모델명	전원	출력 (kW)	토출구경 (mm, inch)	적용 착탈장치	양정 (m)	양수량 (m³/h)	중량 (kg)
PD-5500I	삼상 380V 60Hz	5.5(7.5HP)	80(3")	AD-80	25	36	80
PD-7500I		7.5(10HP)			30	48	104
PD-11KI		11(15HP)	100(4")	AD-100	33	66	132
PD-15KI		15(20HP)			40	72	150

*기타 전압 변경은 옵션 사항

*15kW(20HP) 이상은 Y-Δ(델타)기동 표준

*PD-5500I/7500I/11KI/15KI: 고효율 에너지 기자재 인증 모델

*PD-5500I/7500I/11KI/15KI: 청동, 스테인리스 스틸 임펠러 옵션 모델

PDV-300, (L)400, 750, 753, 754, L900, 952 Series

블텍스(Vortex형)

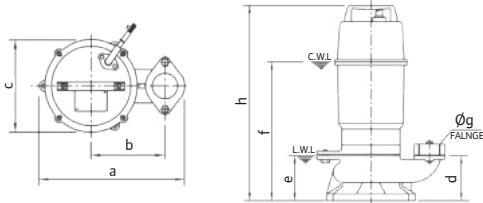


PDV-400M

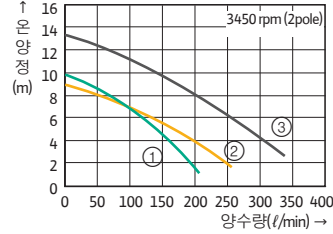
PDV-400MA

PDV-400MLA

외형치수



성능곡선도



- ① PDV-300M(A)/MLA
- ② PDV-(L)400M(A)/MLA
- ③ PDV-750M(A), 753M, 754M(A), 952I, 952I/2, 952I/4, L900M(A)

용도

- 폐수처리장의 순환용
- 정화조(고형물을 함유한액체이송)
- 축사, 폐수처리장의 배수용

*PDV-300M/MA는 FLANGE 없음

단위 : mm

모델명	a	b	c	d	e	f	h	Øg
PDV-300M(A)/MLA	202	96	140	87	77	266	390	32
PDV-400M/MA/MLA	252	120	165	95	95	303	445	
PDV-L400M/MA	252	120	145	95	95	300	420	
PDV-750M(A), 753M, 754M(A)	252	120	165	95	95	318	468	50
PDV-L900M/MA	252	120	145	95	95	325	450	
PDV-952I, 952I/2, 952I/4	252	120	145	95	95	298	390	

특성표

모델명	전원	출력 (W)	최대양정 (m)	양수량/양정 (l/min)	최대양수량 (l/min)	토출구 (mm, inch)	적용착탈장치	중량 (kg)
PDV-300M(A)/MLA	단상 220V 60Hz	300	9	145(Ht=3m)	200	32(1 1/4")	-	13
PDV-(L)400M/MA/MLA		400	9	130(Ht=6m)	250			19
PDV-750M(A), 753M, 754M(A), L900M(A)		950	12	250(Ht=6m)	350			24
PDV-952I, 952I/2, 952I/4	삼상 380V 60Hz	950	12				AD-50	18

*PDV-300MA/400MA/750MA/L400MA/L900MA : 자동장치(Float Switch) 부착모델

*PDV-300MLA/400MLA : 자동장치(Level Switch) 부착모델

*PDV-753M, 952I/2 : 청동임펠러 옵션 모델(BC6)

*PDV-754M/MA, 952I/4 : 스테인리스 스틸 임펠러 옵션 모델

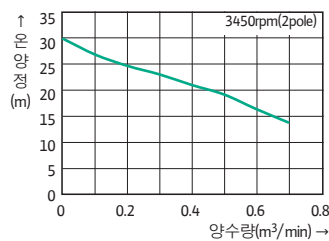
PDV-H3700I

블텍스(Vortex형)

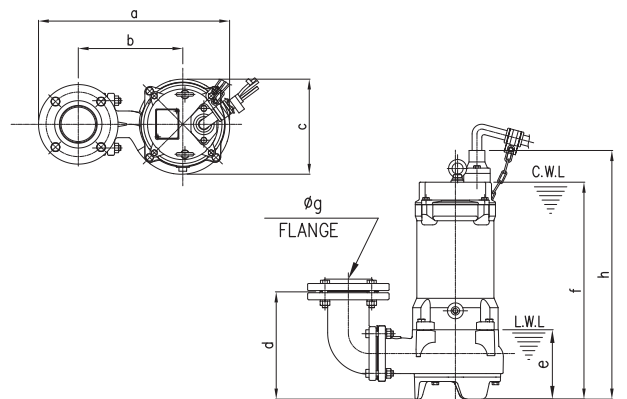


PDV-H3700I

성능곡선도



외형치수



단위 : mm

용도

- 폐수처리장의 순환용
- 정화조(고형물을 함유한액체이송)
- 축사, 폐수처리장의 배수용

특성표

모델명	전원	출력 (kW)	토출구경 (mm, inch)	적용착탈 장치	양정 (m)	양수량 (m³/h)	중량 (kg)
PDV-H3700I	삼상 380V 60Hz	3.7(5HP)	Ø80(3")	AD-65/80	20	24	70

모델명	a	b	c	d	e	f	Øg	h
PDV-H3700I	445	243	221	244	158	493	80	565

배수용 수중

PDN-1400, 1404, 1405I, 1405I/2, 1405I/4 Series NON - CLOG TYPE



PDN-1405I

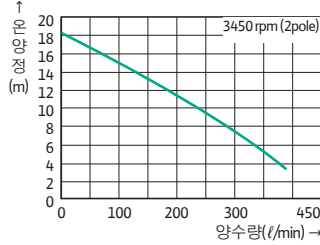


PDN-1400MA

특성표								
모델명	전원	출력 (W)	최대 양정 (m)	양수량/양정 (l/min)	최대 양수량 (l/min)	토출구 (mm, inch)	적용차탈 장치	중량 (kg)
PDN-1400M/MA	단상 220V							31
PDN-1404M/MA	60Hz							
PDN-1405I	삼상 380V	950	16	300 (Ht=7m)	400	50(2")	AD-50	23
PDN-1405I/2	60Hz							
PDN-1405I/4								

*PDN-1405I/2: 청동임펠러 옵션 모델
 *PDN-1404M/MA, PDN-1405I/4: 스테인리스 스틸 임펠러 옵션 모델
 *PDN-1400MA, 1405I: 고효율에너지 기자재 인증 모델

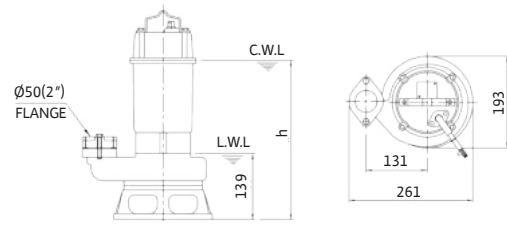
성능곡선도



용도

- 하수처리 분뇨장의 오수, 오물 배수용
- 빌딩설비의 배수, 위생설비용
- 공장 등의 산업폐수 처리공정용
- 합병처리 설비의 처리 공정용

외형치수



단위 : mm

모델명	h
PDN-1400M/MA, 1404M/MA	335
PDN-1405I, 1405I/2, 1405I/4	345

PDN-2200, 2205, 2500, 2505, PDV-3700 Series NON - CLOG TYPE



PDN-2200I/T/V, 2500I/T/V

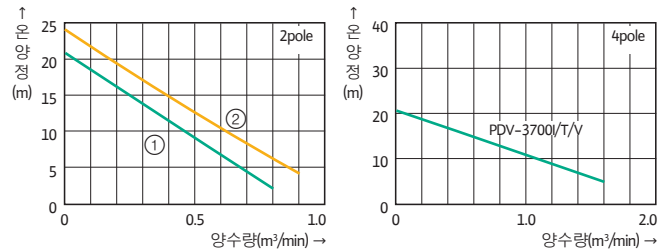
용도

- 하수처리 분뇨장의 오수, 오물 배수용
- 빌딩설비의 배수, 위생설비용
- 공장 등의 산업폐수 처리공정용
- 합병처리 설비의 처리 공정용

특성표							
모델명	전원	출력 (kW)	토출구경 (mm, inch)	적용차탈 장치	양정 (m)	양수량 (m³/h)	중량 (kg)
PDN-2200I/T/V	삼상 380V	1.5(2HP)	80(3")	AD-65/80	10	26.4	50
PDN-2205I/T/V			65(2 1/2")				
PDN-2500I/T/V	220V/	2.2(3HP)	80(3")		12	30	55
PDN-2505I/T/V	440V		65(2 1/2")				
PDV-3700I/T/V	60Hz	3.7(5HP)	80(3")			54	100

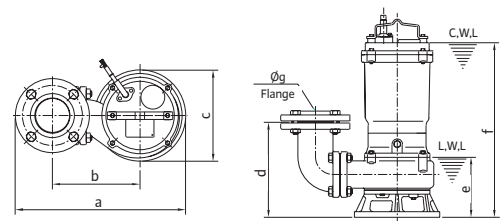
*청동, 스테인리스 스틸 임펠러 옵션 대응 가능 *PDN-2200/2500: 스트레이너 type(분리형)
 *PDV-3700: 삼발이 type(일체형)
 *PDN-2205I/2505I: 고효율에너지 기자재 인증 모델

성능곡선도



- ① PDN-2200I/T/V, 2205I/T/V
- ② PDN-2500I/T/V, 2505I/T/V

외형치수



단위 : mm

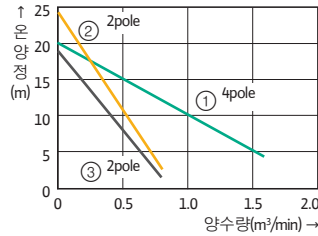
모델명	a	b	c	d	e	f	Øg
PDN-2200I/T/V	426	219	228	254	160	458	80
PDN-2205I/T/V	420	218					65
PDN-2500I/T/V	426	219					80
PDN-2505I/T/V	420	218					65
PDV-3700I/T/V	546	287	332	270	187	514	80

PDC-2201, 2205, 2500, 2505, 3700 Series CUTTER TYPE



PDC-3700/T/V

성능곡선도



- ① PDC-3700/T/V
- ② PDC-2500/T/V, 2505/T/V
- ③ PDC-2201/T/V, 2205/T/V

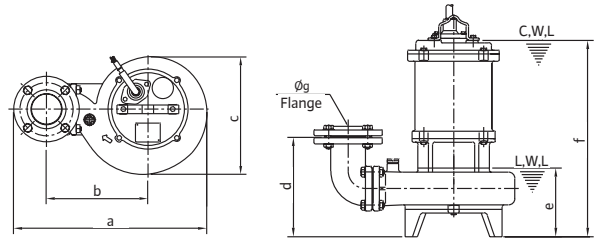
특성표							
모델명	전원	출력 (kW)	토출구경 (mm, inch)	적용 착탈장치	양정 (m)	양수량 (m³/h)	중량 (kg)
PDC-2201/T/V	삼상 380V /	1.5 (2HP)	80(3")	AD-65/80	10	24	50
PDC-2205/T/V			65(2 1/2")				
PDC-2500/T/V	220V /	2.2 (3HP)	80(3")				
PDC-2505/T/V			65(2 1/2")				
PDC-3700/T/V	440V	3.7(5HP)	80(3")	11	54	100	

*PDC-2201/2500: 스트레이너type(분리형) *PDC-3700: 삼발이type(일체형)
 *PDC-2205/2505: 고효율 에너지 기자재 인증 모델

용도

- 하수처리 분뇨장의 오수, 오물 배수용
- 빌딩설비의 배수, 위생설비용
- 공장 등의 산업폐수 처리공정용
- 합병처리 설비의 처리 공정용

외형치수



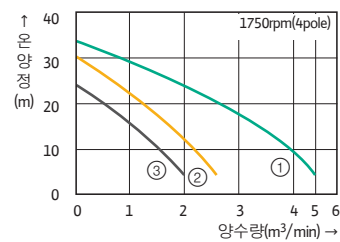
모델명	a	b	c	d	e	f	Øg
PDC-2201/T/V	426	219	228	254	160	458	80
PDC-2205/T/V	420	218					65
PDC-2500/T/V	426	219					80
PDC-2505/T/V	420	218					65
PDC-3700/T/V	546	287	332	270	187	514	80

PDN-5500, 7500, 15K Series NON - CLOG TYPE



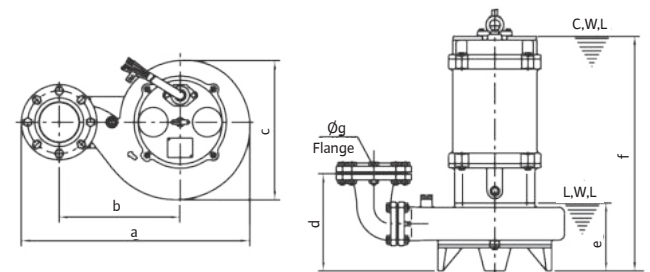
PDN-5500/T/V, 7500/T/V

성능곡선도



- ① PDN-15K/T/V
- ② PDN-7500/T/V
- ③ PDN-5500/T/V

외형치수

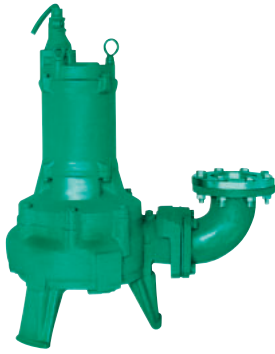


모델명	a	b	c	d	e	f	Øg
PDN-5500/T/V	636	337	388	271	189	654	100
PDN-7500/T/V							
PDN-15K/T/V	894	530	448	365	277	830	150

특성표							
모델명	전원	출력 (kW)	토출구경 (mm, inch)	적용 착탈장치	양정 (m)	양수량 (m³/h)	중량 (kg)
PDN-5500/T/V	삼상 380V /	5.5(8HP)	100(4")	AD-80/100	16	60	130
PDN-7500/T/V							
PDN-15K/T/V	220V /	7.5(10HP)			18	75	131
	440V	15(20HP)	150(6")	AD-150	22	150	300

*15kw(20hp)이상은 Y-Δ(델타) 기동 표준
 *PDN-7500: 고효율 에너지 기자재 인증 모델
 *PDN-5500/T/V, 7500/T/V: 스테인리스 스틸 임펠러 옵션 모델

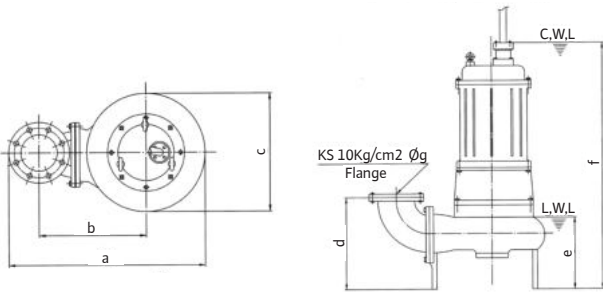
*고양정용, 샌드용, 대용량 오수용은 오배수용 카탈로그를 참조



용도

- 축산폐수처리장 배수용
- 하수처리장, 분뇨처리장의 오수 이송
- 고형물을 포함한 오수 이송
- 폐수처리장의 배수용

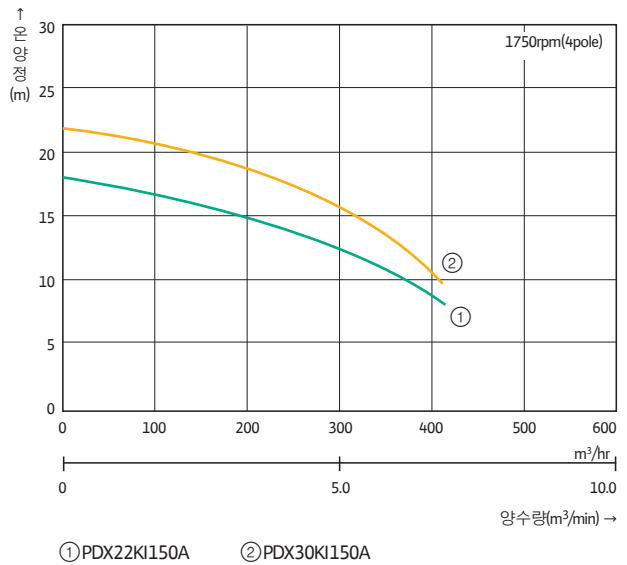
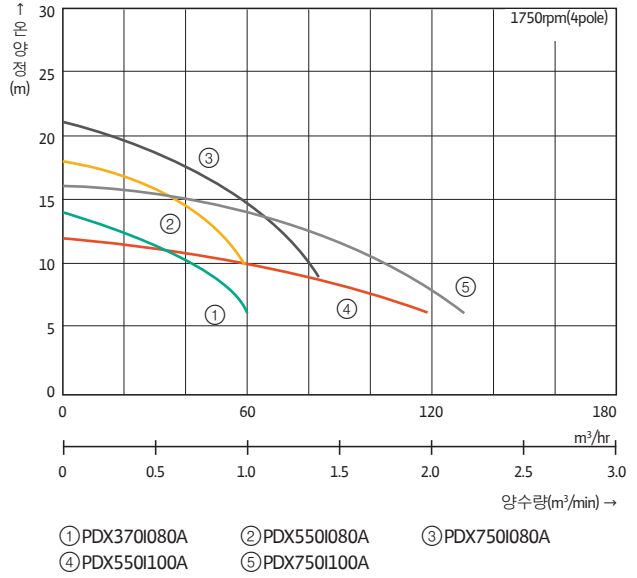
외형치수



단위 : mm

모델명	a	b	c	d	e	f	Øg
PDX370I080A	534	320	280	232	314	634	80
PDX550I080A	562		300		335	743	
PDX750I080A		612	340	344	264	226	778
PDX550I100A	863						
PDX750I100A							
PDX22KI150A							
PDX30KI150A							

성능곡선도



특성표

모델명	전원	출력 (kW)	토출구경 (mm,inch)	적용착탈장치	양정 (m)	양수량 (m³/h)	회전수 (rpm)	중량 (kg)
PDX370I080A	삼상 380V 60Hz	3.7(5HP)	80(3")	ADD-80	9	48	1750	85
PDX550I080A		5.5(7.5HP)			13	48		110
PDX750I080A		7.5(10HP)			16	51		120
PDX550I100A		5.5(7.5HP)	100(4")	ADD-100	8	96		180
PDX750I100A		7.5(10HP)			11	96		195
PDX22KI150A		22(30HP)	150(6")	ADD-150	14	240		450
PDX30KI150A		30(40HP)			18	240		470

* PDX Series의 기타전압변경은 옵션 사항

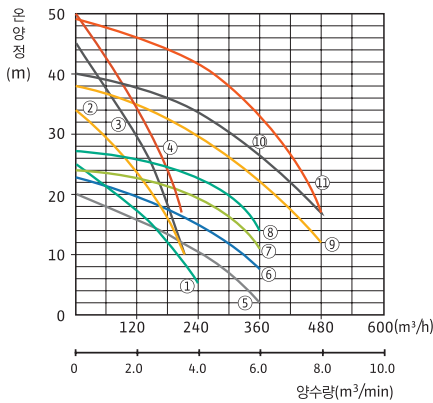
* 18.5kW(25HP) 이상은 Y-Δ(델타)기동 표준



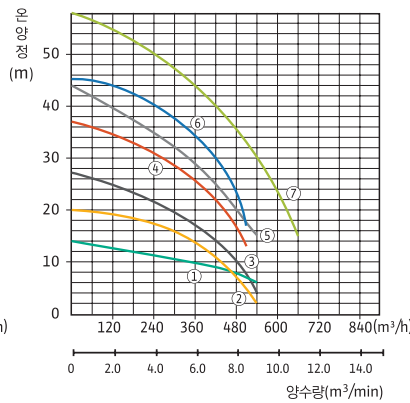
용도

- 공장 등의 산업폐수 및 폐수처리장배수용
- 하수처리장, 분뇨처리장의 오수이송용
- 빌딩설비의 배수용
- 합병처리설비의 처리 공정배수용

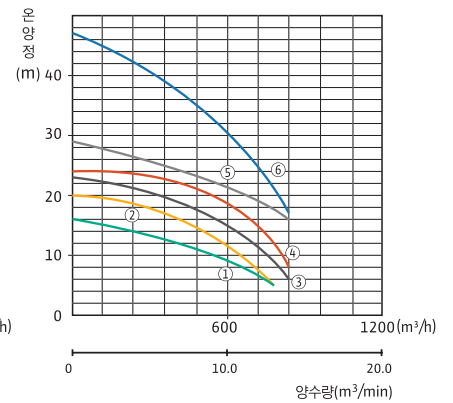
성능곡선도



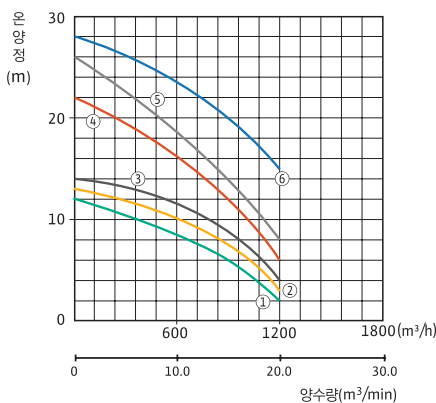
- ① PDG11KI150A ② PDG15KI150A
- ③ PDG22KI150A ④ PDG30KI150A
- ⑤ PDG11KI200A ⑥ PDG15KI200A
- ⑦ PDG22KI200A ⑧ PDG30KI200A
- ⑨ PDG37KI200A ⑩ PDG45KI200A
- ⑪ PDG55KI200A



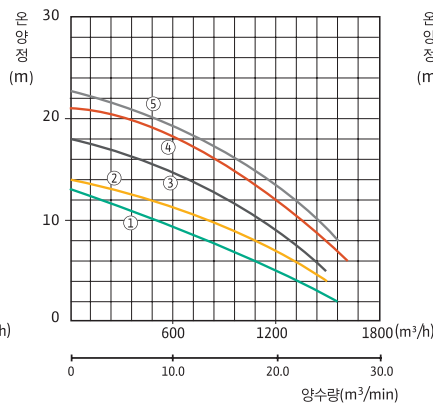
- ① PDG15KI250A ② PDG22KI250A
- ③ PDG30KI250A ④ PDG37KI250A
- ⑤ PDG45KI250A ⑥ PDG55KI250A
- ⑦ PDG75KI250A



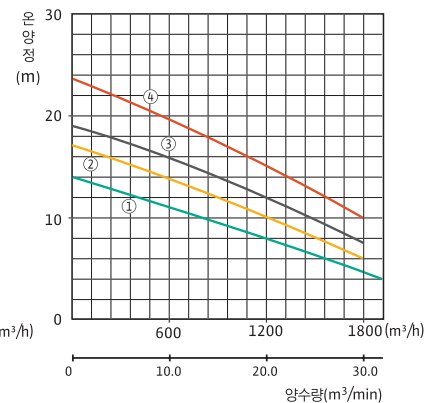
- ① PDG22KI300A ② PDG30KI300A
- ③ PDG37KI300A ④ PDG45KI300A
- ⑤ PDG55KI300A ⑥ PDG75KI300A



- ① PDG22KI350A ② PDG30KI350A
- ③ PDG37KI350A ④ PDG45KI350A
- ⑤ PDG55KI350A ⑥ PDG75KI350A



- ① PDG30KI400A ② PDG37KI400A
- ③ PDG45KI400A ④ PDG55KI400A
- ⑤ PDG75KI400A

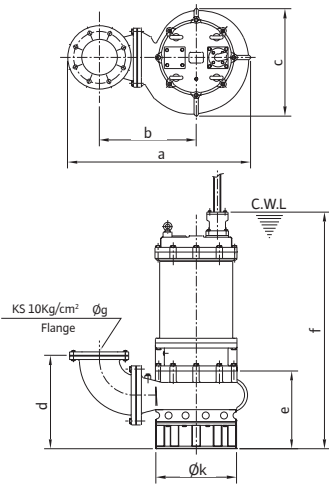


- ① PDG37KI500A ② PDG45KI500A
- ③ PDG55KI500A ④ PDG75KI500A

PDG Series NON - CLOG TYPE

외형치수

단위 : mm



모델명	a	b	c	d	Øk	e	f	Øg	모델명	a	b	c	d	Øk	e	f	Øg
PDG11KI150A	850	460	500	435	500	310	983	150	PDG37KI300A	1430	795	820	665	552	510	1416	300
PDG15KI150A																	
PDG22KI150A	940	500	600	470	600	430	1133										
PDG30KI150A																	
PDG11KI200A	1010	582	546	460	500	320	1006	200	PDG22KI350A	1735	970	915	772	620	610	1446	
PDG15KI200A																	
PDG22KI200A	1015	575	550	520		479	1198										
PDG30KI200A																	
PDG37KI200A					550			250	PDG45KI350A	1518	835	945	742	875	635	1633	
PDG45KI200A	1030	580	584	500		430	1301										
PDG55KI200A																	
PDG75KI200A																	
PDG15KI250A	1238	675	750	688	725	600	1279	300	PDG30KI400A	1593	875	945	875	875	720	1633	
PDG22KI250A	1075	600	550	560	545	480	1198										
PDG30KI250A																	
PDG37KI250A																	
PDG45KI250A	1182	655	653	600	552	480	1378	500	PDG45KI400A	2093	1200	1100	1100	1050	840	2366	
PDG55KI250A																	
PDG75KI250A																	
PDG22KI300A	1348	795	820	665	552	510	1332										
PDG30KI300A									PDG55KI500A	790						2466	

※ 상기 치수는 제품의 사양에 따라 변경 가능

특성표																	
모델명	전원	출력 (kW)	전압정 (m)	양수량 (m³/h)	회전수 (rpm)	구경 (mm)	중량 (kg)	모델명	전원	출력 (kW)	전압정 (m)	양수량 (m³/h)	회전수 (rpm)	구경 (mm)	중량 (kg)		
PDG11KI150A	삼상 380V 60Hz	11	15.0	150	1750	150	310	PDG37KI300A	삼상 380V 60Hz	37	15.0	600	1150	300	800		
PDG15KI150A		15	20.0				350	PDG45KI300A		45	18.0				870		
PDG22KI150A		22	25.0				450	PDG55KI300A		55	21.0				930		
PDG30KI150A		30	30.0				490	PDG75KI300A		75	31.0				1070		
PDG11KI200A			11	9.0	270	1750	200	320		PDG22KI350A		22	6.0	900	1150	350	600
PDG15KI200A		15	13.0	340				PDG30KI350A		30	7.5	800					
PDG22KI200A		22	18.0	520				PDG37KI350A		37	9.0	880					
PDG30KI200A		30	22.0	710				PDG45KI350A		45	12.0	900					
PDG37KI200A			38	28.0	420	1750	250	730		PDG55KI350A		55	14.0	1200	1150	400	1150
PDG45KI200A		45	32.0	380				PDG75KI350A		75	20.0	880					
PDG55KI200A		55	40.0	480				PDG30KI400A		30	5.0	960					
PDG75KI200A		75	40.0	510				PDG37KI400A		37	7.0	1000					
PDG15KI250A			15	9.0	600	1150	300	380		PDG45KI400A		45	9.0	1800	700	500	1050
PDG22KI250A		22	11.0	480				PDG55KI400A		55	12.0	1250					
PDG30KI250A		30	14.0	510				PDG75KI400A		75	16.0	1050					
PDG37KI250A		37	19.0	750				PDG37KI500A		37	5.0	1100					
PDG45KI250A			45	24.0	600	1150	300	780		PDG45KI500A		45	6.0	850	700	500	1250
PDG55KI250A		55	30.0	880				PDG55KI500A		55	7.5	1500					
PDG75KI250A		75	40.0	510				PDG75KI500A		75	10.0						
PDG22KI300A		22	9.0	550													
PDG30KI300A	30	11.0	550														

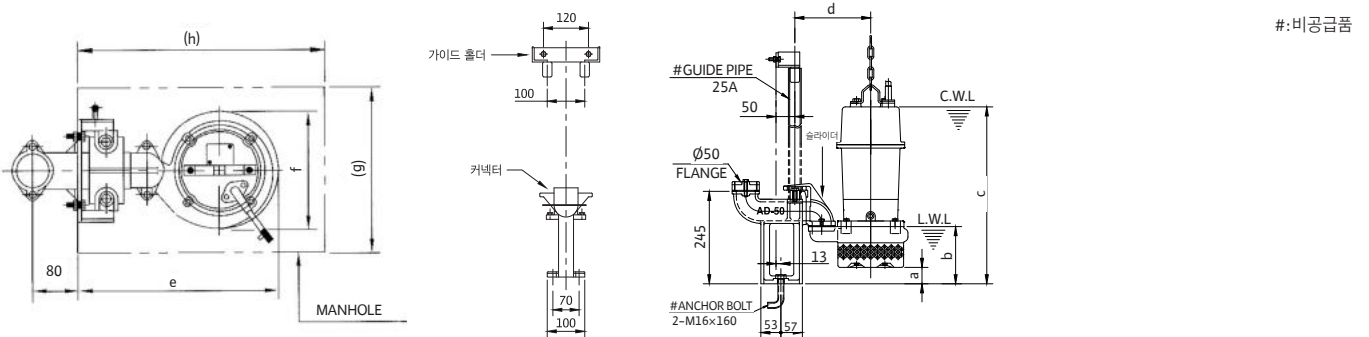
※ 기타 전압 변경은 옵션 사항

※ 15kW(20HP) 이상은 Y-Δ(델타)기동 표준

AD-50/65/80/100/150

Auto Guide Rail System

설치도(AD-50)



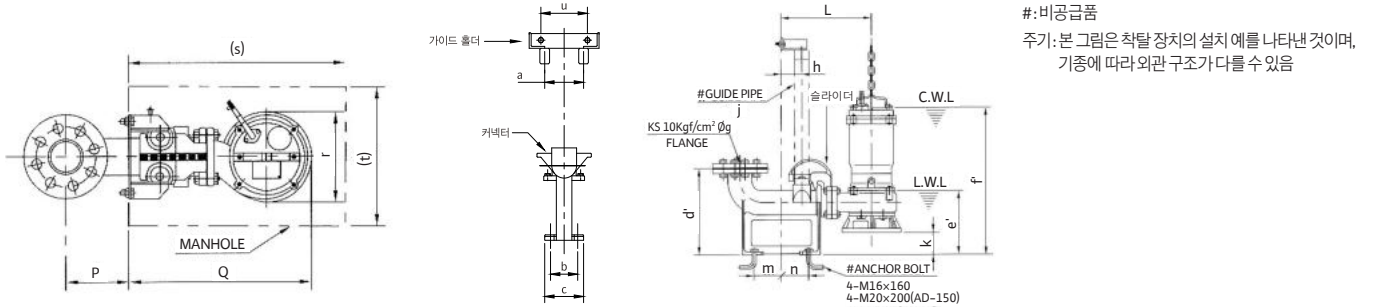
#:비공급품

펌프 모델명	착탈장치 모델명	n	P	Q	r	(s)	(t)	u
PD-401(L401)	56	154	342(336)	186	334	171	290	420
PD-751(L901)			357(360)					
PDV-400(L400)			362(359)					
PDV-750(L900)	59	154	377(384)	186	331	169	290	420
PDV-752(952)			354(357)					
PDN-1400(1405)	15	152	354(360)	201	340	195	290	430
PD-1505(1515)	44		469(405)					347

* PD-1500M/MA, 1505M/MA는 제외

* 괄호 안 치수는 괄호 안 모델에 해당하는 치수이며, 그 외 치수는 공통

설치도(AD-65/80/100/150)



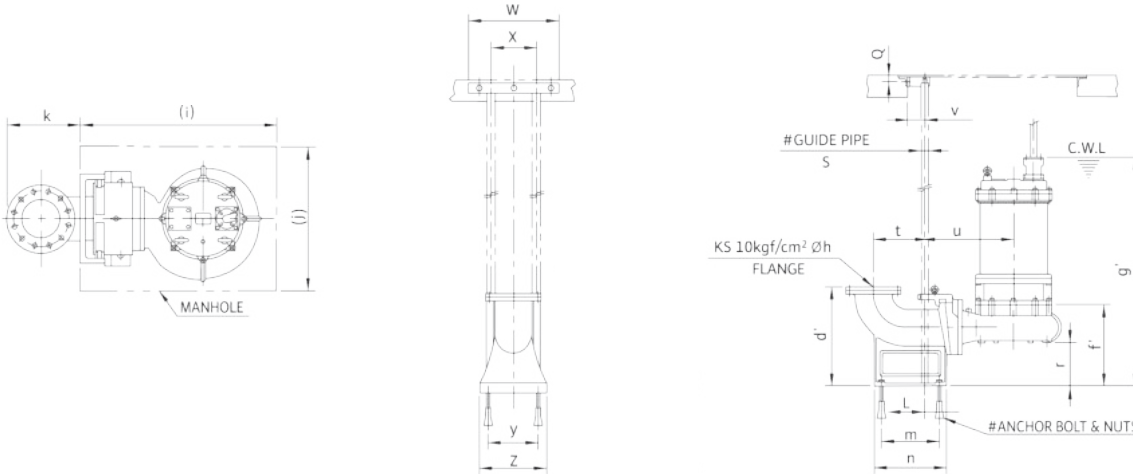
#:비공급품

주: 본 그림은 착탈 장치의 설치 예를 나타낸 것이며, 기중에 따라 외관 구조가 다를 수 있음

펌프 모델명	착탈장치 모델명	a	b	c	d'	e'	f'	Øg	h	j	k	L	m	n	P	Q	r	(s)	(t)	u
PD-2200	AD-65	80	120	150	220	183	493	65	50	32	65	307	95	65	145	413	212	510	120	
PD-2205	AD-80	100			330	223	533	80	80	50	104	350	105	105	160	451	212	550	350	180
PD-3701	AD-65	80	120	150	330	203	543	65	50	32	25	374	95	65	145	506	548	262	600	450
PD-3705	AD-80	100																		
PD-5500	AD-80	100	200	238	330	246	615	80	80	50	65	422	105	105	160	592	314	670	500	180
PD-7500	AD-100																			
PD-11K	AD-100	100	200	238	330	299	700	100	80	50	42	441	114	115	160	610	330	700	570	180
PD-15K																				
PDN-2200	AD-65	80	120	150	220	207	517	65	50	32	47	307	95	65	145	421	228	510	350	120
PDN-2205																				
PDC-2201	AD-80	100	120	150	330	246	556	80	80	50	86	350	105	105	160	464	550	180		
PDC-2205																			AD-80	100
PDN-2500	AD-80	100	120	150	330	246	556	80	80	50	86	350	105	105	160	464	550	180		
PDN-2505																			AD-80	100
PDC-2500	AD-80	100	120	150	330	246	556	80	80	50	86	350	105	105	160	464	550	180		
PDC-2505																			AD-80	100
PDV-3700	AD-65	80	120	150	220	217	544	65	50	32	30	375	95	65	145	541	332	630		
PDC-3700	AD-80	100																	256	584
PDN-5500	AD-80	100	200	238	330	258	723	100	80	50	69	468	114	115	160	661	388	710	570	180
PDN-7500	AD-100																			
PDN-15K	AD-150	100	235	290	400	339	892	150	62	588	97	113	190	811	448	900	700	180		
PDV-H3700I	AD-65	80	120	150	220	215	560	65	50	32	57	379	95	65	145	442	221	510	350	140
	AD-80	100			330	254	599	80	80	50	96	422	105	105	160	483		550		180

설치도(for PDG model)

#:비공급품



단위 : mm

외형 및 설치관련 치수표

모델명	착탈장치	d'	f'	g'	Øh	(i)	(j)	k	L	m	n	Q	r	s	t	u	v	w	x	y	z
PDG11KI150A	ADD-150	480	400	1048	150			330	95	300	415		215		290	438					
PDG15KI150A			410	1163									478								
PDG22KI150A			420	1078									524								
PDG30KI150A			450	1208									519								
PDG11KI200A	ADD-200	550	420	1078	200	1200	850	395	100	350	400	80		40A	330	521	100	410	280	300	400
PDG15KI200A			460	1336												521					
PDG22KI200A			470	1151												614					
PDG30KI200A			443	1198												194					
PDG37KI200A	ADD-250	630	460	1336	250	1400	500	100	430	560				400	594					360	460
PDG45KI200A			1436	614																	
PDG55KI200A			194	194																	
PDG15KI250A			205	594																	
PDG22KI250A	ADD-300	810	545	1367	300	1500	523	120	470	630				65A	450	770	150	700	490	500	600
PDG30KI300A			1551	770																	
PDG37KI300A			242	870																	
PDG45KI300A			185	805																	
PDG55KI300A	ADD-300	880	620	1395	350	1600	575		470	650				100	480	805				520	640
PDG75KI300A			1602	805																	
PDG15KI350A			1833	805																	
PDG30KI350A			1602	805																	
PDG37KI400A	ADD-400	1060	725	1636	400	1700	760	100	550	960				100A	650	890	170	910	550	600	750
PDG45KI400A			1736	890																	
PDG55KI400A			1968	890																	
PDG75KI400A			2260	890																	
PDG37KI500A	ADD-500	1400	1040	2260	500	2000	1500	938	110	800	1100				780	1100	180	1100	700	800	1000
PDG45KI500A			2176	1100																	
PDG55KI500A			2360	1100																	
PDG75KI500A			2360	1100																	

특장점

- 구경 50mm~150mm로 400W~15kW까지 전 모델에 사용 가능
- 착탈구조가 뛰어나 압력 손실이 적음
- PUMP인양 및 보수 점검이 용이

PDU Series



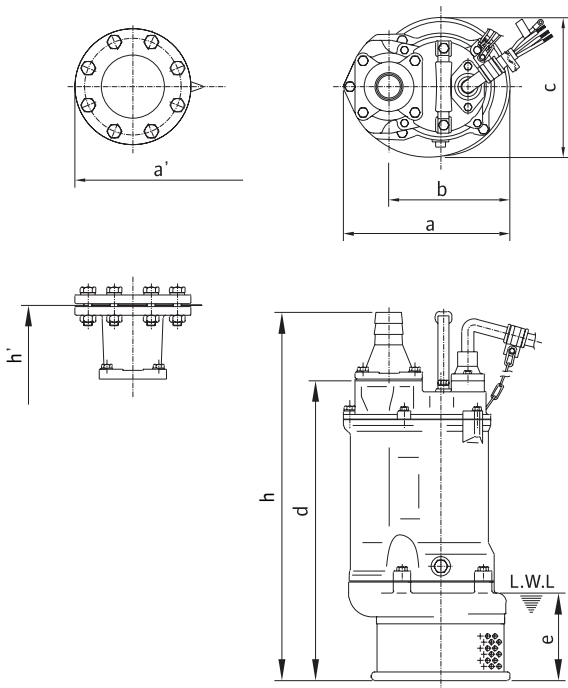
특장점

- 높은 기동 Torque 로 최강의 힘을 발휘
- 특수설계로 경량화 및 과열 방지 실현

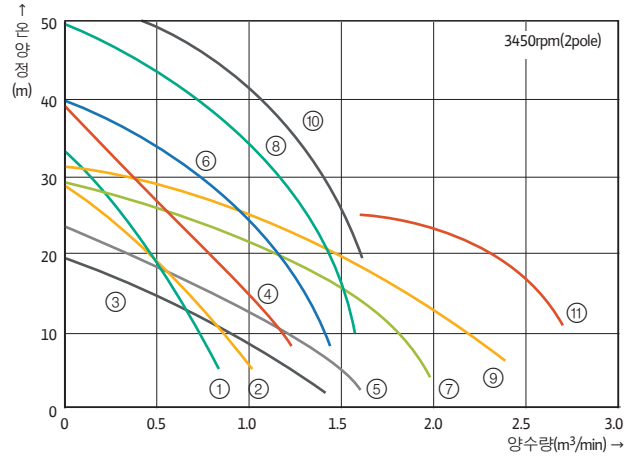
용도

- 토목, 건축 공사
- 터널 공사
- 지하철 공사
- 상·하수도 공사

외형치수



성능곡선도



- ① PDU-371IH(F), PDU-371TH(F), PDU-371VH(F)
- ② PDU-371IM(F), PDU-371TM(F), PDU-371VM(F)
- ③ PDU-371IL(F), PDU-371TL(F), PDU-371VL(F)
- ④ PDU-550IH(F), PDU-550TH(F), PDU-550VH(F)
- ⑤ PDU-550IL(F), PDU-550TL(F), PDU-550VL(F)
- ⑥ PDU-750IH(F), PDU-750TH(F), PDU-750VH(F)
- ⑦ PDU-750IL(F), PDU-750TL(F), PDU-750VL(F)
- ⑧ PDU-11KIH(F), PDU-11KTH(F), PDU-11KVH(F)
- ⑨ PDU-11KIL(F), PDU-11KTL(F), PDU-11KVL(F)
- ⑩ PDU-15KIH(F), PDU-15KTH(F), PDU-15KVH(F)
- ⑪ PDU-15KIL(F), PDU-15KTL(F), PDU-15KVL(F)

단위 : mm

모델명	a	a'	b	c	d	e	h	h'
PDU-371IH/TH/VH(F)	301	301	219	253	543	160	667	667
PDU-371IM/TM/VM(F)								669
PDU-371IL/TL/VL(F)		324						680
PDU-550IH/TH/VH(F)	310	317	224	261	549	160	672	674
PDU-550IL/TL/VL(F)		330						686
PDU-750IH/TH/VH(F)	339	358	253	315	612	190	749	748
PDU-750IL/TL/VL(F)		393						784
PDU-11KIH/TH/VH(F)	369	398	293	346	653	190	791	790
PDU-11KIL/TL/VL(F)		433						826
PDU-15KIH/TH/VH(F)	369	398	293	346	703	190	841	840
PDU-15KIL/TL/VL(F)		433						876

PDU Series

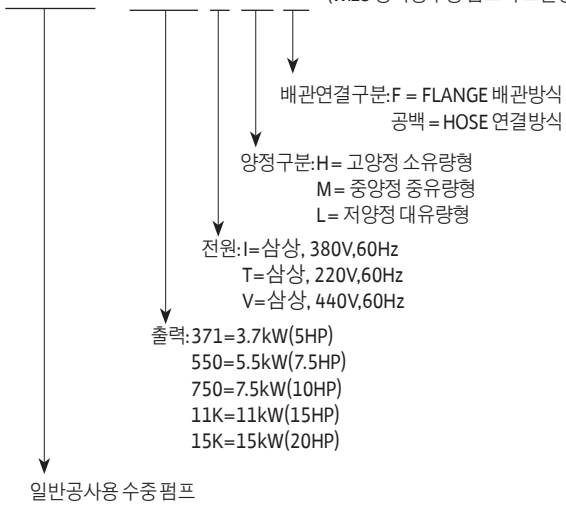
특성표								
모델명	전원(삼상)	출력(kW)	구경(mm)	전양정(m)	양수량(m ³ /hr)	중량(kg)	베어링	
							부하측	반부하측
PDU-371IH(F)	삼상 380V 60Hz	3.7 (5HP)	50	30	12	68	6307ZZ	6304ZZ
PDU-371IM(F)			80	20	30			
PDU-371IL(F)			100	10	60			
PDU-550IH(F)		5.5 (7.5HP)	80	25	36	85	6308ZZ	
PDU-550IL(F)			100	15	60			
PDU-750IH(F)		7.5 (10HP)	100	30	48	110	6309ZZ	
PDU-750IL(F)			150	15	96			
PDU-11KIH(F)		11 (15HP)	100	35	60	165	6310ZZ	6306ZZ
PDU-11KIL(F)			150	20	102			
PDU-15KIH(F)		15 (20HP)	100	40	72	180	6310ZZ	
PDU-15KIL(F)			150	25	120			
PDU-371TH(F)		삼상 220V 60Hz	3.7 (5HP)	50	30	12	68	6307ZZ
PDU-371TM(F)	80			20	30			
PDU-371TL(F)	100			10	60			
PDU-550TH(F)	5.5 (7.5HP)		80	25	36	85	6308ZZ	
PDU-550TL(F)			100	15	60			
PDU-750TH(F)	7.5 (10HP)		100	30	48	110	6309ZZ	6305ZZ
PDU-750TL(F)			150	15	96			
PDU-11KTH(F)	11 (15HP)		100	35	60	165	6310ZZ	6306ZZ
PDU-11KTL(F)			150	20	102			
PDU-15KTH(F)	15 (20HP)		100	40	72	180	6310ZZ	
PDU-15KTL(F)			150	25	120			

*삼상440V 특성도 상기내용과 동일(정격전류제외)

*15kW(20hp)이상은Y-Δ(델타)기동 표준

PDU - 371 I H F

(WLO 공사용수중 펌프의 모델명)

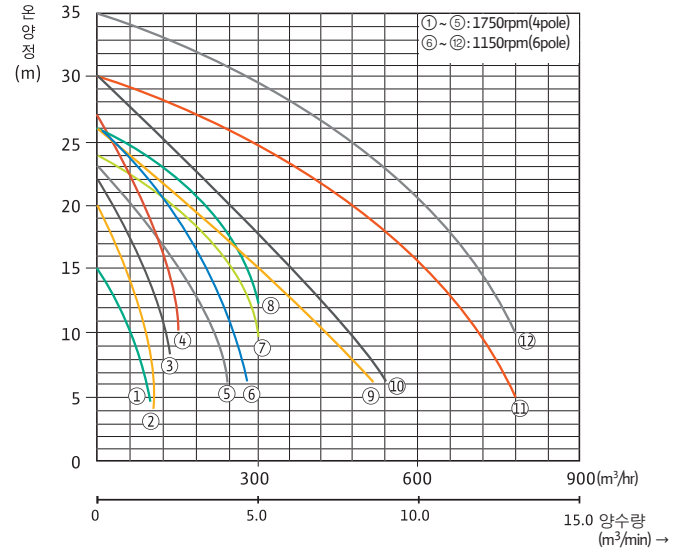


PDS Series

Heavy Duty

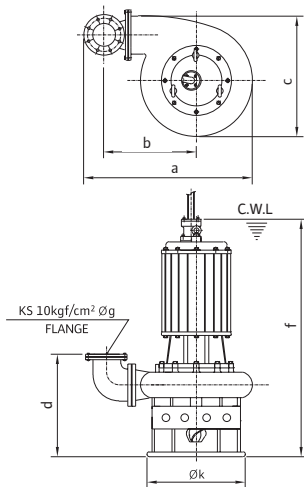


성능곡선도



- ① PDS550I1001
- ② PDS750I1001
- ③ PDS11KI1001
- ④ PDS15KI1001
- ⑤ PDS22KI1001
- ⑥ PDS22KI1501
- ⑦ PDS30KI1501
- ⑧ PDS37KI1502
- ⑨ PDS45KI1502
- ⑩ PDS55KI1502
- ⑪ PDS75KI2002
- ⑫ PDS75KI2502

외형도



단위 : mm

모델명	a	b	c	d	Øk	f	Øg	
PDS550I1001	495	250	365	468	300	645	100	
PDS750I1001				468				
PDS11KI1001	685	390	385	410	370	980		
PDS15KI1001				415				
PDS22KI1001	920	400	650	500	500	1200		
PDS22KI1501				500				
PDS30KI1501	1100	420	700	575	550	1400		150
PDS37KI1502								
PDS45KI1502								
PDS55KI1502								
PDS75KI2002	1300	350	800	600		1600		200
PDS75KI2502						1600		250

특성표

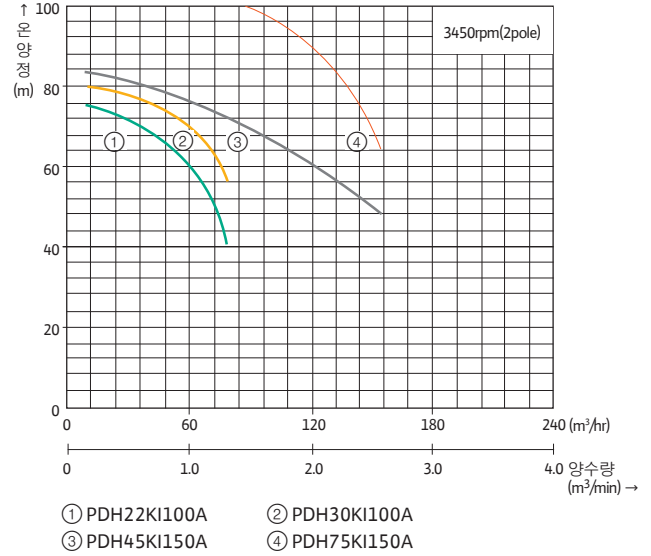
모델명	전원	구경 (mm)	출력 (kW)	전양정 (m)	양수량 (m³/h)	회전수 (rpm)	중량 (kg)		
PDS550I1001	삼상 380V 60Hz	Ø100	5.5	10	60	1750	160		
PDS750I1001			7.5	12	72		200		
PDS11KI1001			11	15	90		250		
PDS15KI1001			15	20	90		290		
PDS22KI1001			22	15	150		470		
PDS22KI1501			22	15			480		
PDS30KI1501		Ø150	30	18	192	1150	510		
PDS37KI1502			37	20			600		
PDS45KI1502			45	15			300	650	
PDS55KI1502			55				360	690	
PDS75KI2002			Ø200	75			20	480	950
PDS75KI2502				Ø250			25		1150

※기타전압변경은 옵션 사항

PDH Series High Head Type



성능곡선도



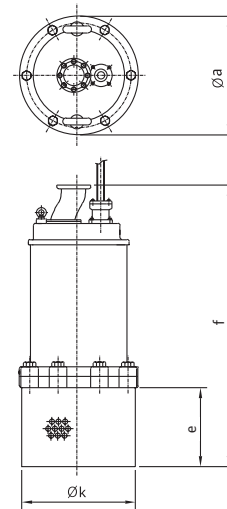
용도

- 원거리 가압배수용
- 광산의 일반배수용
- 댐 등의 대형 토목공사의 배수용
- 일반 고양정이 필요한 배수용

특성표							
모델명	전원	구경 (mm)	출력 (kW)	전양정 (m)	양수량 (m³/h)	회전수 (rpm)	중량 (kg)
PDH22KI100A	삼상 380V 60Hz	Ø100	22	60	60	3450	500
PDH30KI100A			30	70			530
PDH45KI150A		Ø150	45	60	150		800
PDH75KI150A			75	105	120		850

※기타전압변경은 옵션 사항 ※22kW(30HP) 이상은 Y-Δ(델타)기동 표준

외형도



단위 : mm

모델명	Øa	e	f	Øk
PDH22KI100A	486	305	1208	467
PDH30KI100A				
PDH45KI150A	620	310	1308	551
PDH75KI150A				

PSB Series

플라스틱 임펠러 제품



PS-1012SS

PSB 4" Series

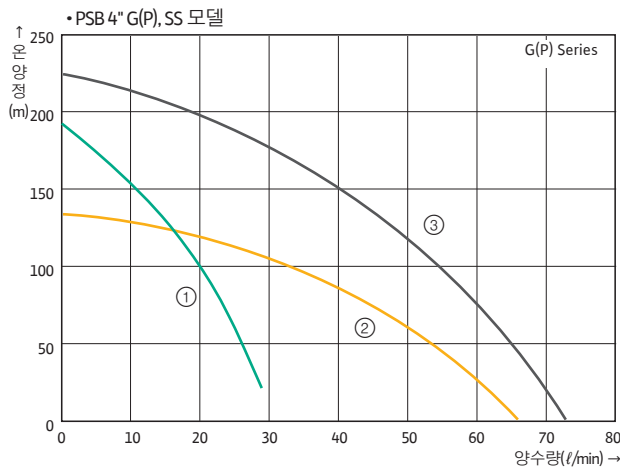
특장점

- 성능과 효율이 탁월
- 한국 실정에 맞도록 임펠러의 재질을 대폭 강화
- 분해, 조립이 편리하여 서비스가 용이
- Compact한 외관 설계로 설치가 편리
- 기존 제품과 뛰어난 호환성

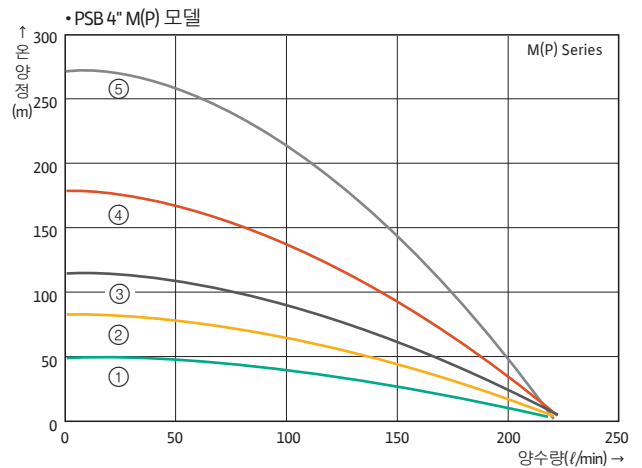
용도

- 지하수용 및 가압용
- 공업용 : 섬유, 제철, 피혁, 도금, 음료, 식품공업 등
- 농업용 : 관정, 농장, 양어장, 대형온실 등
- 식수용 : 고층빌딩, 호텔, 학교, 병원, 아파트 등
- 비상용 : 학교, 소방서, 민방위용 등

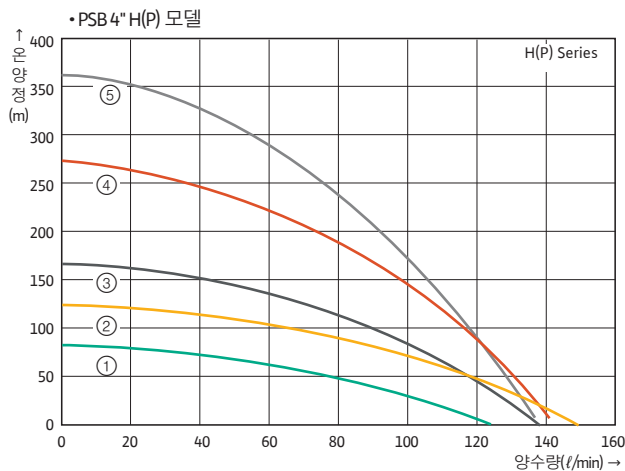
성능곡선도



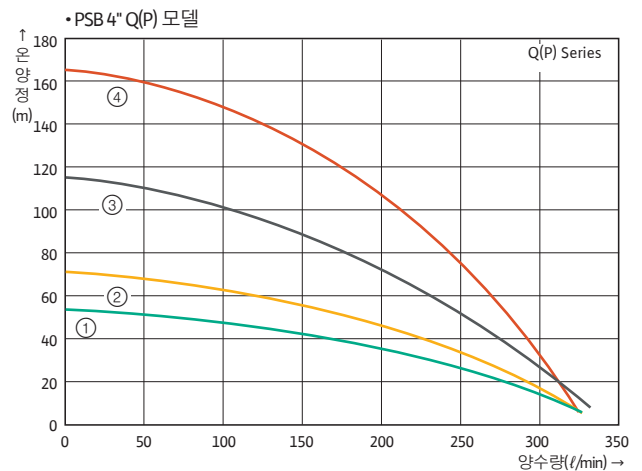
- ① PS-1012/1033SS(20) ② PSB-1012/1033GP(14)
 ③ PSB-2012/2032/2033GP(24)
 * 괄호 안 숫자는 단수



- ① PSB-1012/1033MP(6) ② PSB-2012/2032/2033MP(10)
 ③ PSB-3012/3032/3033MP(14) ④ PSB-5532/5533M(22)
 ⑤ PSB4-7532/7533M(34)
 * 괄호 안 숫자는 단수



- ① PSB-1012/1033HP(8) ② PSB-2012/2032/2033HP(13)
 ③ PSB-3012/3032/3033HP(17) ④ PSB-5532/5533H(28)
 ⑤ PSB4-7532/7533H(37)
 * 괄호 안 숫자는 단수



- ① PSB-2012/2032/2033QP(6) ② PSB-3012/3032/3033QP(8)
 ③ PSB-5532/5533Q(13) ④ PSB4-7532/7533Q(19)
 * 괄호 안 숫자는 단수

심정용 4" 양정별 양수량																											
출력 HP	모델명	단수	전원	최대 양정	최대 유량	토출 구경	외형치수 (mm)		중량	양정별 양수량 (m ³ /day)																	
				m	m ³ /day	mm (inch)	직경	길이		kg	20	30	40	50	60	70	80	100	120	140	150	180	200	220	250	280	300
1	PS-1012SS	20	단상 220V	190	37	32 (1 1/4")	98	805	14																		
	PS-1033SS		삼상 380V					765	13.5																		
	PSB-1012GP	14	단상 220V	130	84	32 (1 1/4")	101	825	14.5																		
	PSB-1033GP		삼상 380V					795	12.5																		
	PSB-1012HP	8	단상 220V	80	156	32 (1 1/4")	101	685	13.5	156	132	122	112	81	50												
	PSB-1033HP		삼상 380V					655	11																		
	PSB-1012MP	6	단상 220V	49	238	40 (1 1/2")	101	688	13.5	238	202	122															
	PSB-1033MP		삼상 380V					658	11																		
2	PSB-2012GP	24	단상 220V	210	92	32 (1 1/4")	101	1,149	18.5																		
	PSB-2032/2033GP		삼상 220/380V					1,114	16																		
	PSB-2012HP	13	단상 220V	125	173	32 (1 1/4")	101	930	185																		
	PSB-2032/2033HP		삼상 220/380V					895	16																		
	PSB-2012MP	10	단상 220V	81	266	40 (1 1/2")	101	898	17.5	266	245	219	189	153	107												
	PSB-2032/2033MP		삼상 220/380V					863	15																		
	PSB-2012QP	6	단상 220V	50	374	50 (2")	101	925	19.5	374	288	187															
	PSB-2032/2033QP		삼상 220/380V					890	17																		
3	PSB-3012HP	17	단상 220V	165	173	32 (1 1/4")	101	1,115	22																		
	PSB-3032/3033HP		삼상 220/380V					1,060	20																		
	PSB-3012MP	14	단상 220V	113	266	40 (1 1/2")	101	1,086	21																		
	PSB-3032/3033MP		삼상 220/380V					1,031	19																		
	PSB-3012QP	8	단상 220V	65	389	50 (2")	101	1,260	23	389	346	295	230	130													
	PSB-3032/3033QP		삼상 220/380V					1,205	21																		
5.5	PSB-5532/5533H	28	삼상 220/380V	260	194	32 (1 1/4")	101	1,535	32.5																		
	PSB-5532/5533M	22		178	274	40 (1 1/2")		1,485	31.5																		
	PSB-5532/5533Q	13		110	403	50 (2")		1,500	32.5																		
7.5	PSB4-7532/7533H	37	삼상 220/380V	360	173	32 (1 1/4")	101	1,925	40																		
	PSB4-7532/7533M	34		270	281	40 (1 1/2")		2,025	40.5																		
	PSB4-7532/7533Q	19		160	410	50 (2")		1,950	40.5																		

* 삼상 모델 중 전압이 220, 380V 표기된 것은 겸용 표시가아님
 예시 : G(P) Series의 PSB-2032, 2033GP (전압 220, 380V) 경우, PSB-2032GP 모델은 220V, PSB-2033GP 모델은 380V
 * 공란은 사용불가영역

PSB-L Series

플라스틱 임펠러 제품

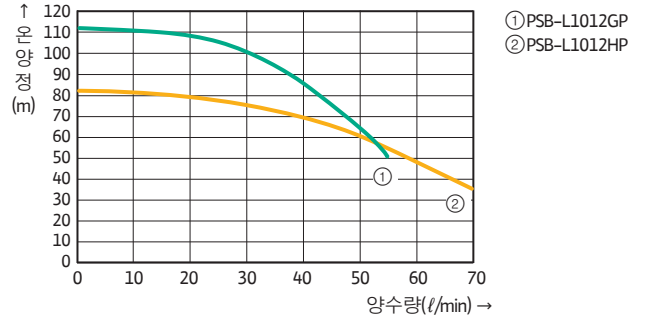


PSB-L



PSB-L 기동 Box

성능곡선도



특장점

- 오일 충전식 모터 채용으로 안정적인 작동
- OLP(Overload Protector)가 내장된 기동박스

용도

- 지하수용 및 가압용
- 농업용: 관정, 농장, 양어장, 대형온실 등
- 급수용: 고층빌딩, 호텔, 학교, 병원, 아파트 등

특성표

Series	모델명	단수	전원		정격출력		최대양정 m	정격 유량		토출구경		외형치수(mm)	
			상	전압	kW	HP		H(m)	Q(l/min)	mm	inch	직경	길이
G(P)	PSB-L1012GP	18	1	220V	0.75	1	113	88	35	25	1"	78	1,020
H(P)	PSB-L1012HP	14	1	220V	0.75	1	85	60	50	25	1"	78	960

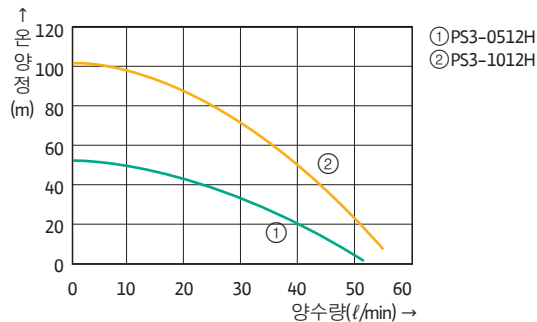
양정별 양수량

Series	모델명	양정별 양수량(m)									
		30	40	50	60	70	80	90	100	110	
G(P)	PSB-L1012GP	57	53	49	45	41	36	30		23	15
H(P)	PSB-L1012HP	77	70	63	50	40	20				

PS3 Series

플라스틱 임펠러 제품

성능곡선도



특장점

- Head & Base 를 황동주물 적용으로 내식성 우수
- Normal Speed(3400rpm) 모터로 잔고장이 적음
- PC 모델 대비 양수량이 많음(최대 양수량 60 l/min)
- 높은 효율과 양정으로 경제성이 탁월

용도

- 3Inch 용 심정용 수중 펌프
- 우물 Size가 작아 4인치 제품을 설치할 수 없는 곳
- 수위가 내려가 PC 모델로는 양수량이 부족한 곳
- 생활용 또는 농업용도의 지하수 양수

양정별 양수량

모델명	출력	최대양정	단위	양정별 양수량(m)								
				10m	20m	30m	40m	50m	60m	70m	80m	90m
PS3-0512H	0.5HP	50m	l/min		45	38	20					
			m ³ /day		65	55	39					
PS3-1012H	1HP	100m	l/min				45	42	36	32	20	
			m ³ /day				65	60	52	46	29	

특성표

모델명	전원		정격출력		최소우물구경		토출구경		외형치수(mm)		중량 kg
	상	전압	kW	HP	mm	inch	mm	inch	직경	길이	
PS3-0512H	단상	220V	0.37	0.5	80	3"	25	1"	74	852	9.5
PS3-1012H			0.75	1						1,240	12.5



PSB 6" Series

특장점

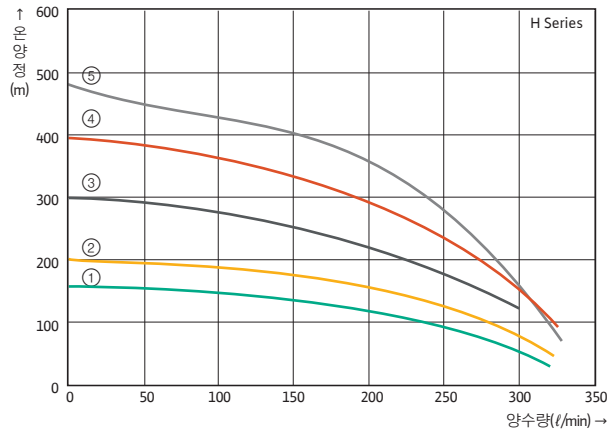
- 성능과 효율이 탁월
- 한국 실정에 맞도록 임펠러의 재질을 대폭 강화
- 분해, 조립이 편리하여 서비스가 용이
- Compact한 외관 설계로 설치가 편리
- 기존 제품과 뛰어난 호환성

용도

- 지하수용 및 가압용
- 공업용: 섬유, 제철, 피혁, 도금, 음료, 식품공업 등
- 농업용: 관정, 농장, 양어장, 대형온실 등
- 식수용: 고층빌딩, 호텔, 학교, 병원, 아파트 등
- 비상용: 학교, 소방서, 민방위용 등

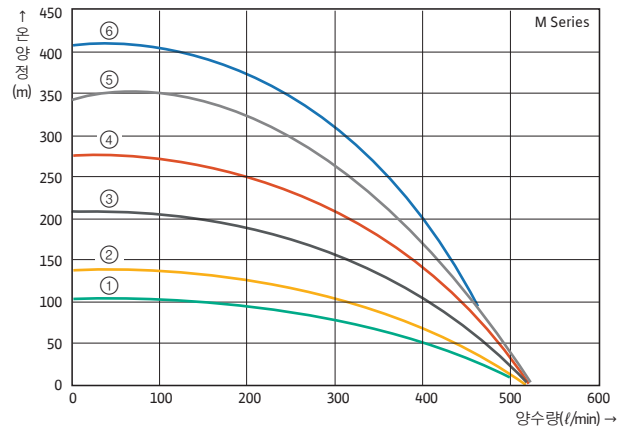
성능곡선도

• PSB 6" H 모델



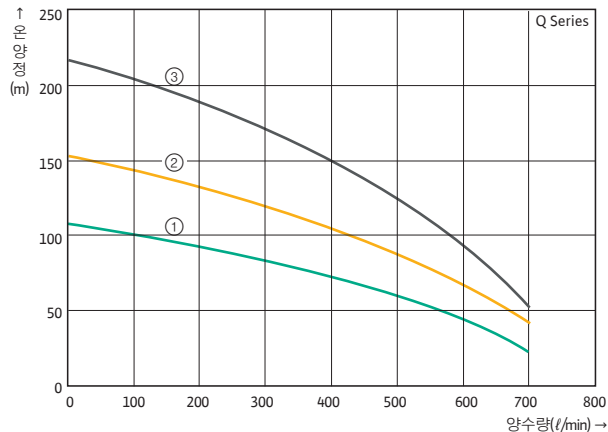
- ① PSB-7532/7533H(8)
 - ② PSB-10033H(10)
 - ③ PSB-15033H(15)
 - ④ PSB-20033H(20)
 - ⑤ PSB-25033H(24)
- * 괄호 안 숫자는 단수

• PSB 6" M 모델



- ① PSB-7532/7533M(6)
 - ② PSB-10033M(8)
 - ③ PSB-15033M(12)
 - ④ PSB-20033M(16)
 - ⑤ PSB-25033M(20)
 - ⑥ PSB-30033M(24)
- * 괄호 안 숫자는 단수

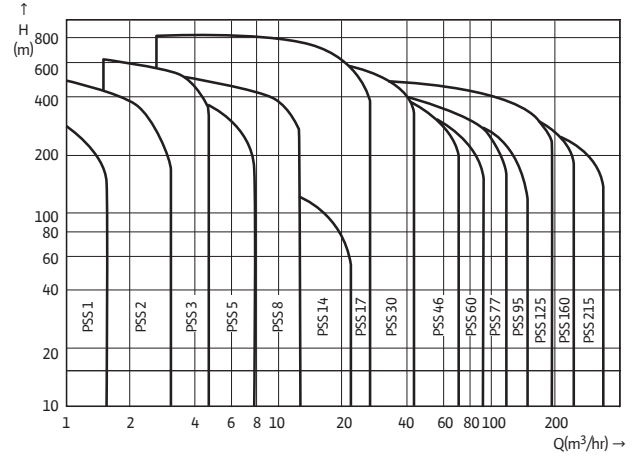
• PSB 6" Q 모델



- ① PSB-10033Q(5)
 - ② PSB-15033Q(7)
 - ③ PSB-20033Q(10)
- * 괄호 안 숫자는 단수



성능곡선도



특징점

- 자유로운 모터 선택
- 전국 최대 서비스망 및 특성화된 서비스
- ALL 스테인리스 스틸 재질로 뛰어난 내구성
- 탁월한 성능과 효율
- 유지보수가 용이
- 기존 제품과 뛰어난 호환성
- 수평/수직 설치 가능

용도

- 지하수용, 급수기압용
- 간이 상수도, 농업용 관정 등 제반설비용
- 폭포, 분수, 온천수 등 일반청수용
- 공업용수 이송용
- 각종 건물의 비상용, 소방용수, 스프링클러

특성표

모델명	전원		정격출력		토출구경	
	상	전압	kW	HP	mm	inch
PSS-1 Series	1	220	0.37~1.5	0.5~2	32	1 1/4"
	3	380	0.37~1.5	0.5~2		
PSS-2 Series	1	220	0.37~2.2	0.5~3		
	3	380	0.37~4	0.5~5.5		
PSS-3 Series	1	220	0.37~2.2	0.5~3		
	3	380	0.37~7.5	0.5~10		
PSS-5 Series	1	220	0.37~2.2	0.5~3	40	1 1/2"
	3	380	0.37~7.5	0.5~10		
PSS-8 Series	1	220	0.55~2.2	0.75~3	50	2"
	3	380	0.55~15	0.75~20		
PSS-14 Series	1	220	1.5~2.2	2~3		
	3	380	1.5~7.5	2~10		
PSS-17 Series	1	220	1.1~2.2	1.5~3	65	2 1/2"
	3	380	1.1~37	1.5~50		
PSS-30 Series	1	220	1.5	2	80	3 1/4"
	3	380	1.5~55	2~75		
PSS-46 Series	1	220	1.5~2.2	2~3	100	4"
	3	380	1.5~55	2~75		
PSS-60 Series	1	220	2.2	3		
	3	380	2.2~55	3~75		
PSS-77 Series	3	380	5.5~93	7.5~125	125	5"
PSS-95 Series	3	380	5.5~93	7.5~125		
PSS-125 Series	3	380	11~185	15~250	150	6"
PSS-160 Series	3	380	15~150	20~200		
PSS-215 Series	3	380	22~185	30~250		

심정용 인버터 BI-S/심정용 기동 Box 심정용액세서리



심정용 인버터



심정용 기동 Box

심정용 기동 Box

기술자료

- 용도: 1~3HP 단상 220V 60Hz 심정용 모터의 기동 및 운전용
- 자동/수동 복귀형 Thermal OLP(Over Load Protect)

외형치수

- 142(W) x 212(H) x 104(D)mm

	기동 Capacitor	운전 Capacitor
1HP	100uF/250V	
2HP	200uF/250V	20uF/400V
3HP	200uF/250V	45uF/400V

심정용 인버터

용도

- 심정용 펌프 부착용 인버터
- 심정용 펌프의 가변속 장치 단상 1~2HP/삼상 1~3HP

특장점

- 편리한 사용자 인터페이스: 3inch LCD 및 레드버튼 적용으로 쉽고 간편한 작동
- 강한 내구성: 제품 하단에 쿨링 팬을 부착하여 고온으로 인한 제품 손상 방지
- 에너지 절감: 심정용 수중 펌프에 인버터를 부착하여 에너지 절감 효과
- 사용 안전성 실현: 정압력제어 및 속도제어(24Hz ~ 60Hz)
- 경량화 실현: 이동 및 설치 용이
- 간편한 설치 및 유지

인버터 적용 펌프

- BI-S1012: 심정용 수중 PSS/PSB Series: 단상 220V/0.75kW 이하
삼상 220V/1.5kW 이하
- BI-S2012: 심정용 수중 PSS/PSB Series: 단상 220V/1.5kW 이하
삼상 220V/2.2kW 이하

- 외형치수 160(W) x 120(H) x 210(D)mm

특성표				
모델명	인버터 입력	인버터 출력	적용 모터	최대 출력전류
BI-S1012(P)	단상 220V 60Hz	단상 1HP	0.75 kW	13 A
		삼상 2HP	1.5 kW	8 A
BI-S2012(P)	단상 220V 60Hz	단상 2HP	1.5 kW	16 A
		삼상 3HP	2.2 kW	10 A

심정용 인버터 BI-SP 심정용액세서리



특장점

- All in one 심정용 제어 솔루션: 인버터 이상운전 시 수동운전 전환이 용이
- 다양한 보호 기능: 직입기동을 통해 이물질 제거하여 펌프 고착으로 인한 인버터 고장 방지
- 낙뢰 보호 기능 향상: 2중 입출력 낙뢰 보호 소자 적용
- 튼튼한 내구성: 외부 충격으로부터의 보호와 쿨링팬 장착으로 고온에 의한 파손 방지
- 간편한 제어 조작: 사용자의 편의를 고려한 간단한 제어 조작으로 제품 제어에 대한 사용자의 편리성 향상

외형치수

- 330(W) x 440(H) x 190(D)mm

용도

- 심정용 펌프 부착용 듀얼 컨트롤 시스템
- 심정용 펌프의 가변속 장치 단상 1~2HP
- 비상급수 기능이 내장되어 인버터 고장 시 펌프 수동 운전 가능
- 직입기동 기능 내장으로 펌프 고착 방지가 가능하여 인버터 에러가 빈번히 발생하는 현장에 추천

심정용 인버터 BI-SP 적용 펌프

- BI-SP1012
심정용 수중 PSS/PSB Series: 단상 220V/0.75kW 이하
- BI-SP2012
심정용 수중 PSS/PSB Series: 단상 220V/1.5kW 이하



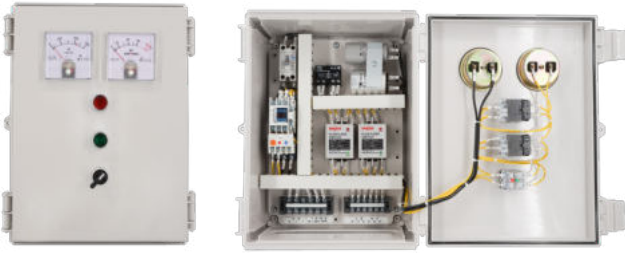
PSS Series



PSB Series

심정용 수중

심정용 컨트롤패널 BP-A 심정용액세서리



특장점

- Hilbox 외함 적용으로 경량화 및 방수성능 우수
- 고 차단능력 MCCB 적용으로 단락 보호성능 우수(220V 기준, 2.5KV)
- Power용(30A), control용(20A) 단자대 구분 설치하여 안전성 향상
- 단상 열동계전기, 삼상 EOCR 적용으로 과전류 발생시 모터 보호성능 탁월

외형치수

• 350(W) x 450(H) x 170(D)mm

용도

- 심정용 부착용 기동판넬
- 심정용 펌프 기동 제어용 장치(단상1~3HP, 삼상 1~5HP)

컨트롤패널 적용 펌프

- BP-A1012
심정용 수중 PSS/PSB Series: 단상 220V/0.75KW 이하
- BP-A3012
심정용 수중 PSS/PSB Series: 단상 220V/2.2KW 이하
- BP-A5033
심정용 수중 PSS/PSB Series: 삼상 380V/3.7KW 이하

특성표				
모델명	기동판넬 입력	기동판넬 출력	중량(kg)	기타
BP-A1012	단상 220V 60Hz	1HP 단상	4	기동, 운전 콘덴서 내장
BP-A3012		2~3HP 단상		
BP-A5033		1~5HP 삼상		-

심정용 컨트롤패널 BP-D 심정용액세서리



특장점

- 전자 회로 기판 적용으로 뛰어난 경제성
- 아날로그 판넬과 동일한 조작법으로 사용의 편리함
- Hilbox, 전자 회로 기판 적용으로 초경량화 및 방수성능 우수
- 기판내 EOCR 회로 구현으로 과전류 발생 시 모터 보호성능 탁월
- 기판내 LED를 통해 과전류/과전압/저전압 발생 시 패널 상태 확인이 용이

외형치수

• 280(W) x 360(H) x 160(D)mm

용도

- 일반 수중펌프 부착용 스마트컨트롤 패널
- 심정용 펌프 기동 제어용 장치(단상1~3HP, 삼상 1~5HP)

컨트롤패널 적용 펌프

- BP-D1012
심정용 수중 PSS/PSB Series: 단상 220V/0.75KW 이하
- BP-D3012
심정용 수중 PSS/PSB Series: 단상 220V/2.2KW 이하
- BP-D5033
심정용 수중 PSS/PSB Series: 삼상 380V/3.7KW 이하

특성표				
모델명	기동판넬 입력	기동판넬 출력	중량(kg)	기타
BP-D1012	단상 220V	1HP 단상	2.2	기동, 운전 콘덴서 내장
BP-D3012		2~3HP 단상		
BP-D5033	삼상 220V	1~5HP 삼상	2.6	-

우물용 덮개 BC 심정용액세서리



특장점

- 도장 후 열처리 작업으로 친환경적
- 수위측정관 타공으로 고객편의성 향상
- 소켓부분 정밀용접으로 내구성 높음

용도

- 지하수 우물용 덮개

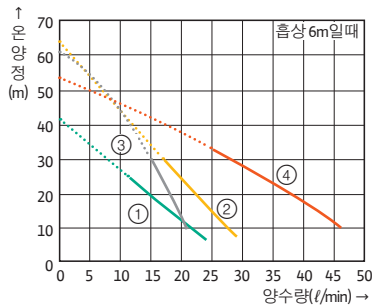
특성표			
모델명	지름 (mm)	중앙소켓 구경 (mm)	수위측정관 구경 (mm)
BC-25A	229	25	40
BC-32A		32	
BC-40A		40	

PW-200M, 350M, 351M, 600M 자흡식 가압펌프



PW-200/350/351/600M

성능곡선도



- ① PW-200M ② PW-350M
- ③ PW-351M ④ PW-600M

*성능곡선도의 점선 구간은 압력스위치 Off 압력을 초과하는 지점이며, 운전 구간이 아님

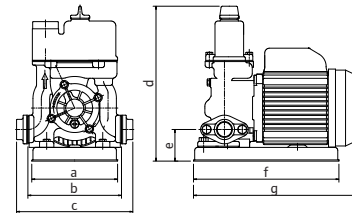
특징점

- 고효율 설계에 의한 전기료 절감
- 전폐형 모터 채용
- 손쉬운 분해·조립
- 방열핀 Type 모터 Frame 및 고효율 냉각팬의 채용으로 모터 냉각 효율의 극대화

용도

- 주택 및 일반가정 가압용
- 일반 급수용

외형치수



단위 : mm

모델명	a	b	c	d	e	f	g
PW-200M	144	155	193	252	50	244	255
PW-350M		157	201	272	53		
PW-351M		157	201	272	53		
PW-600M	190	180	230	311	66	277	292

특성표									
모델명	전원	출력 (W)	운양정 (m)	흡상 (m)	압상 (m)	최대 양수량 (l/min)	구경 (mm, inch)	중량 (kg)	기존모델
PW-200M	단상 220V 60Hz	200	21	8	13	24 (Hs=6m)	20 (PF 3/4")	11	PW-K132M
PW-350M		350	32		24	25 (PT 1")	13	PW-K261M	
PW-351M		350	32		24	15 (PF 1/2")	13	PW-K265M	
PW-600M		600	36		28	45 (Hs=6m)	32 (PF 1 1/4")	17	PW-405M

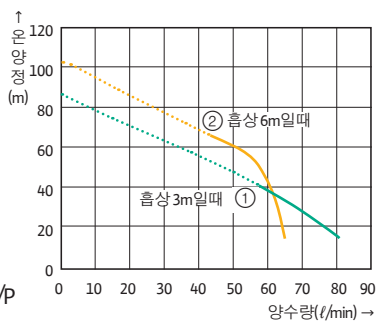
*PW-352M : PW-351M의 baseplate 없는 모델

PW-952M, 2200M, 2200/P 자흡식 가압펌프



PW-952M, 2200M, 2200/P

성능곡선도



- ① PW-952M ② PW-2200M, 2200/P

*성능곡선도의 점선 구간은 압력스위치 Off 압력을 초과하는 지점이며, 운전 구간이 아님

특징점

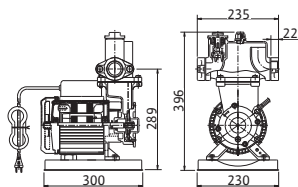
- 고효율 설계에 의한 전기료 절감
- 전폐형 모터 채용
- 손쉬운 분해·조립
- 방열핀 Type 모터 Frame 및 고효율 냉각팬의 채용으로 모터 냉각 효율의 극대화
- IE3 프리미엄 효율 등급 모터 적용('P'모델)

용도

- 주택 및 일반가정 가압용
- 일반 급수용

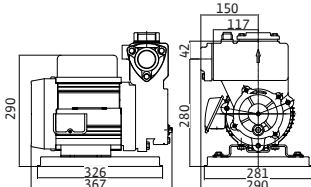
외형치수

PW-952M



PW-2200M, 2200/P

단위 : mm



특성표									
모델명	전원	출력 (W)	운양정 (m)	흡상 (m)	압상 (m)	최대 양수량 (l/min)	구경 (mm, inch)	중량 (kg)	기존모델
PW-952M	단상 220V 60Hz	950	38	8	30	80 (Hs=3m)	40 (PF 1 1/2")	23	PW-801M, 951M
PW-2200M						65 (Hs=6m)			
PW-2200/P	삼상 220/380V 60Hz	2,200	63	8	55	65 (Hs=6m)		34	-

다목적용

PWN-351M, 352M

비자흡식가압펌프

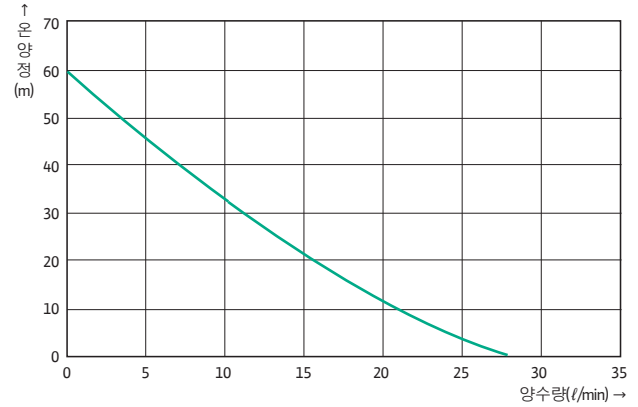


PWN-351M



PWN-352M

성능곡선도



특성표						
모델명	전원	출력 (W)	압상 (m)	최대양수량 (l/min)	구경 (mm, inch)	중량 (kg)
PWN-351M	단상 220V 60Hz	350	32	26	15 (PF 1/2")	8
PWN-352M						

특장점

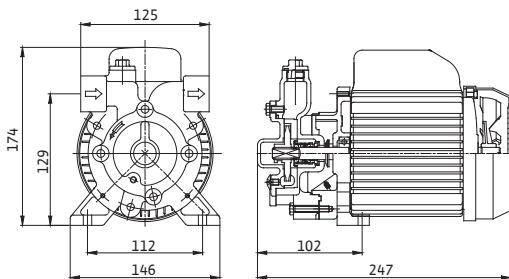
- 구조가 단순하여 배관연결이 용이
- 긴 수명

용도

- 보일러, 공업용 세탁기 등 기계 부착용(PWN-351, 352M)

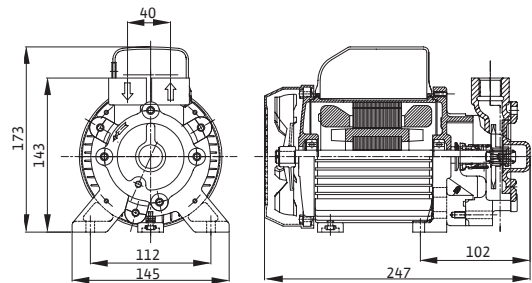
외형치수

PWN-351M



PWN-352M

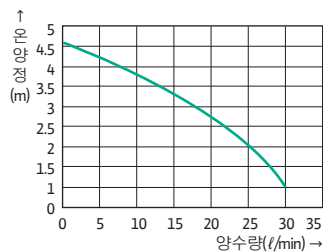
단위 : mm



PF-065M



성능곡선도

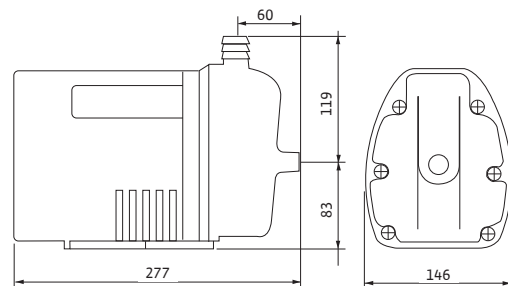


용도

- 화훼, 세차, 세탁 등 가정의 다목적용

외형치수

단위 : mm



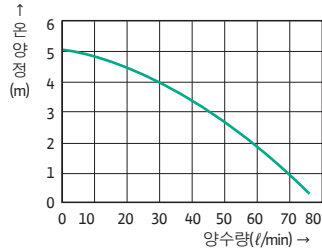
특성표								
모델명	전원	출력 (W)	운양정 (m)	흡상 (m)	압상 (m)	최대양수량 (l/min)	중량 (kg)	기존모델
PF-065M	단상 220V 60Hz	40	4	1	3	30	4	PF-064M

AP-120M

다목적 수중순환펌프



성능곡선도



특장점

- 내식재질 적용으로 해수에서도 녹 발생 없음
- Non-Seal type으로 누수 및 잔고장 발생 없음
- 수중 및 육상설치로 다양한 조건에서의 설치 가능
- 모터보호등급 IPX8로 우수한 신뢰성 확보(안전인증취득)

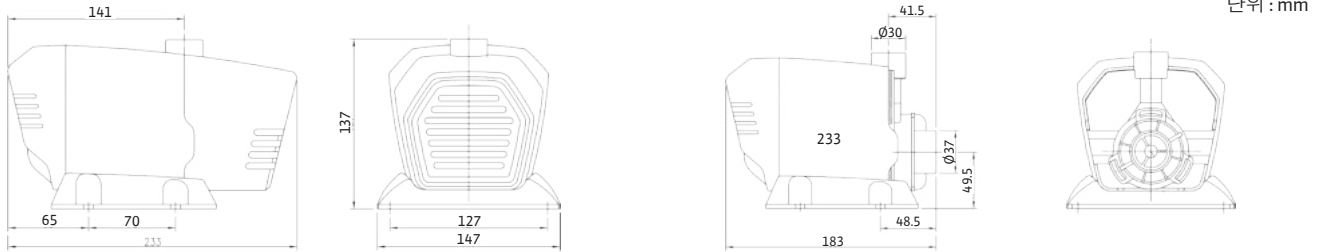
용도

- 활어 수족관 및 기타 순환용(수중 겸용)
- 수형분수, 연못 등 조경용
- 가정원에 등기타용도

특성표

모델명	전원	소비전력 (W)	최대양정 (m)	최대양수량 (l/min)	중량 (kg)
AP-120M	단상 220V 60Hz	130	5	80	2.7

외형치수

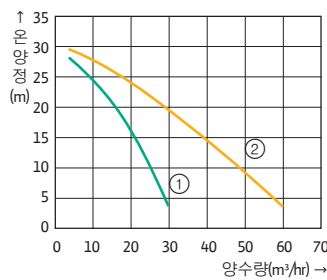


GP 20-A, 30-A

엔진펌프

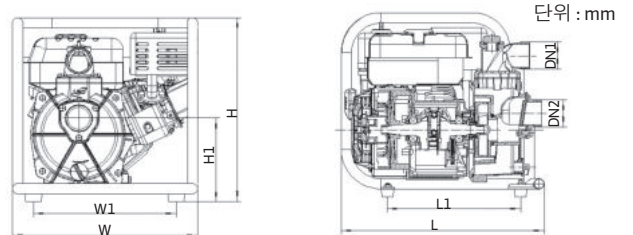


성능곡선도



① GP20-A ② GP30-A

외형치수



Model	DN1	DN2	L	W	H	L1	W1	H1
GP20-A	50	50	462	397.5	405.5	306.5	302.5	181
GP30-A	80	80						189

용도

- 홍수, 가뭄 등 긴급 구난용
- 농업용: 관개 용수용
- 공업용: 용수 이송용

특장점

- 펌프부에 강화알루미늄을 적용하여 우수한 내구성 및 신뢰성 확보
- 쿨링팬이 엔진 오일통을 냉각시키는 구조로, 최적의 엔진 온도 유지
- 특수 메커니컬 씰 적용으로 탁월한 누수 방지
- 현장에 맞는 토출구 방향 선정 가능
- 컴팩트한 디자인 설계로 경량화 실현
- 탁월한 연비로 가솔린 연료 절감 효과
- 전국 최대 서비스 네트워크

특성표

모델명	배관구경 (mm, inch)	최대양수량 (m³/hr)	최대양정 (m)	흡상높이 (m)	엔진 타입	정격출력 (HP)	점화 장치	배기량 (cc)	회전수	연료탱크 용량 (ℓ)	오일탱크 용량 (ℓ)	시동 방식	연료	중량 (kg)
GP20-A	50(2")	30	27	8	일기통, 4행정, 공기식, OHV	6.5	TCI	196	3600rpm	2.8	0.55	리코일 스타터	가솔린	21.5
GP30-A	80(3")	60												22.5



PUN-350M



PUN-951M

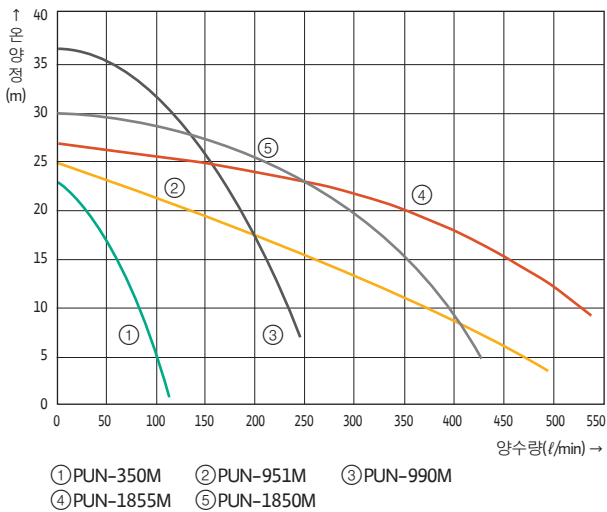


PUN-990M



PUN-1855M/1850M

성능곡선도



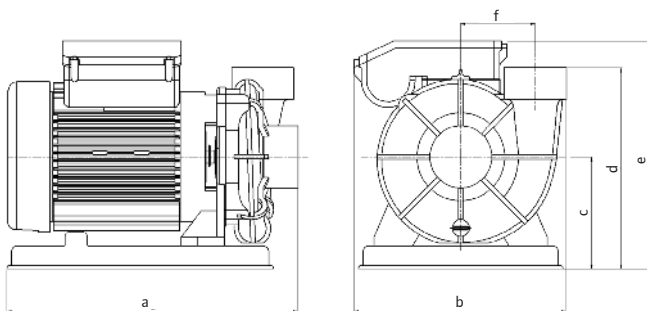
특장점

- 자흡 모델 대비 5~10% 효율 및 성능 개선
- 관수 시스템/스프링클러 등 가압 시스템을 위한 최적의 성능 실현
- 자흡 모델 대비 경량화 및 사이즈 축소

용도

- 스프링클러, 관수 시스템 등 흡입측 가압 조건 현장

외형치수



단위 : mm

모델명	a	b	c	d	e	f
PUN-350M	242	142	74	193	-	-
PUN-951M	311	230	126	256	267.5	76
PUN-990M	318	220		261		-
PUN-1855M	328	240		226	256	84
PUN-1850M						

특성표

모델명	전원	출력 (W)	소비전력 (W)	최대양수량 (ℓ/min)	최대양정 (m)	구경 (mm,inch)	중량 (kg)
PUN-350M	단상 220V 60Hz	350	490	100	20	25(1")	7.5
PUN-951M		950	1,600	480	22	50(2")	22
PUN-990M		990	1,900	250	37	32(1 1/4")	20
PUN-1855M		1,850	2,400	530	27	50(2")	22
PUN-1850M		425		30			

WJ-203M

급수용 제트펌프



WJ-203M

특장점

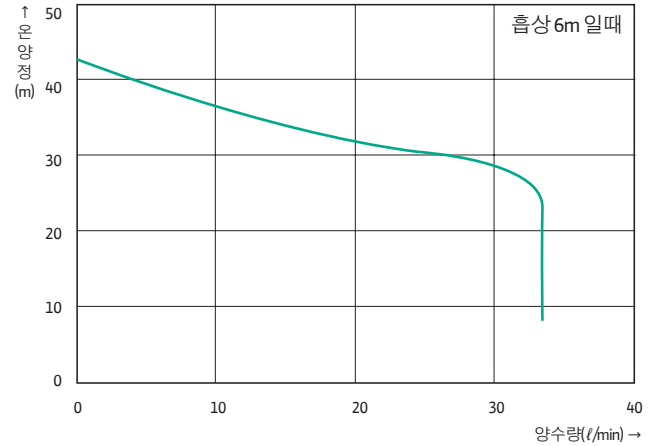
- 접액부를 엔지니어링 플라스틱과 스테인리스 스틸로 제작하여 내식성 우수
- 스테인리스 스틸 임펠러 적용으로 뛰어난 내마모성
- 제트(Jet) 내장으로 최대 6m 자흡 가능
- 가볍고 손잡이가 있어 운반이 편리
- 경제적인 초기 투자 및 유지 비용

용도

- 주택 및 일반가정 가압용
- 일반 급수용

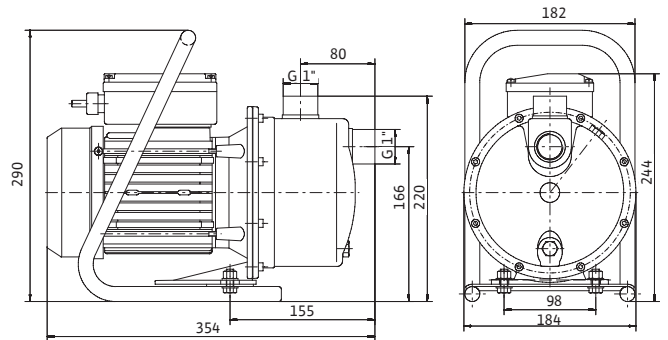
특성표							
모델명	전원	출력 (W)	최대 양정 (m)	양수량 (ℓ/min)	최대흡상 (m)	구경 (mm, inch)	중량 (kg)
WJ-203M	단상 220V 60Hz	800	42	25 (Ht=29m 일 때)	6	25(1")	15

성능곡선도



외형치수

단위 : mm



* Jet 내장형 펌프이므로 자흡 조건에서는 유체 소음이 발생할 수 있음
이 경우 토출측 배관에 컨트롤 밸브(Control Valve)를 부착하면 소음을 절감

자동식 전환

- 자동운전제어기(Flow Controller)를 부착해 자동식으로 사용 가능



자동운전제어기
Wilo-HiControl



사용 예

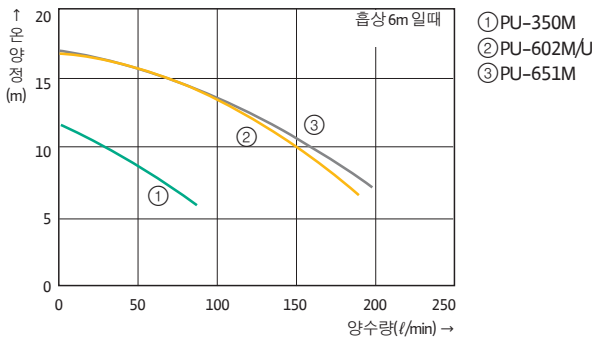


PU-602M/U, 350M

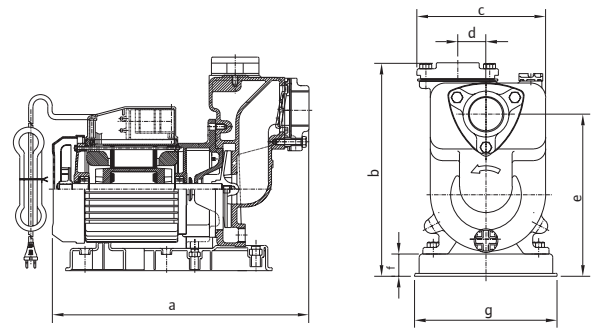


PU-651M

성능곡선도



외형치수



단위:mm

모델명	a	b	c	d	e	f	g
PU-350M	345	267	150	22	196	23	144
PU-602M/U	346	288	174	38	219	30	192
PU-651M		287	167	27	200		

특장점

- 밀폐형 모터 채용으로 높은 냉각 효율
- 이물질/수분 등으로부터 모터를 보호하여 적은 고장

용도

- 비닐하우스, 화훼단지 등 농업용
- 용수이송 등 농/공업용

특성표

모델명	전원	출력 (W)	온양정 (m)	최대흡상 (m)	최대양수량 (ℓ/min)	구경 (mm,inch)	중량 (kg)
PU-350M	단상220V 60Hz	350	10	6.5	155(Hs=0.5m)	32(1 1/4")	14
PU-602M		600	16	8.5	287(Hs=0.5m)	40(1 1/2")	16.5
PU-602U	삼상380V 60Hz		17		290(Hs=0.5m)		
PU-651M	단상220V 60Hz						

PU-950M, 951M, 952M, 1100U/P

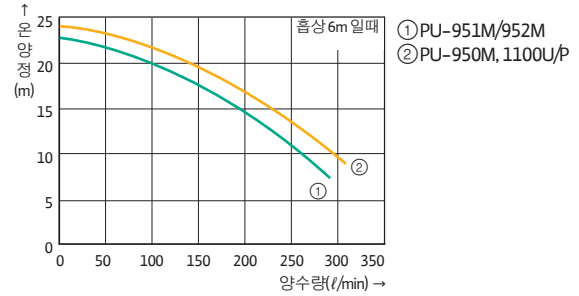
농공업용 펌프



PU-950M, 1100U/P

PU-951M, 952M

성능곡선도

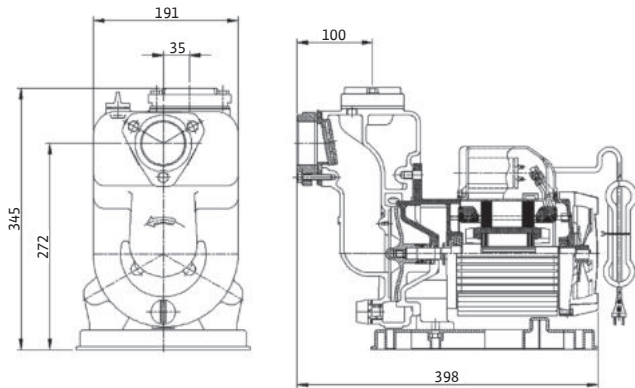


특장점

- 스테인리스 스틸 마찰판을 부착하여 해수 등 부식성이 강한 환경에서 일반펌프보다 긴 수명(PU-952M)

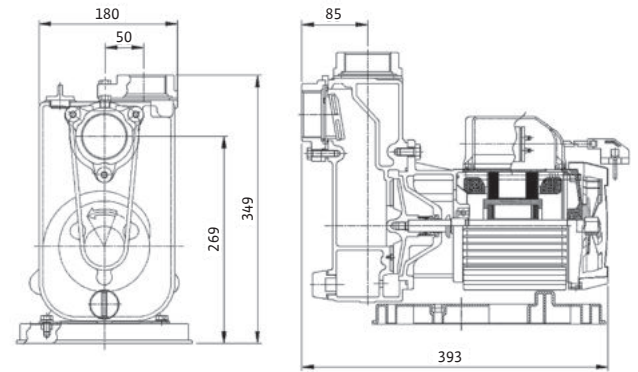
외형치수

PU-950M, 1100U/P



PU-951M/952M

단위 : mm

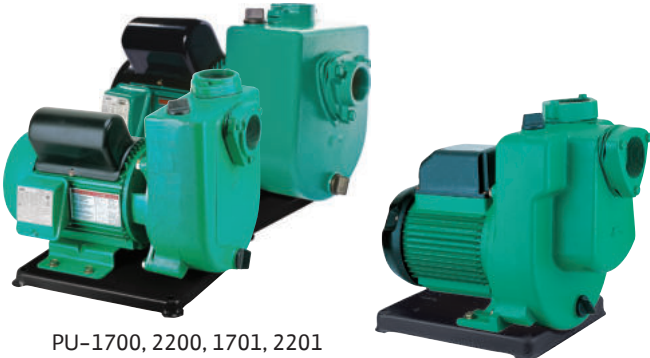


특성표							
모델명	전원	출력 (W)	온양정 (m)	최대흡상 (m)	최대양수량 (l/min)	구경 (mm, inch)	중량 (kg)
PU-950M	단상 220V	950	22.5	9	420	50(2")	27.5
PU-951M			22		375		
PU-952M			22		375		
PU-1100U/P	삼상 380V	1100	22.5		420		

*최대양수량: 흡상 0.5m 기준

PU-996, 1700, 1701, 2200, 2201, PUM-1703, 1803 Series

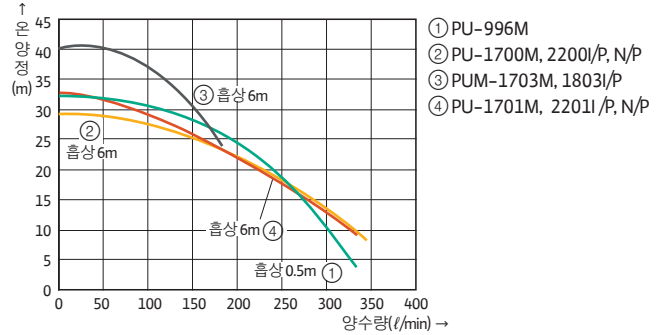
고압용 펌프



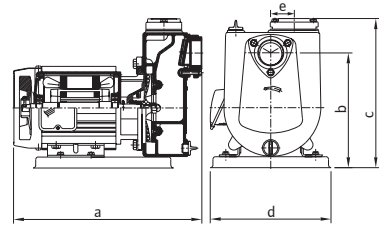
PU-1700, 2200, 1701, 2201
PUM-1703, 1803

PU-996M

성능곡선도



외형치수



단위 : mm

모델명	a	b	c	d	e
PU-996M	407	265	342	230	39
PU-1700M, 2200/P, N/P PU-1701M, 2201/P	432	263	341	277	-
PUM-1703M	463	207	310	265	25
PUM-1803/P					
PUM-1803N/P					

특성표

모델명	전원	출력 (W)	온양정 (m)	최대 흡상 (m)	최대 양수량 (ℓ/min)	구경 (mm, inch)	중량 (kg)
PU-996M	단상 220V 60Hz	1,500	28	5	340	50(2")	30
PU-1700M		1,700	30	9	480		43.5
PU-1701M		26	-	420			
PUM-1703M	삼상 220/380V 60Hz	1,500	36	6.5	290	40(1 1/2")	45.5
PU-2200/P		2,200	30	9	480	50(2")	43.5
PU-2201/P		26	-	420			
PUM-1803/P	삼상 440V 60Hz	1,800	36	6.5	290	40(1 1/2")	45.5
PU-2200N/P		2,200	30	9	480	50(2")	43.5
PUM-1803N/P		1,800	36	6.5	290	40(1 1/2")	45.5

*PU-1700M, 2200/P를 가압용으로 사용시 품질보증이 불가 → 가압전용 모델인 PU-1701M, 2201/P를 사용

*PU-1700M, 1701M, PUM-1703M(삼상 440V)은 영업팀에 문의

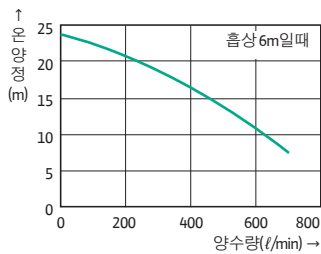
*최대양수량 : 흡상 0.5m 기준

PU-2300M, 2300I/P

3마력 3인치 펌프



성능곡선도

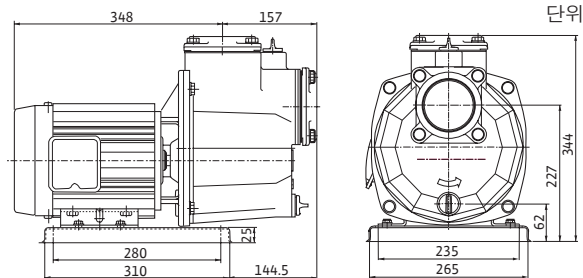


특장점

• 3인치 구경으로 많은 양수량

• 흡/토출 호스커플링 제공

외형치수



단위 : mm

용도

• 비닐하우스 화훼단지 등 농업용

특성표

모델명	전원	출력 (W)	온양정 (m)	구경 (mm, inch)	최대 흡상 (m)	최대 양수량 (ℓ/min)	중량 (kg)
PU-2300M	단상 220V 60Hz	2,200	22	80(3")	9	850	47
PU-2300I/P	삼상 220/380V 60Hz						

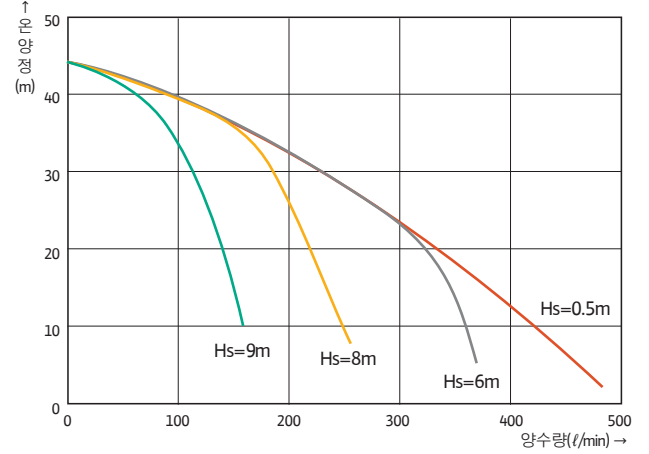
*주의: 본 제품은 자흡식대양수량 제품으로 실내 사용시 소음(90dB)이 크므로 실내에서의 사용 자제

PU-3000I/P

농공업용 펌프



성능곡선도



용도

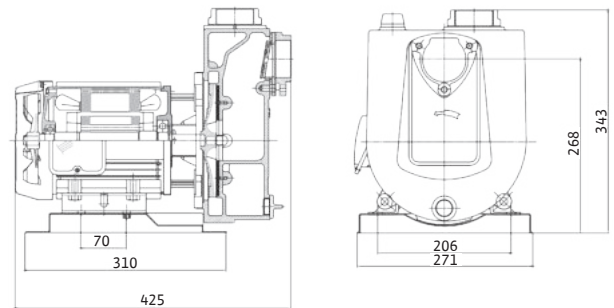
- 비닐하우스, 화훼단지 등 농업용
- 용수이송 등 농/공업용

특징점

- 우수한 양수량 (흡상 조건에서 캐비테이션 방지 설계)
- 경량화 실현하여 취급 용이 (무게: 약 45kg)

외형치수

단위 : mm



특성표

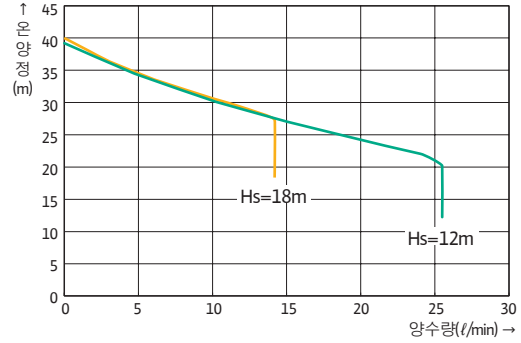
모델명	전원	정격출력 (kW)	운양정 (m)	최대흡상 (m)	최대양수량 (ℓ/min)	구경 (mm, inch)	중량 (kg)
PU-3000I/P	삼상 220/380V 60Hz	2.9	40	9	500(30m ³ /hr)	50(2")	45

PC-350NMA

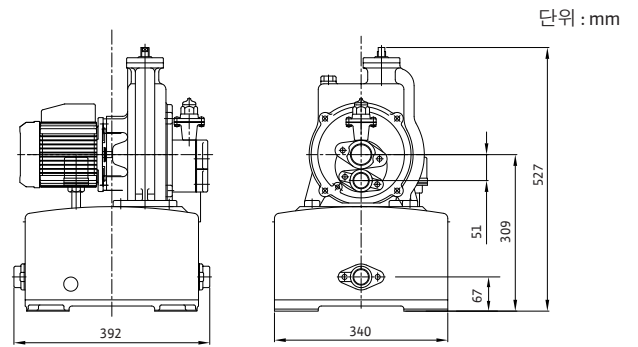
깊은우물/얕은우물 겸용 자동(대형 탱크)



성능곡선도



외형치수



특성표

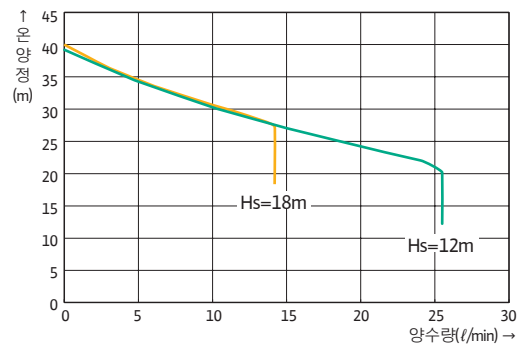
모델명	전원	출력 (W)	온양정 (m)	흡상 (m)	압상 (m)	양수량 (ℓ/min)	구경 (mm, inch)	중량 (kg)	기존모델
PC-350NMA	단상 220V 60Hz	350	12	6	6	40	32(1 1/4")/ 25(1")	32	PC-256MA
			22	12	10	24			
			28	18	12	12			

PC-350SMA

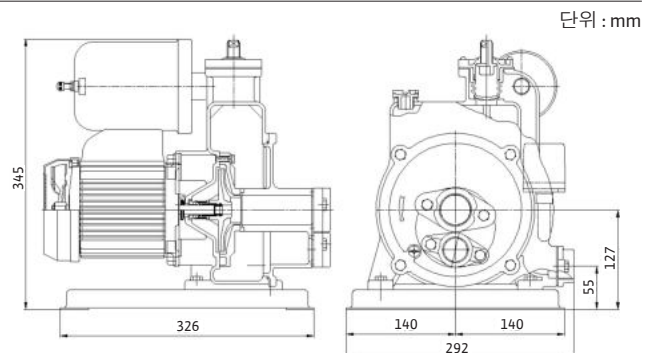
깊은우물/얕은우물 겸용 자동



성능곡선도



외형치수



특성표

모델명	전원	출력 (W)	온양정 (m)	흡상 (m)	압상 (m)	양수량 (ℓ/min)	구경 (mm, inch)	중량 (kg)	기존모델
PC-350SMA	단상 220V 60Hz	350	12	6	6	40	32(1 1/4")/ 25(1")	22	PC-257MA
			22	12	10	24			
			28	18	12	12			

PC-601NMA, 600LMA, 950LMA

깊은우물용



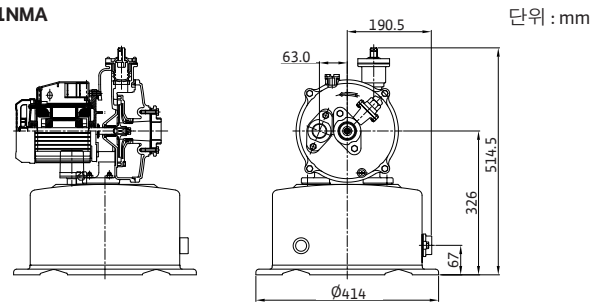
PC-601NMA



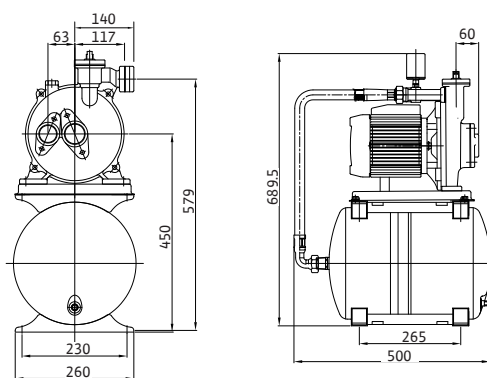
PC-600LMA/950LMA

외형치수

PC-601NMA



PC-600LMA/950LMA



특성표															
모델명	전원	출력 (W)	온양정 (m)	흡상 (m)	압상 (m)	양수량 (ℓ/min)	탱크용량 (ℓ)	구경 (mm, inch)	중량 (kg)	기존모델					
PC-601NMA	단상 220V 60Hz	600	23	12	11	34	-	32(1 1/2")/25(1")	32	PC-401					
			29	18		25									
PC-600LMA			35	24		15									
			41	30		8									
PC-950LMA			950	24		12					50	950	25(1")/25(1")	32	PC-753
				30		18					36				
	36	24		25											
	42	30		15											
	47	35		10											

제트(JET)

별매품



제트(JET)

제트(JET)

PJ40-30

• 흡상높이 30m(PC-600M, 601NMA, 950M과 조합)

PJ25-12

• 흡상높이 12m(PC-350NMA, 350SMA, 351NMA와 조합)

PSJ-50P

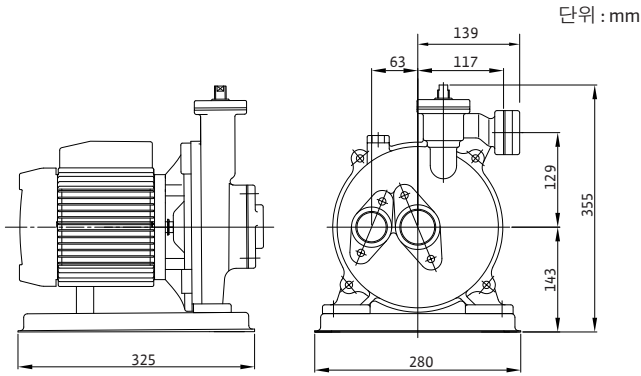
• 싱글 파이프 제트, PVC 배관용

(PC-350NMA, 350SMA, 351NMA, 600M, 601NMA, 950M과 조합)

PC-600M, 950M 깊은우물 전용 비자동

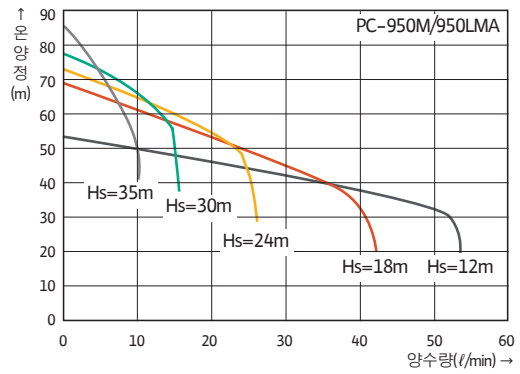
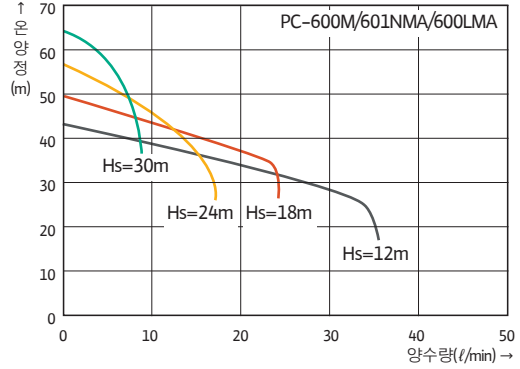


외형치수



특성표									
모델명	전원	출력 (W)	온양정 (m)	흡상 (m)	압상 (m)	양수량 (ℓ/min)	구경 (mm, inch)	중량 (kg)	기존모델
PC-600M	단상 220V 60Hz	600	23	12	11	34	32(1 1/2")/ 25(1")	22	PC-400M
			29	18		25			
			35	24		15			
			41	30		8			
PC-950M	단상 220V 60Hz	950	24	12	12	50	32(1 1/2")/ 25(1")	32	PC-750M
			30	18		36			
			36	24		25			
			42	30		15			
			47	35		10			

성능곡선도



사용 JET					
모델명	흡상높이				
	12m	18m	24m	30m	35m
PJ25-12	■	■			
PJ40-30			■	■	■
PSJ-50P	■	■	■		

* ■ : PC-350NMA/SMA/351NMA
 ■ : PC-600M/LMA/601NMA
 ■ : PC-950M/950LMA

PH-037M, 038M, 045M, 046M, K043M

온수순환용

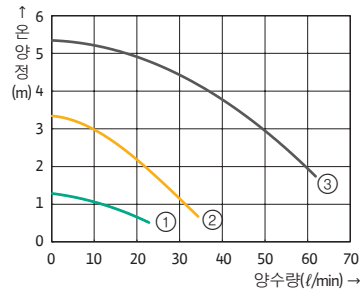


PH-045M



PH-K043M

성능곡선도

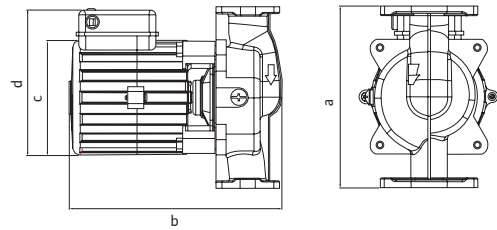


특징점

- 모터의 외피온도가 낮아 긴 수명
- 알루미늄 모터 프레임 적용으로 가볍고 컴팩트한 디자인
- 기존모델과 100% 설치 호환성

외형치수

단위 : mm



특성표						
모델명	전원	출력 (W)	최대 양정 (m)	최대 양수량 (ℓ/min)	플랜지경 (mm, inch)	중량 (kg)
PH-037M	단상 220V 60Hz	6	1	25	25(1")	4
PH-038M		20	3	34		
PH-045M		40	4.5	60		
PH-045M_NF		32(1 1/4")	5			
PH-046M						
PH-K043M				25(1")		

모델명	a	b	c	d
PH-037M	124	146	Ø89	112
PH-038M				
PH-045M	150	178	Ø95	120
PH-045M_NF				
PH-046M				
PH-K043M	150	214	Ø94	120

*PH-045M_NF : PH-045M의 Non-Flange 버전

*케이싱 - 모터브라켓 체결 스테인리스 스틸 볼트 적용(PH-K043M)

PH-080M, 081M, 100M, 200M, 250M, 350M

온수순환용

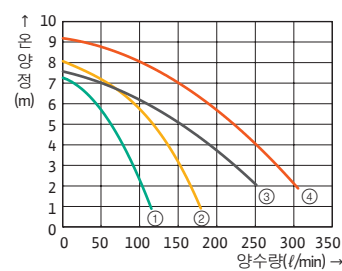


PH-080M



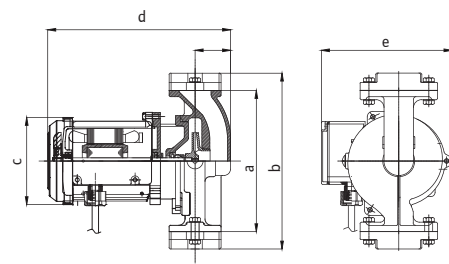
PH-100M

성능곡선도



외형치수

단위 : mm



모델명	a	b	c	d	e
PH-080M/081M	180	224	95.2	208	137.7
PH-100M	180	224	111	229	164
PH-200M	210	274	133	281	175
PH-250M/350M	260	312		305	195

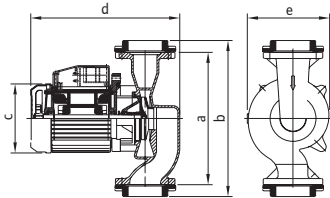
특성표							
모델명	전원	출력 (W)	온양정 (m)	최대양수량 (ℓ/min)	플랜지경 (mm, inch)	중량 (kg)	기존모델
PH-080M	단상 220V 60Hz	80	7	115	40(1 1/2")	6.5	-
PH-081M					32(1 1/4")		
PH-100M		40(1 1/2")					
PH-200M		200	160	11	PH-K101M		
PH-250M		250	216	12	PH-K202M		
PH-350M		350	300		-		

*최대 허용 압력 이상인 경우 기동이 안될수 있음

PH-600U, 600M, 601M, 950M, 950U/P 온수순환용



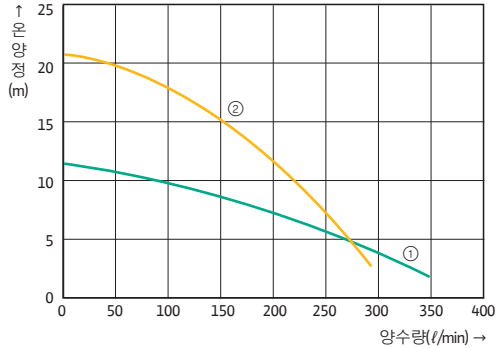
외형치수



단위 : mm

모델명	a	b	c	d	e
PH-600U	280	334	Ø143	302	175
PH-600M, 601M			Ø146	315	
PH-950M, 950U/P			Ø164	329	

성능곡선도



① PH-600M/601M/600U ② PH-950M, 950U/P

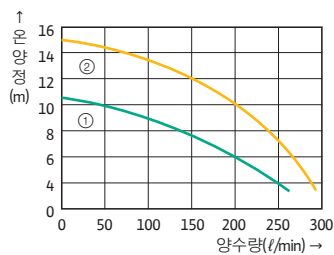
특성표							
모델명	전원	출력 (W)	온양정 (m)	최대 양수량 (l/min)	플랜 지경 (mm, inch)	중량 (kg)	기존 모델
PH-600U	삼상 380V 60Hz	600	11	320	65 (2 1/2")	20	PH-K431I
PH-600M	단상 220V 60Hz	600					PH-K431M
PH-601M					80(3")		PH-K432M
PH-950M	삼상 380V 60Hz	950	19	291	50(2")	21	-
PH-950U/P							

*최대 허용 압력 이상인 경우 기동이 안될 수 있음

WP-403E/753M 월풀옥조용 펌프



성능곡선도



① WP-403E ② WP-753M

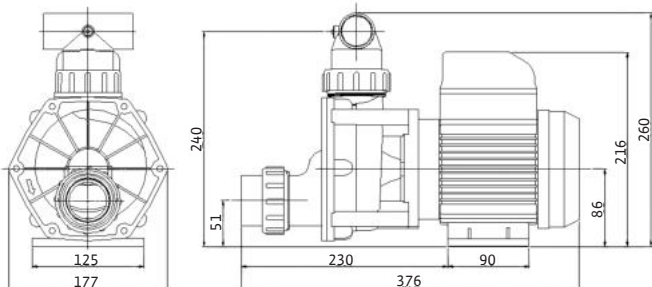
특장점

- 저소음으로 조용한 운전 실현
- 60°C의 온수 사용 가능
- 공운전 방지 제어 스위치 적용으로 안전함

용도

- 월풀옥조 부착용
- 스파 부착용

외형치수



단위 : mm

특성표		
구분	WP-403E	WP-753M
전원	단상 230V 50Hz	단상 220V 60Hz
최대유량	250 l/min	280 l/min
최대양정	10m	14m
정격출력	400W	590W
정격입력	560W	800W
사용수온	0~60 °C	
IP등급	IP55	
구경	흡입 : 50mm(2") 토출 : 32mm(1 1/4")	
공운전 방지 스위치	○	
중량(kg)	7	

*정확한 배관 사이즈는 영업에 문의

RS Series

온수순환용



RS 25/6



RS 25/6F

특장점

- 높은 유체온도에서도 사용가능 -10°C~110°C
- 고압에서도 사용가능 ~10bar
- 최저 소음 실현 37dB 이하
- 수냉식 캔드 모터 적용
- 세라믹 Hollow Shaft 채용으로 내마모성 우수
- 순쉬운 설치 및 분해 조립
- 3단 스피드 조절기능 → 에너지 절감

용도

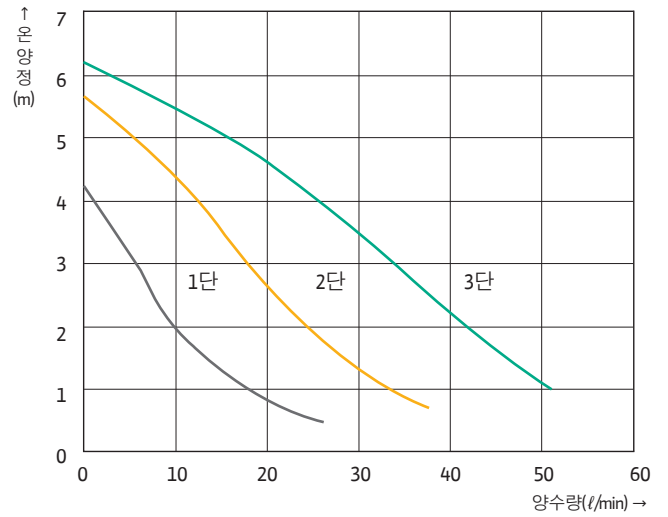
- 온수 순환용
- 산업용, 빌딩 등의 폐순환 시스템
- 태양열 온수 시스템

특성표							
모델명	전원	소비 전력 (W)	온양정 (m)	양수량 (ℓ/min)	흡토출구경 (mm,inch)	체결부치수 (mm,inch)	중량 (kg)
RS 25/6	단상 220V	65	6	25 (온양정 4m일때)	25(1")	40(1 1/2")	2.4
RS 25/6F	60Hz	70				-	

* 흡토출구경은 권장배관구경 * RS 25/6F: 플랜지 타입

유체온도(°C)	+50	+95	+110
최소흡입압력(bar)	0.05	0.3	1.0

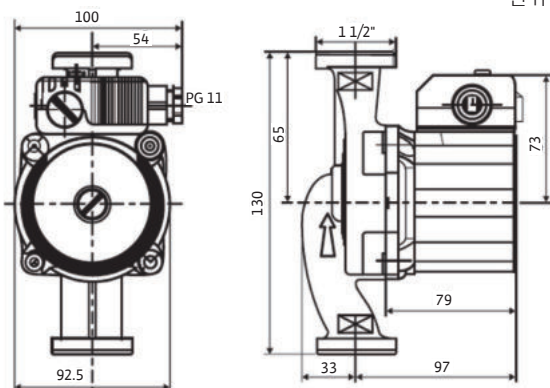
성능곡선도



외형치수

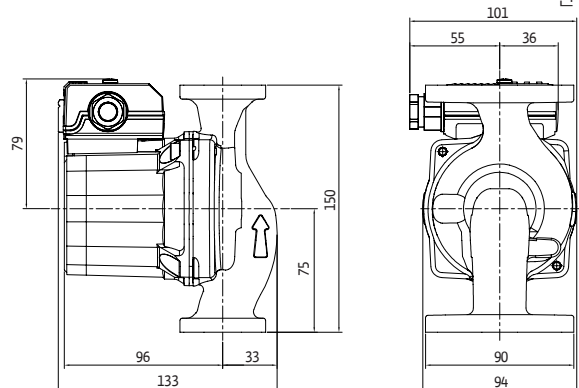
RS 25/6

단위 : mm



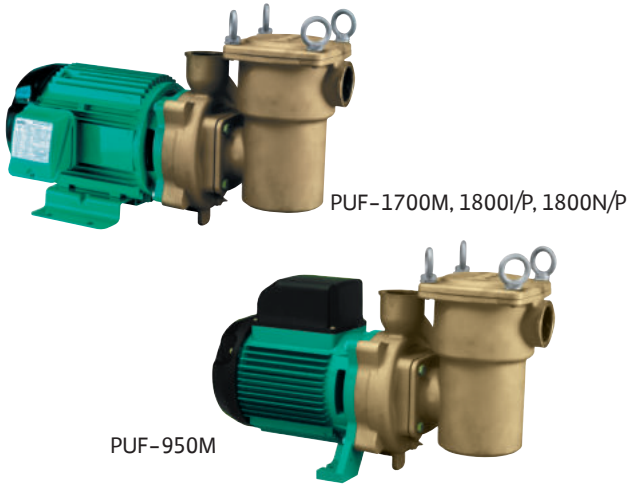
RS 25/6F

단위 : mm

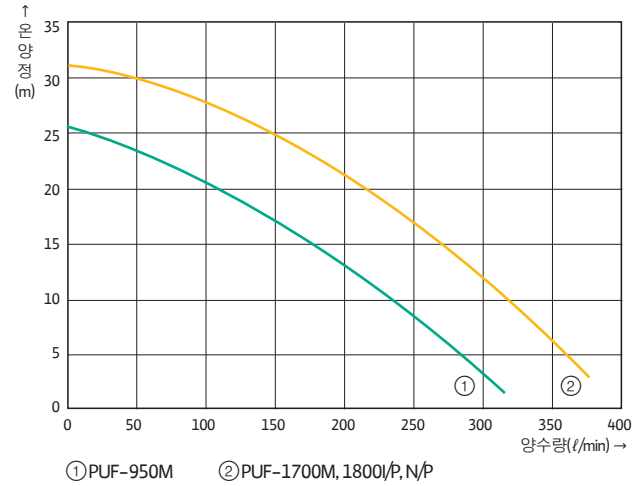


온수순환용(필터용)

PUF-950M, 1700M, 1800I/P, 1800N/P



성능곡선도



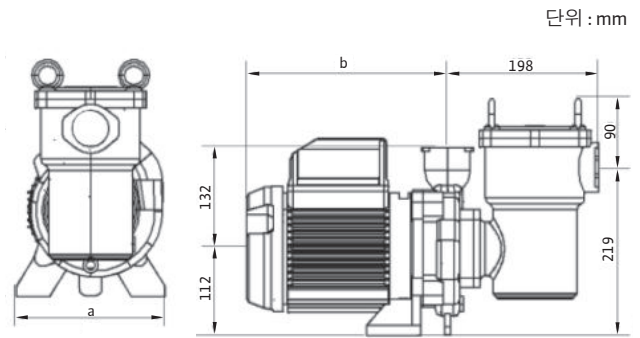
특장점

- 60°C이하의 온수사용가능
- 녹물 발생을 방지하여 위생적
- 긴베어링수명
- 편리한유지보수
- 물침투를 방지하여 긴 모터수명

용도

- 목욕탕, 사우나, 찜질방용
- 모래여과기(샌드필터)부착용
- 각종냉온탕기자체 가압용(물폭포, 침탕, 넥사워 등)

외형치수



특성표							
모델명	전원	출력 (W)	최대 양정 (m)	최대 양수량 (l/min)	구경 (mm, inch)	중량 (kg)	비고
PUF-950M	단상 220V 60Hz	950	22	290	40(1 1/2")	30	비자흡식
PUF-1700M	단상 220V 60Hz	1,700	28	350		38	
PUF-1800I/P	삼상 220/380V 60Hz	1,800					
PUF-1800N/P	삼상 440V 60Hz	1,800					

모델명	치수 a	치수 b
PUF-950M	195	262
PUF-1700M, 1800I/P, 1800N/P	235	304

PM Series

소형 마그네트 펌프



모델명 부여기준

PM - 25 0 P M H
① ② ③ ④ ⑤ ⑥

① PM	② 25	③ 0	④ P	⑤ M	⑥ H
모델형식	정격출력	일련번호	접액부대표재질	전원	배관형식
Magnet Driven Pump	01X10: 15W 05X10: 50W 10X10: 100W 15X10: 150W 25X10: 250W 30X10: 300W	Serial Number	P: PolyPropylene N: Noryl	M: 단상220V 60Hz I: 삼상220/380V 60Hz	H: HOSE S: SCREW 없음: HOSE

용도

접액부 노릴(NORYL) 제품

→ PM-015NM, 051NM, 250NIH

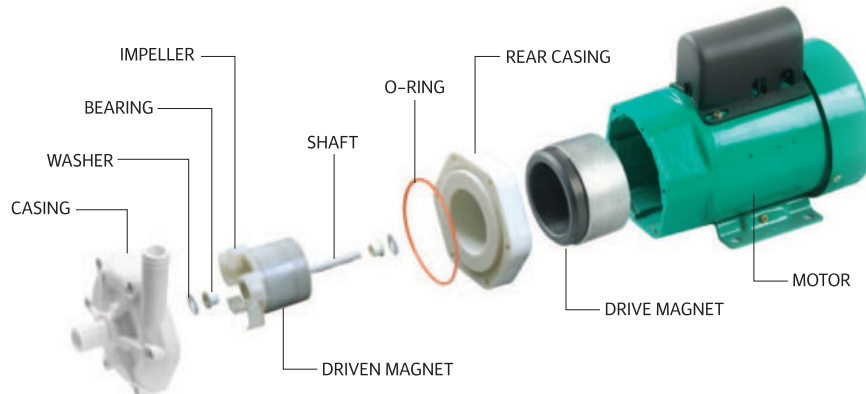
- 솔라 시스템의 집열기와 축열탱크의 온수 순환
- 급탕 방열기의 온수 순환
- 활어, 식수, 연수, 일반 청수의 순환

접액부 폴리프로필렌(P.P) 제품

→ PM-030PM, 052PM, 150PM, 250PMS/PMH/PIH/PIS, 300PMS/PMH/PIH/PIS

- 화학액 순환
(상세한 화학액 종류는 펌프 특약점이나 생산공장에 문의)
- 활어, 식수, 연수, 일반 청수의 순환
- PCB(기판) 및 전자부품에 대한 에칭 처리 설비
- 각종 도금액 이송

특장점



• 무누수 (No-Leakage Sealless Pump)

마그네트 구동방식으로서 씸(Seal)을 사용하지 않아 이송액의 누수 가능성이 적음

• 우수한 내화학성 및 내구성

- 각종 화학약품에 대한 안정성 및 기계적 특성이 우수한 강화 유리섬유 폴리프로필렌(P.P) 재질을 적용하여 우수한 내화학성과 내구성
- 습동면에는 세라믹과 테프론 적용
- 모터 외부에는 에폭시 도장을 적용하여 열악한 환경에서도 부식 최소화

• 고성능의 소형 경량 구조

- 펌프전용모터 및 강력한 마그네트를 적용
- 유로부의 손실을 최소화한 최적설계로 소형이면서도 우수한 성능
- 호스연결 또는 나사연결 배관구조를 선택 가능

• 고온액 이송 (PM-015NM, 051NM)

내열성이 우수한 노릴(NORYL) 수지를 적용하여 90℃까지의 고온수도 이송 가능

• 간편한 유지보수

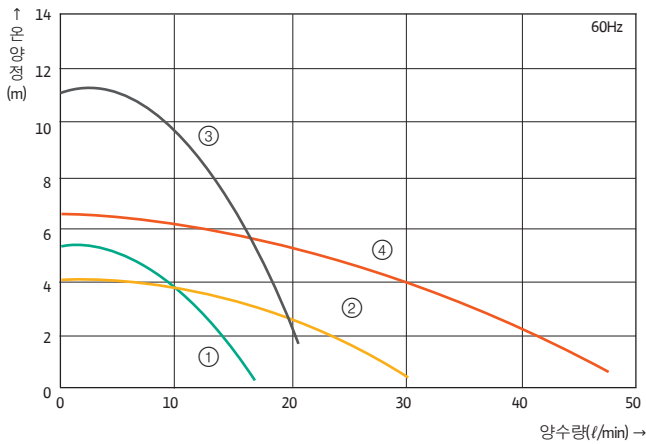
간단한 펌프구조와 부품설계로 분해 및 검사, 조립 용이

특성표

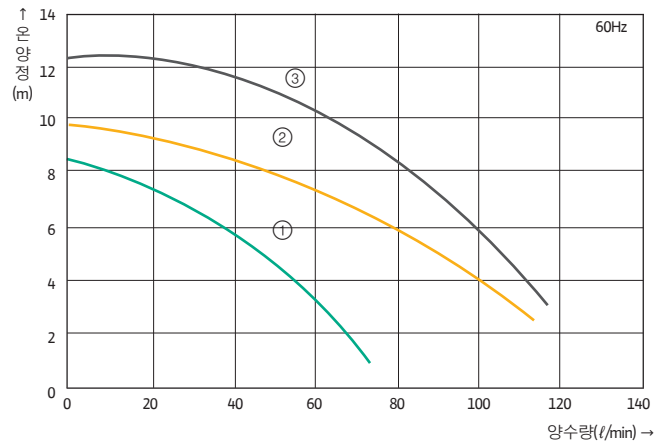
모델명	전원	정격출력 (W)	정격 소비전력 (W)	최대양정 (m)	최대양수량 (ℓ/min)	표준양수량 (ℓ/min)	접속구경 (mm)	이송액 온도	접액부 대표재질	사용 장소				
PM-015NM	단상 220V 60Hz	15	39	4.5	19	7 (온양정 4m일 때)	14 호스	90℃이하	NORYL	옥내				
PM-030PM		30	55	3.5	28	20 (온양정 2m일 때)	17 호스	60℃이하	P.P					
PM-051NM		50	125	10	15	10 (온양정 5m일 때)	19 호스	90℃이하	NORYL					
PM-052PM			120	5.5	40	25 (온양정 2.5m일 때)	20 호스							
PM-150PM		150	250	8	70	45 (온양정 4m일 때)	20 호스	60℃이하	P.P					
PM-250PMS		250	410	8	110	75 (온양정 5m일 때)	25(1") 나사							
PM-250PMH							26 호스							
PM-300PMS							25(1") 나사							
PM-300PMH		300	460	12	130	70 (온양정 9m일 때)	26 호스	60℃이하	P.P					
PM-250PIH		삼상 220/380V 60Hz	250	410	8	110	75 (온양정 5m일 때)	26 호스	90℃이하		NORYL			
PM-250PIS	25(1") 나사													
PM-250NIH	300							460	12	130	70 (온양정 9m일 때)	26 호스	60℃이하	P.P
PM-300PIH												26 호스		
PM-300PIS												25(1") 나사		

*위의 성능은 상온에서 청수를 사용했을 때의 시험성능이며 사용 시의 조건(예: 온도, 점도, 비중 등)에 따라 성능에 차이가 있을 수 있음

성능곡선도



- ① PM-015NM
- ② PM-030PM
- ③ PM-051NM
- ④ PM-052PM

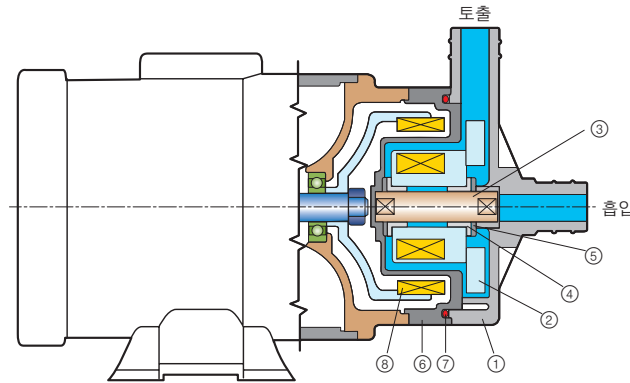


- ① PM-150PM
- ② PM-250PMS/PMH/PIH/PIS/NIH
- ③ PM-300PMS/PMH/PIH/PIS

PM Series

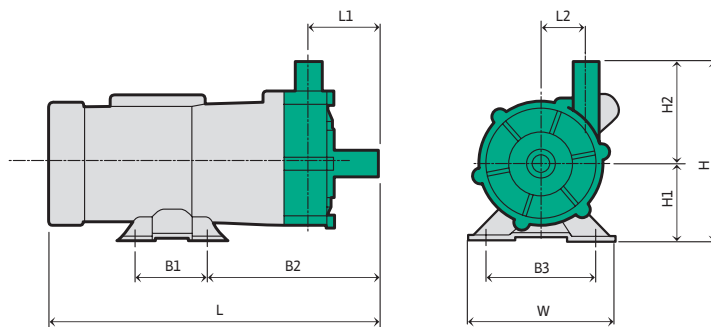
소형 마그네트 펌프

단면도



No.	부품명	PM-015NM, 051NM, 250NIH	PM-030PM, 052PM, 150PM, 250PMS/PMH/PIH/PIS, 300PMS/PMH/PIH/PIS
1	케이싱(CASING)	노릴(NORYL)	폴리프로필렌(P.P)
2	임펠러(IMPELLER UNIT)	노릴(NORYL)	폴리프로필렌(P.P)
3	샤프트(SHAFT)	세라믹(CERAMIC)	세라믹(CERAMIC)
4	베어링(BEARING)	카본(CARBON)	테프론(TEFLON)
5	베어링와셔(BEARING WASHER)	세라믹(CERAMIC)	세라믹(CERAMIC)
6	리어케이싱(REAR CASING)	노릴(NORYL)	폴리프로필렌(P.P)
7	오-링(O-RING)	EPDM	불소고무(VITON)
8	마그네트(MAGNET)	페라이트계열(FERRITE)	페라이트계열(FERRITE)

외형치수



모델명	치수(mm)										무게 (kg)
	H	H1	H2	L	L1	L2	B1	B2	B3	W	
PM-015NM	112	56	56	192	30	26	44	95	95	106	2.1
PM-030PM	118	56	62	200	38	25		103			2.2
PM-051NM	157	62	95	245	40	44	40	118	100	120	3.5
PM-052PM	130	60	70	255	48	31		149			
PM-150PM	153	68	85	275	48	50	70	143	86	112	6.8
PM-250PMS/PMH/PIH/PIS/NIH	166	71	95	373	73	47	90	219	99	144	10.0
PM-300PMS/PMH/PIH/PIS	171	71	100	363	65	44		211			11.0

PM Series 중형 마그네트 펌프



모델명 부여기준

PM - 150 3 P I
 ① ② ③ ④ ⑤

① PM	② 150	③ 3	④ P	⑤ I
모델형식	정격출력	일련번호	접액부대표재질	전원
Magnet Driven Pump	40X10 : 370W 55X10 : 550W 75X10 : 750W 150X10 : 1,500W 220X10 : 2,200W 370X10 : 3,700W	Serial Number	P : PolyPropylene F : PVdF	I : 삼상 220 / 380V 60Hz N : 삼상 440V 60Hz

용도

접액부 폴리프로필렌(P.P) 제품

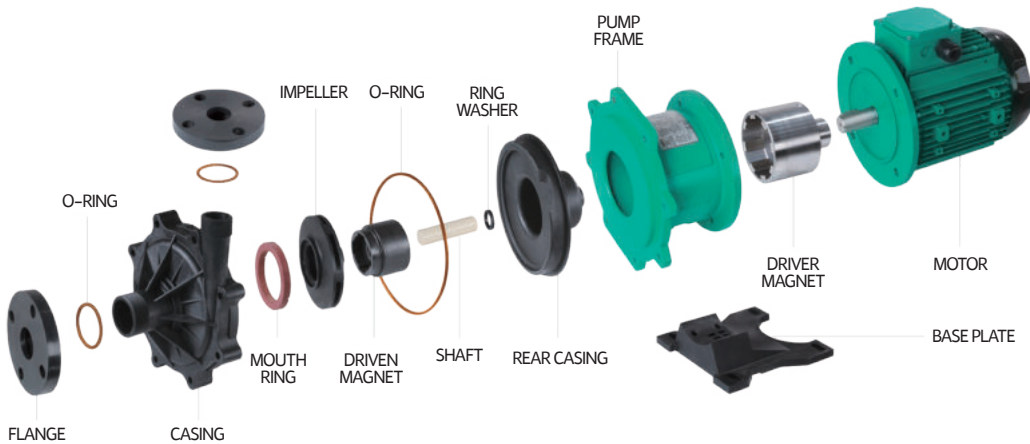
→ PM-403PI/PN, 555PI, 753PI/PN, 755PI, 1503PI/PN, 1505PI, 2203PI/PN, 2205PI, 3703PI/PN

접액부 불소수지(PVDF) 제품

→ PM-403FI/FN, 753FI/FN, 1503FI/FN, 2203FI/FN, 3703FI/FN

- 화학액 순환
(상세한 화학액 종류는 펌프 특약점이나 생산공장에 문의)
- 활어, 식수, 연수, 일반청수의 순환
- PCB(기판) 및 전자부품에 대한 예칭 처리 설비
- 각종 도금액 이송

특장점



• 무누수 (No-Leakage Sealless Pump)

마그네트 구동방식으로써 씰(Seal)을 사용하지 않아 이송액의 누수 가능성이 적음

• 우수한 내화학성 및 내구성

- 각종 화학약품에 대한 안정성 및 기계적 특성이 우수한 강화 유리섬유 폴리프로필렌(P.P) 재질 또는 불소수지(PVDF) 재질을 적용하여 내화학성과 내구성이 우수
- 습동면에는 세라믹과 테프론 적용
- 모터 외부에는 예폭시 도장을 적용하여 열악한 환경에서도 부식 최소화

• 고성능의 소형 경량 구조

- 펌프전용모터 및 강력한 마그네트를 적용
- 유로부의 손실을 최소화한 최적설계로 소형이면서도 우수한 성능

• 간편한 유지보수

간단한 펌프구조와 부품설계로 분해 및 검사, 조립 용이

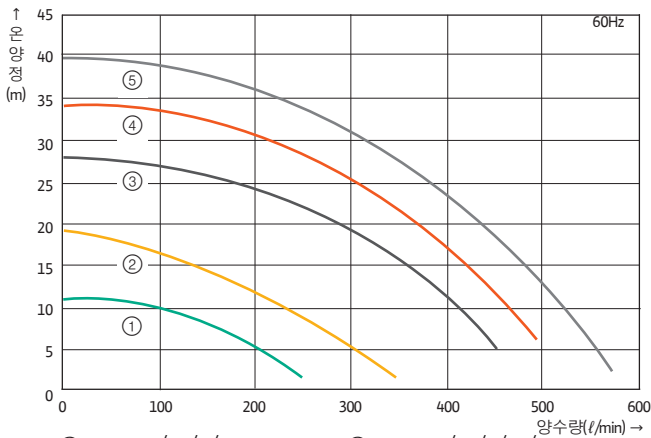
PM Series

중형 마그네트 펌프

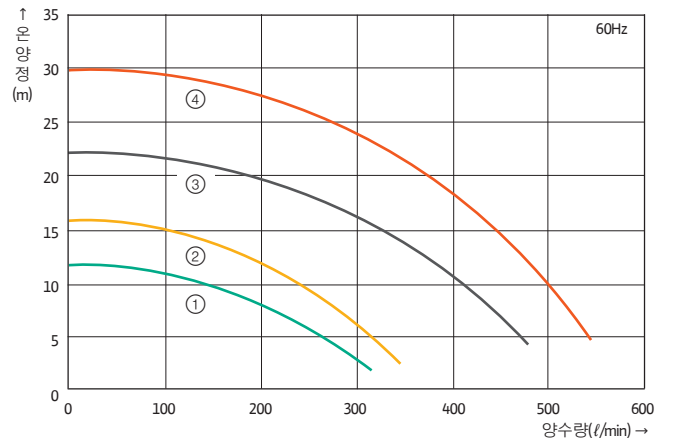
특성표

모델명	전원	정격출력 (W)	정격 소비전력 (W)	최고 온양정 (m)	최대 양수량 (ℓ/min)	표준양수량 (ℓ/min)	접속구경 (mm, inch)	이송액 온도	접액부 대표재질	사용 장소
PM-403PI/PN	I: 삼상 220V/380V 60Hz N: 단상 440V 60Hz	370	530	9	250	100 (온양정 8m일 때)	흡입플랜지: 40 (1 1/2") 토출플랜지: 40 (1 1/2")	P.P.: 60°C 이하	P.P	옥내
PM-403FI/FN						PVDF				
PM-555PI		550	710	10.5	310	180 (온양정 8m일 때)			P.P	
PM-753PI/PN						PVDF				
PM-753FI/FN		750	990	16	350	180 (온양정 12m일 때)	흡입플랜지: 50 (2") 토출플랜지: 40 (1 1/2")	P.P		
PM-755PI						PVDF				
PM-1503PI/PN		1,500	2,000	25	450	230 (온양정 20m일 때)		P.P		
PM-1503FI/FN						PVDF				
PM-1505PI		1,785	2,175	21	470	280 (온양정 16m일 때)	P.P			
PM-2203PI/PN						PVDF				
PM-2203FI/FN		2,200	2,700	30	480	300 (온양정 20m일 때)	P.P			
PM-2205PI						PVDF				
PM-2205FI/FN		2,550	2,550	28	520	360 (온양정 20m일 때)	P.P			
PM-3703PI/PN						PVDF				
PM-3703FI/FN	3,700	3,000	35	580	300 (온양정 25m일 때)	흡입·토출플랜지: 50 (2")	PVDF			

성능곡선도



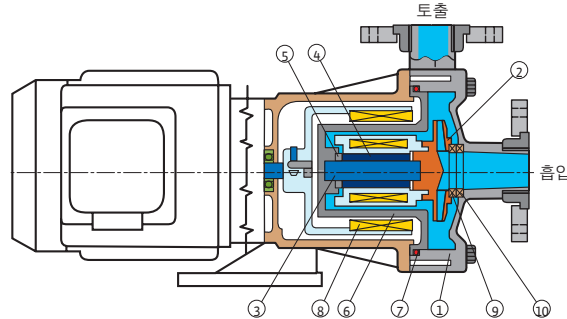
- ① PM-403PI/PN/FI/FN
- ② PM-753PI/PN/FI/FN/P
- ③ PM-1503PI/PN/FI/FN/P
- ④ PM-2203PI/PN/FI/FN/P
- ⑤ PM-3703PI/PN/FI/FN/P



- ① PM-555PI
- ② PM-755PI/P
- ③ PM-1505PI/P
- ④ PM-2205PI/P

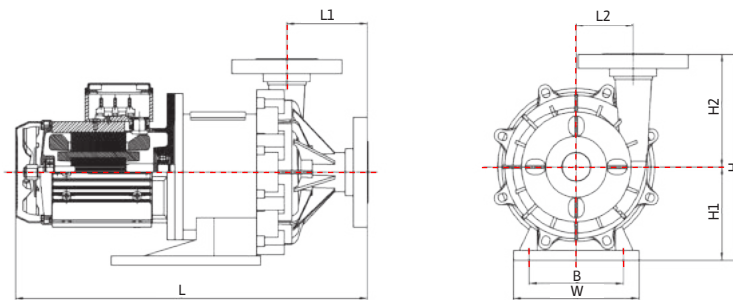
PM Series 중형 마그네트 펌프

단면도



No.	부품명	PM-403PI/PN, 555PI, 753PI/PN, 755PI	PM-1503PI, 1503PI/PN, 2203PI/PN, 2205PI, 3703PI/PN	PM-403FI/FN, 753FI/FN	PM-1503FI/FN, 2203FI/FN, 3703FI/FN
1	케이싱(CASING)	폴리프로필렌(P.P)	폴리프로필렌(P.P)	불소수지(PVDF)	불소수지(PVDF)
2	임펠러(IMPELLER UNIT)	폴리프로필렌(P.P)	폴리프로필렌(P.P)	불소수지(PVDF)	불소수지(PVDF)
3	샤프트(SHAFT)	세라믹(CERAMIC)	세라믹(CERAMIC)	세라믹(CERAMIC)	세라믹(CERAMIC)
4	베어링(BEARING)	테프론(TEFLON)	테프론(TEFLON)	테프론(TEFLON)	테프론(TEFLON)
5	베어링와셔(BEARING WASHER)	세라믹(CERAMIC), CFRPPS	세라믹(CERAMIC), CFRPPS	세라믹(CERAMIC)	세라믹(CERAMIC)
6	리어케이싱(REAR CASING)	폴리프로필렌(P.P)	폴리프로필렌(P.P)	불소수지(PVDF)	불소수지(PVDF)
7	오-링(O-RING)	불소고무(VITON)	불소고무(VITON)	불소고무(VITON)	불소고무(VITON)
8	마그네트(MAGNET)	FERRITE	NFB	FERRITE	NFB
9	트러스트베어링(THRUST BEARING)	테프론(TEFLON)	테프론(TEFLON)	테프론(TEFLON)	테프론(TEFLON)
10	트러스트베어링(THRUST BEARING)	세라믹(CERAMIC)	세라믹(CERAMIC)	세라믹(CERAMIC)	세라믹(CERAMIC)

외형치수



모델명	치수(mm)								무게(kg)
	H	H1	H2	L	L1	L2	B	W	
PM-403PI/PN	235	109	126	415	85	50	110	140	20.0
PM-403FI/FN									14.5
PM-555PI	260	120	140	524	89	70	130	160	30.5
PM-753PI/PN									19.5
PM-753FI/FN									19.5
PM-755PI/P	257	117	140	608	88	72	208	260	40.0
PM-1503PI/PN									30.5
PM-1503FI/FN									30.5
PM-1505PI/P									30.5
PM-2203PI/PN	280	120	160	625.1	89	83	210	250	40.0
PM-2203FI/FN									42.5
PM-2205PI/P	257	117	160	614	80	72	208	260	40.0
PM-3703PI/PN									40.0
PM-3703FI/FN	290	185	155	682.5	101	66	200	250	70.0



용도

- 수처리장약품정량주입
- 방청제정량주입
- 실험실
- 용기세척제정량주입
- 수영장염소,멸균제정량주입
- 도금,화학공장,섬유공장등의약품정량주입
- 식품가공업의멸균제,식품첨가제정량주입
- 그외각종용도의약품정량주입

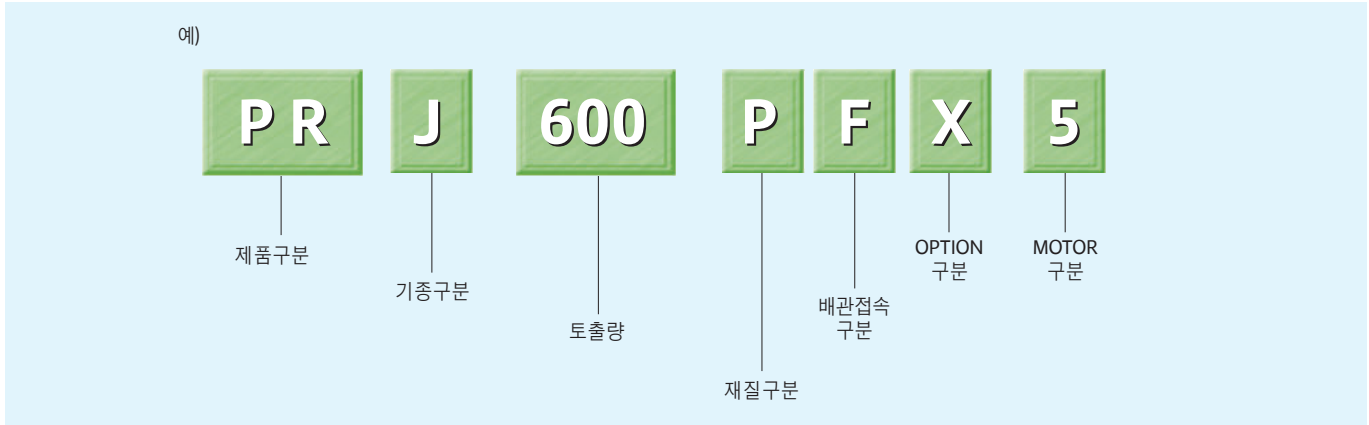
모델명	최대토출량 (cc/min)	최대토출압력 (kgf/cm ²)	스트로크수 (spm)	접속구경		모터 사양	제품중량 (kg)							
				호스	플랜지									
PRS003	36	3	49	Ø6	KS 10K 15A FF	3Ø, AC 220V, 380V, 440V, 4P, 40W, E종	6.8							
	1Ø, AC 220V, 4P, 40W, E종													
PRS007	70								3Ø, AC 220V, 380V, 440V, 4P, 40W, E종	6.8				
									1Ø, AC 220V, 4P, 40W, E종					
PRS010	150								3Ø, AC 220V, 380V, 440V, 4P, 40W, E종	7.3				
									1Ø, AC 220V, 4P, 40W, E종					
PRS030	350						98	Ø6	KS 10K 15A FF	3Ø, AC 220V, 380V, 440V, 4P, 40W, E종	7.9			
													1Ø, AC 220V, 4P, 40W, E종	
PRS050	600											3Ø, AC 220V, 380V, 440V, 4P, 40W, E종	7.9	
												1Ø, AC 220V, 4P, 40W, E종		
PRS100	1,000				Ø10	KS 10K 15A FF				3Ø, AC 220V, 380V, 440V, 4P, 40W, E종	8.6			
												1Ø, AC 220V, 4P, 40W, E종		
PRS200	2,000				Ø10	KS 10K 15A FF				3Ø, AC 220V, 380V, 440V, 4P, 40W, E종	9.1			
												1Ø, AC 220V, 4P, 40W, E종		
PRJ010	100			111	Ø6	KS 10K 20A FF				AC 220/380V, 440V, 0.2kW, 3Ø, F종	27.5			
PRJ030	300													28
PRJ050	500								28					
PRJ100	1,000											28.5		
PRJ200	2,000						Ø10						29	
PRJ300	3,000									29				
PRJ400	4,000							30						
PRJ500	5,000		Ø16						30.5					
PRJ600	6,000											33		
PRJ800	8,000										34			
PRJ10K	10,000			Ø19	KS 10K 25A FF	AC 220/380V, 440V, 0.75kW, 3Ø, F종	46							
PRL10K				Ø25						73				
PRL20K	20,000	2	114	Ø32	KS 10K 40A FF	AC 220/380V, 440V, 1.5kW, 3Ø, F종	89							
PRL30K	30,000									89				
PRL40K	40,000								Ø38		KS 10K 50A FF	99		
PRL50K	50,000													99

※상기제품중량은PVC재질기준

※1ℓ=1,000cc, 1cc=1mℓ=0.001ℓ

모델명 표기방법

1. 정량주입PUMP의 모델명은 아래 보기와 같이 표기



2. 문자 및 숫자 약칭 방법

- ① 제품구분:
RECIPROCATING PUMP의 약호로서 왕복형 펌프를 나타냄
- ② 기종구분:
S(소형)/J(중형)/L(대형)
- ③ 토출량의 표시:
-토출량이 10,000cc/min. 미만일 경우 토출량의 마지막 자리는 버리고 천, 백, 십 단위의 숫자를 취하여 모델명으로 부여(숫자x10=공칭 토출량)
-10,000cc/min.를 초과하는 경우 토출량의 마지막 세 자리는 버리고 셋째 자리에 "K(kilo)를 기입하여 천단위로 표기
- ④ 재질구분:
펌프의 흡입구로부터 토출구까지 유로를 형성하여 액과 직접 접촉되는 부품 중 대표적으로 펌프헤드의 재질은 다음과 같은 기호로 표기
P=P.V.C A=ACRYLIC F=P.P K=P.VdF(KYNAL) S=STS304 6=STS316 T=TEFLON
- ⑤ 배관접속구분:
흡입, 토출구의 배관접속은 다음과 같이 구분하여 표기
F=FLANGE U=UNION H=HOSE E=특별사양 P=TEFLON TYPE의 PVC FLANGE
- ⑥ OPTION 구분:
OPTION은 다음과 같이 구분하여 표기
D=DRAIN VALVE 부착형 X=DRAIN VALVE 미 부착형
- ⑦ MOTOR 구분:

CODE	적용MOTOR	CODE	적용MOTOR
1	1Ø, 220V, INDOOR	A	1Ø, 220V, eG3
2	1Ø, 220V, OUTDOOR	B	1Ø, 220V, d2G4
3	3Ø, 220V, INDOOR	C	3Ø, 220V, eG3
4	3Ø, 220V, OUTDOOR	D	3Ø, 220V, d2G4
5	3Ø, 220/380V, INDOOR	E	3Ø, 220/380V, eG3
6	3Ø, 220/380V, OUTDOOR	F	3Ø, 220/380V, d2G4
7	3Ø, 440V, INDOOR	H	3Ø, 440V, eG3
8	3Ø, 440V, OUTDOOR	K	3Ø, 440V, d2G4
9	3Ø, 380V, INDOOR	M	3Ø, 380V, eG3
0	3Ø, 380V, OUTDOOR	N	3Ø, 380V, d2G4

* 단자BOX만, 주물형은 MOTOR 구분을 OUTDOOR 기준으로 모델명 부여

구분	모델명	전원	출력 W (HP)	온양정							흡상			압상							양수량(l/min)		구경mm(inch)		중량 (Kg)	비고
				10	20	30	40	50	60	70	30	20	10	10	20	30	40	50	60	70	최대	명판표시	흡입	토출		
자 수 동 용	HiMulti 5-45 iQ	단상220V	750(1)								2			48							105	105(0.5m)	32(1 1/4)		18	인버터 가압펌프
	HiMulti 5-45 iPQ	단상220V	750(1)								8			42							105	105(0.5m)	32(1 1/4)		18	
	PE-410MA	단상220V	350(1/2)											25							60	60(0.5m)	25(1)		6.5	
	PB-S138MA	단상220V	135(1/6)											11							45	45(0.5m)	15(1/2)또는20(3/4)		3.2	하향식 가정용 가압펌프
	PB-S250MA	단상220V	250(1/3)											15							55	55(0.5m)	20(3/4)		4.7	
	PB-S300MA	단상220V	350(1/2)											18							75	70(0.5m)	25(1)		7	
	PW-S354SMA	단상220V	350(1/2)											24							28	26(12m)	25(1)		10	자동식 소형압력탱크
	PW-P(5)350SMA	단상220V	600(4/5)								8			16							30	40(6m)	25(1)		8.5	
	PW-S600SMA	단상220V	600(4/5)								7			18							40	45(12m)	32(1 1/4)		10	
	PBI-(L)203MA/P	단상220V	750(1)											47							100	100(0.5m)	25(1)		(16)23	인버터 일체형 펌프
	PBI-(L)205MA/P	단상220V	1,500(2)(1,100(1 1/2))											80							100	100(0.5m)	25(1)		17	
	PBI-(L)402MA/P	단상220V	750(1)											30							166	166(0.5m)	32(1 1/4)	25(1)	(14)22	
	PBI-(L)403MA/P	단상220V	1,100(1 1/2)											46							166	166(0.5m)	32(1 1/4)	25(1)	(18)24	
	PBI-(L)404MA/P	단상220V	1,500(2)(1,800(2 1/2))											62							166	166(0.5m)	32(1 1/4)	25(1)	(18)26	
	PBI-(L)405MA/P	단상220V	1,800(2 1/2)											72							166	90(40m)	32(1 1/4)	25(1)	(19)27	
	PBI-406UA/P	삼상380V	2,200(3)											92							166	166(0.5m)	32(1 1/4)	25(1)	29	
	PBI-(L)802MA/P	단상220V	1,500(2)											30							300	140(20m)	40(1 1/2)	32(1 1/4)	(19)27	
	PBI-(L)803MA/P	단상220V	2,000(2 2/3)											48							300	210(20m)	40(1 1/2)	32(1 1/4)	(20)29	
	PBI-804UA/P	삼상380V	2,800(3 11/15)											65							290	116(0.5m)	40(1 1/2)	32(1 1/4)	31	
	PBI-L303MA/P	단상220V	750(1)								6			34							300	83(0.5m)	25(1)		14	자 흡 식 인 버 터 펌 프
	PBI-L304MA/P	단상220V	1,100(1 1/2)								6			54							300	80(50m)	25(1)		16	
	PBI-L603MA/P	단상220V	1,100(1 1/2)								6			40							300	100(60m)	32(1 1/4)	25(1)	12	
	PBI-L991MA/P	단상220V	1,500(2)								6			20							300	300(0.5m)	40(1 1/2)	32(1 1/4)	19	
	PBI-LD402MA/P	단상220V	750(1)x2											36							300	83(0.5m)	50(2)		46	
	PBI-LD403MA/P	단상220V	1,100(1 1/2)x2											48							300	83(0.5m)	50(2)		46	
	PBI-(L)D404MA/P	단상220V	1,500(2)(1,800(2 1/2))x2											60							300	80(50m)	50(2)		(48)46	인 버 터 일 체 형 펌 프
	PBI-(L)D405MA/P	단상220V	1,800(2 1/2)x2											75							300	100(60m)	50(2)		(63)50	
	PBI-(L)D802MA/P	단상220V	1,500(2)x2											30							500	280(20m)	65(2 1/2)		(48)60	
	PBI-(L)D803MA/P	단상220V	2,000(2 2/3)x2											46							500	280(35m)	65(2 1/2)		(63)63	
	PBI-W406UA/P	삼상380V	2,200(3)x2											90							333	180(70m)	50(2)	50(2)	47	
PBI-W804UA/P	삼상380V	2,800(3 11/15)x2											65							600	360(50m)	65(2 1/2)	65(2 1/2)	47		
PBI-W805UA/P	삼상380V	2,900x2											80							900	390(60m)	65(2 1/2)	65(2 1/2)	47		
PBI-T406UA/P	삼상380V	2,200(3)x3											90							500	270(70m)	65(2 1/2)	65(2 1/2)	72		
PBI-T804UA/P	삼상380V	2,800(3 11/15)x3											65							900	540(50m)	80(3)	80(3)	72		
PBI-T805UA/P	삼상380V	2,900x2											80							583	260(60m)	80(3)	80(3)	74		
PWN-350M	단상220V	350(1/2)											22							30	20(12m)	15(1/2)	15(1/2)	8	비 자 흡 식 가 압 펌 프	
PU-S600/604M	단상220V	600(4/5)								8			7							286	160(7m)	40(1 1/2)	40(1 1/2)	12		
PU-S600U	삼상380V	600(4/5)								8			7							286	160(7m)	40(1 1/2)	40(1 1/2)	12		
PU-S990M	단상220V	990(1 1/4)								8			13							400	260(9m)	50(2)	50(2)	22	해 수 용	
PU-S1100U/P	삼상380V	1,100(1 1/2)								8			13							400	260(9m)	50(2)	50(2)	22		
PU-S1700M	단상220V	1,700(2 1/3)								6			21							450	290(9m)	50(2)	50(2)	32		
PU-S1800U/P	삼상220V/380V	1,800(2 1/2)								6			21							450	290(9m)	50(2)	50(2)	32		
PU-S3001M	단상220V	2,200(3)								8			14							920	620(9m)	80(3)	80(3)	47		
PU-S2200U/P	삼상220V/380V	2,200(3)								8			14							920	620(9m)	80(3)	80(3)	47		
PB-S140MA	단상220V	135(1/6)											17							25	25(0.5m)	15(1/2)	15(1/2)	3.6		가 압 자 동 용
PB-138MA	단상220V	135(1/6)											12							40	40(0.5m)	15(1/2)또는20(3/4)		4		
PB-350MA	단상220V	350(1/2)											21							65	65(0.5m)	15(1/2)또는20(3/4)		7.4		
PB-351MA	단상220V	350(1/2)											21							80	80(0.5m)	25(1)		7.3		
PB-600MA	단상220V	600(4/5)											28							85	80(0.5m)	32(1 1/4)		11.4		
PB-410SMA	단상220V	400(1/2)								3			15							70	50(12m)	25(1)		9.5		
PB-601SMA	단상220V	600(4/5)								3			18							80	62(12m)	32(1 1/4)	25(1)	13.5		
PWS-200SMA	단상220V	200(1/4)								3			7							30	13(20m)	20(3/4)		13		
PWS-350SMA	단상220V	350(1/2)								3			16							40	20(2m)	25(1)		13.5		
PW-200SMA	단상220V	200(1/4)								8			7							24	45(3m)	20(3/4)		11		
PW-350SMA	단상220V	350(1/2)								8			16							28	26(12m)	25(1)		14		
PW-350NMA	단상220V	350(1/2)								8			16							28	26(12m)	25(1)		19	자 동 식 대 형 압 력 탱 크	
PW-353NMA	단상220V	350(1/2)								8			16							28	26(12m)	25(1)		19		
PW-600SMA	단상220V	600(4/5)								8			18							40	40(12m)	32(1 1/4)		18	자 동 식 소 형 압 력 탱 크	
PW-601LMA	단상220V	600(4/5)								8			22							40	32(12m)	32(1 1/4)		34		
PW-952LMA	단상220V	950(1 1/4)								8			25							80	75(12m)	32(1 1/4)		37	고 양 정 형	
PW-2200MA	단상220V	2,200(3)								8			45							60	45(52m)	40(1 1/2)		52		
PW-2200UA/P	삼상380V	2,200(3)								8			45							60	45(52m)	40(1 1/2)		52		
PU-S991LMA	단상220V	990(1 1/3)								6			20							160	150(16m)	40(1 1/2)	40(1 1/2)	49	1 Tank 부스터	

Wilo 펌프 특성표(생활용)

구분	모델명	전원	출력 W (HP)	온양정							흡상			압상							양수량(l/min)		구경mm(inch)		중량 (Kg)	비고
				10	20	30	40	50	60	70	30	20	10	10	20	30	40	50	60	70	최대	명판표시	흡입	토출		
다 비 자 동	PW-200M	단상220V	200(1/4)	21							8	13							24	19(12m)	20(3/4)		11	자흡식 가압펌프		
	PW-350M	단상220V	350(1/2)	32							8	24						28	26(12m)	25(1)	25(1)	13				
	PW-351M	단상220V	350(1/2)	32							8	24						28	20(12m)	15(1/2)	15(1/2)	13				
	PW-600M	단상220V	600(4/5)	36							8	28						45	40(12m)	32(1 1/4)	32(1 1/4)	17				
	PW-952M	단상220V	950(1 1/4)	38							8	30						80	75(12m)	40(1 1/2)	40(1 1/2)	23				
	PW-2200M	단상220V	2,200(3)	63							8	55						65	50(52m)	40(1 1/2)	40(1 1/2)	34	자흡식 가압펌프			
	PUN-2200/P	삼상220V/380V	2,200(3)	63							8	55						110	50(52m)	40(1 1/2)	40(1 1/2)	34				
	PUN-350M	단상220V	350(1/2)	20								20						100	90(0.5m)	25(1)	25(1)	7.5	원심식 비자동 펌프			
	PUN-951M	단상220V	950(1 1/4)	22								22						480	350(8m)	50(2)	50(2)	22				
	PUN-990M	단상220V	990(1 1/4)	37								37						250	100(30m)	32(1 1/4)	32(1 1/4)	20				
	PUN-1855M	단상220V	1,850(2 1/2)	32								32						530	300(20m)	50(2)	50(2)	22	대유량 농·공업용 펌프			
	PUN-1850M	단상220V	1,850(2 1/2)	30								30						425	285(20m)	50(2)	50(2)	22	대유량 농·공업용 펌프			
	WJ-203M	단상220V	800(1)	42							6	36						30	25(29m)	25(1)	25(1)	15	급수용 제트펌프			
	PWN-351M	단상220V	350(1/2)	32								32						26	20(12m)	15(1/2)	15(1/2)	8	비자흡식 가압펌프			
	PWN-352M	단상220V	350(1/2)	32								32						26	13(20m)	15(1/2)	15(1/2)	8				
PF-065M	단상220V	40(1/8)	4							1	2						30	20(2m)	16mm호스	16mm호스	4	핸디펌프				
AP-120M	단상220V	40(1/8)	5								5						80	45(3m)	25mm호스	25mm호스	2.7	다목적용				
가 비 자 동	PU-350M	단상220V	350(1/2)	10						6	4						155	90(4m)	32(1 1/4)	32(1 1/4)	14	농공업용				
	PU-602M	단상220V	600(4/5)	16						8	8						287	170(7m)	40(1 1/2)	40(1 1/2)	16.5					
	PU-602U	삼상380V	600(4/5)	16						8	8						287	170(7m)	40(1 1/2)	40(1 1/2)	16.5					
	PU-651M	단상220V	600(4/5)	17						8	9						290	180(7m)	40(1 1/2)	40(1 1/2)	16.5					
	PU-950M	단상220V	950(1 1/4)	22.5						8	14.5						420	288(8m)	50(2)	50(2)	27.5					
	PU-1100U/P	삼상380V	1,100(1 1/2)	22.5						8	14.5						420	288(8m)	50(2)	50(2)	27.5					
	PU-951/952M	단상220V	950(1 1/4)	22						8	14						375	265(8m)	50(2)	50(2)	27.5					
	PU-996M	단상220V	1,500(2)	28							28						340	170(25m)	50(2)	50(2)	30					
	PU-2200/P	삼상220V/380V	2,200(3)	30						8	22						480	300(9m)	50(2)	50(2)	43.5					
	PU-1700M	단상220V	1,700(2 1/3)	30						8	22						480	300(9m)	50(2)	50(2)	43.5					
	PU-2200N/P	삼상440V	2,200(3)	30						8	22						480	300(9m)	50(2)	50(2)	43.5					
	PU-1701M	단상220V	1,700(2 1/3)	26							26						420	300(9m)	50(2)	50(2)	43.5	가압용				
	PU-2201/P	삼상220V/380V	2,200(3)	26							26						420	300(9m)	50(2)	50(2)	43.5					
	PUM-1803/P	삼상220V/380V	1,800(2 1/2)	36						6	30						290	130(30m)	40(1 1/2)	40(1 1/2)	45.5	고압용 펌프				
	PUM-1703M	단상220V	1,500(2)	36						6	30						290	130(30m)	40(1 1/2)	40(1 1/2)	45.5					
PUM-1803N/P	삼상440V	1,800(2 1/2)	36						6	30						290	130(30m)	40(1 1/2)	40(1 1/2)	45.5						
PU-2300/P	삼상220V/380V	2,200(3)	22						8	14						850	620(9m)	80(3)	80(3)	47	3마력 3인치 펌프					
PU-2300M	단상220V	2,200(3)	22						8	14						850	620(9m)	80(3)	80(3)	47						
PU-3000/P	삼상220V/380V	3,000(4)	40						8	32						500	340(9m)	50(2)	50(2)	45	농공업용					
자 비 자 동	PC-350NMA	단상220V	350(1/2)	12						6	6						400(12m)		32(1 1/4)	25(1)	32	깊은 우물용(대형탱크)				
	PC-350SMA	단상220V	350(1/2)	22						12	10						24(22m)		32(1 1/4)	25(1)	22	깊은 우물용(소형탱크)				
	PC-601NMA	단상220V	600(4/5)	23						18	11						34(23m)		32(1 1/4)	25(1)	32	깊은 우물용(대형탱크)				
				29						12	11						25(29m)		32(1 1/4)	25(1)	32					
	PC-600LMA	단상220V	950(1 1/4)	35						18	11						15(35m)		32(1 1/4)	25(1)	32	고층 가압용				
				41						24	11						8(41m)		25(1)	25(1)	34					
	PC-950LMA	단상220V	950(1 1/4)	35						12	23						50(35m)		25(1)	25(1)	32	고층 가압용				
				41						18	23						35(41m)		25(1)	25(1)	32					
				47						24	23						23(47m)		25(1)	25(1)	32					
				53						30	23						13(53m)		25(1)	25(1)	32					
PC-600M	단상220V	600(4/5)	58						35	23						8(58m)		25(1)	25(1)	32	깊은 우물용 비자동					
			23						12	11						34(23m)		32(1 1/4)	25(1)	22						
			29						18	11						25(29m)		32(1 1/4)	25(1)	22						
			35						24	11						15(35m)		32(1 1/4)	25(1)	22						
PC-950M	단상220V	950(1 1/4)	41						30	11						8(41m)		32(1 1/4)	25(1)	22	깊은 우물용 비자동					
			24						12	12						50(24m)		32(1 1/4)	25(1)	32						
			30						18	12						37(30m)										
			36						24	12						25(36m)										
			42						30	12						15(42m)										
47						35	12						10(47m)													

구분	모델명	전원	출력 W (HP)	온양정							흡상			압상							양수량(/min)		구경mm(inch)		중량 (Kg)	비고	
				10	20	30	40	50	60	70	30	20	10	10	20	30	40	50	60	70	최대	명판표시	흡입	토출			
온수 순환용	PH-037M	단상220V	6(1/125)	1															1			25	15(0.5m)	25(1)	25(1)	4	온수 순환용
	PH-038M	단상220V	20(1/36)	3															3			34	20(1.5m)	25(1)	25(1)	5	
	PH-045M/K043M	단상220V	40(1/18)	4.5															4.5			60	45(3m)	25(1)	25(1)	5	
	PH-046M	단상220V	40(1/18)	4.5															4.5			60	45(3m)	32(1 1/4)	32(1 1/4)	5	
	PH-080M	단상220V	80(1/9)	7															7			115	75(4m)	40(1 1/2)	40(1 1/2)	6.5	
	PH-081M	단상220V	80(1/9)	7															7			115	75(4m)	32(1 1/4)	32(1 1/4)	6.5	
	PH-100M	단상220V	100(1/8)	7															7			115	75(4m)	40(1 1/2)	40(1 1/2)	7	
	PH-200M	단상220V	200(1/4)	7															7			160	136(4m)	40(1 1/2)	40(1 1/2)	11	
	PH-250M	단상220V	250(1/3)	7															7			216	178(4m)	50(2)	50(2)	12	
	PH-350M	단상220V	350(1/2)	8.5															8.5			300	250(4m)	50(2)	50(2)	12	
	PH-600M	단상220V	600(4/5)	11															11			320	290(4m)	65(2 1/2)	65(2 1/2)	20	
	PH-601M	단상220V	600(4/5)	11															11			320	290(4m)	80(3)	80(3)	20	
	PH-600U	삼상380V	600(4/5)	11															11			320	290(4m)	65(2 1/2)	65(2 1/2)	20	
	PH-950M	단상220V	950(1 1/4)	19															19			290	260(4m)	50(2)	50(2)	21	
	PH-950U/P	삼상380V	950(1 1/4)	19															19			290	260(4m)	50(2)	50(2)	21	
	RS 25/6(F)	단상220V	40(1/18)	6															6			50	25(4m)	25(1)	25(1)	2.4	
필터펌프	PUF-950M	단상220V	950(1 1/4)	22														22			290	290(0.5m)	40(1 1/2)	40(1 1/2)	30		
	PUF-1800/P	삼상220V/380V	1,800(2 1/2)	28														28			350	350(0.5m)	40(1 1/2)	40(1 1/2)	38		
	PUF-1700M	단상220V	1,700(2 1/3)	28														28			350	350(0.5m)	40(1 1/2)	40(1 1/2)	38		
	PUF-1800N/P	삼상440V	1,800(2 1/2)	28														28			350	350(0.5m)	40(1 1/2)	40(1 1/2)	38		
블류트(Volute)형	PD-G050M(A)	단상220V	80(1/10)	5														5			70	50(1m)	-	20,25(1)	4.5		
	PD-125M(A)	단상220V	150(1/5)	7														7			110	110(1m)	-	20,25(1 1/4)	6		
	PD-272M(A)	단상220V	300(2/5)	9														9			140	140(3m)	-	20,32(1 1/4)	6		
	TS32/10(A,LA)	단상220V	350(2/5)	10														10			175	175(1m)	-	32(1 1/4)	6.3		
	TS40/13(A,LA)	단상220V	600(4/5)	13														13			220	150(5m)	-	40(1 1/2)	8.5		
	PD-(L)401M(A,LA)	단상220V	400(1/2)	11														11			250	150(7m)	-	50(2)	19		
	PD-A601M(A,LA)	단상220V	600(4/5)	14														14			310	200(7m)	-	50(2)	9		
	PD-S601M(A)	단상220V	600(4/5)	14														14			310	200(7m)	-	50(2)	9		
	PD-751/L901M(A)	단상220V	950(1 1/4)	14														14			350	250(7m)	-	50(2)	25		
	PD-H951M(A)	단상220V	950(1 1/4)	28														28			230	120(20m)	-	40(1 1/2)	21		
	PD-H953M(A)	단상220V	950(1 1/4)	28														28			230	120(20m)	-	50(2)	22		
	PD-A951M(A)	단상220V	950(1 1/4)	18														18			390	300(7m)	-	50(2)	9		
	PD-S951M(A)	단상220V	950(1 1/4)	18														18			390	300(7m)	-	50(2)	9.5		
	PDV-300M(A,LA)	단상220V	300(2/5)	9														9			200	145(3m)	-	32(1 1/4)	13		
	PDV-(L)400M(A, LA)	단상220V	400(1/2)	9														9			250	130(6m)	-	50(2)	19/20		
	PDV-A600M(A, LA)	단상220V	600(4/5)	11														11			290	180(6m)	-	50(2)	9		
	PDV-750/L900M(A)	단상220V	950(1 1/4)	12														12			350	250(6m)	-	50(2)	24		
	PDV-753M/754M(A)	단상220V	950(1 1/4)	12														12			350	250(6m)	-	50(2)	24		
	PDV-A950M(A)	단상220V	950(1 1/4)	16														16			360	300(6m)	-	50(2)	9.5		
	PD-1505M(A)	단상220V	1,500(2)	21														21			550	350(10m)	-	80(3)	30.5		
PD-1515M(A)	단상220V	1,500(2)	21														21			500	300(14m)	-	50(2)	30.5			
PD-1505I	삼상380V	1,500(2)	23														23			400	250(17m)	-	50(2)	30			
PDV-952I	삼상380V	950(1 1/4)	12														12			350	250(6m)	-	50(2)	18			
PDV-952I/2, 952I/4	삼상380V	950(1 1/4)	12														12			350	250(6m)	-	50(2)	18			
PDN-1400/1404M(A)	단상220V	950(1 1/4)	16														16			400	300(7m)	-	50(2)	31			
PDN-1405I, 1405I/2, 1405I/4	삼상380V	950(1 1/4)	16														16			400	300(7m)	-	50(2)	23			
DLV-300M(A)	단상220V	300(2/5)	9														9			200	145(3m)	-	32(1 1/4)	18.5			
PD-200M(A, LA)	단상220V	200(1/4)	9														9			140	130(1m)	-	20,25,32(1)	5.5			
PD-350M(A, LA)	단상220V	350(1/2)	11														11			190	180(1m)	-	25,32(1)	5.5			
PD-550M(A, LA)	단상220V	700(1)	14														14			250	145(7m)	-	50(2)	7.5/8			
PD-760M(A, LA)	단상220V	1,100(1 1/2)	18														18			300	200(7m)	-	50(2)	8.0/8.5			

wilo

본사 및 공장

부산광역시 강서구
미음산단 1로 46(구랑동)
46730
T 051-950-8000
F 051-950-8209

영업본부

서울시 강남구 선릉로 514
성원빌딩 2층 06162
T 02-3471-6600
F 02-3471-0233

BSR 부문

서울시 강남구 선릉로 514
성원빌딩 2층 06162
T 02-2104-9479
F 02-3471-0233

BSC 부문

서울시 강남구 선릉로 514
성원빌딩 2층 06162
T 02-2104-9471
F 02-3471-0233

기술영업팀

서울시 강남구 선릉로 514
성원빌딩 2층 06162
T 02-2104-9442
F 02-3471-0233

서비스 영업팀

서울시 강남구 선릉로 514
성원빌딩 2층 06162
T 02-2104-9494
F 02-3471-0233

남부영업팀 부산본사

부산광역시 강서구
미음산단1로 46(구랑동)
46730
T 051-950-8203
F 051-950-8209

대전사무소

대전광역시 서구 둔산중로 74
인국타워 701호
T 042-489-3721
F 042-489-3723

광주사무소

광주광역시 서구 상무평화로 89
구영오피스텔 306호
T 062-710-0155~6
F 062-710-0159

대구사무소

대구시 북구 동북로 117
소프트웨어벤처타워 603호
T 053-283-6400
F 053-283-6409

WM/IND 부문

서울시 강남구 선릉로 514
성원빌딩 2층 06162
T 02-2104-9493
F 02-3471-5999

OEM팀

부산광역시 강서구
미음산단1로 46(구랑동)
046730
T 051-950-8363
F 051-950-8209

서비스문의

T 1688-5890

윌로펌프 통합서비스센터

서울북부·경기북부 지역

북서울 T 02-953-0029
고양 T 031-911-8959
파주 T 1661-3288

서울남부·경기남부 지역

남서울 T 02-2637-0019
안양 T 031-479-1080
오산 T 031-377-2224

인천·부천 지역

인천 T 032-589-6020

대전·충청 지역

대전 T 042-672-0192
동대전 T 042-252-1478
충북 T 043-878-5894

서산·태안/당진 지역

서산 T 041-668-3013

제주 지역

제주 T 064-756-4417
서귀포 T 064-732-3134

원주·강원 지역

원주(A) T 033-733-5519
원주(B) T 033-763-7131
강릉 T 033-653-5550
속초 T 033-635-5556

대구·경북 지역

대구 T 053-355-0019
서대구 T 053-522-6443
포항 T 054-272-9910

부산·울산·양산 지역

부산(A) T 051-302-0019
부산(B) T 051-311-8819
울산 T 052-258-8818

창원·경남(서부) 지역

경남 T 055-288-8819

광주·전남 지역

광주 T 062-527-0191
동광주 T 062-603-3019

전주·전북 지역

전주 T 063-282-4567



Copyright 2021. WILO Pumps Ltd. All rights reserved.
카탈로그의 내용은 윌로펌프의 저작권을 준수합니다.
사전 동의 없이 카탈로그를 무단 사용하거나
발췌 또는 배포할 수 없습니다.

WILO SE
Wilopark 1
D-44263 Dortmund
Germany
T +49 231 4102-0
F +49 231 4102 7363
wilo@wilo.com
wilo.com

윌로펌프(주)
부산광역시 강서구
미음산단 1로 46
T +82 51 950 8000
F +82 51 950 8209
wilo.com/kr/ko/