

Pioneering for You

wilo

제품 카탈로그

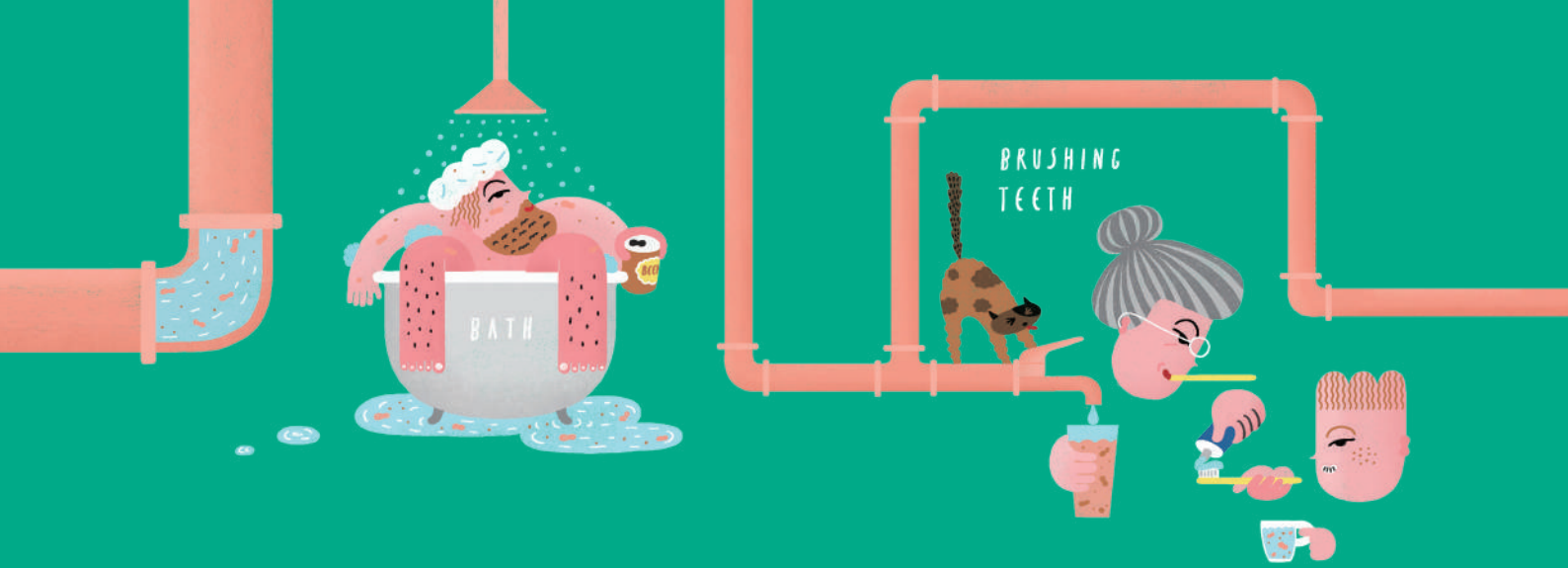
Submersible Drainage and Sewage Pumps

Pumps and Pump Systems for
Building Services, Industry and Water Management



윌로펌프(주)





깨끗한 펌프

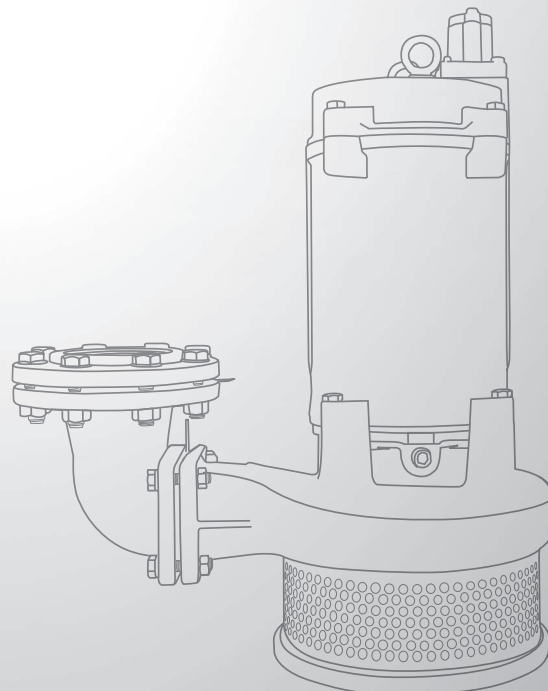
맑은 물

우리 모두를 위한 맑은 물.
깨끗한 펌프를 사용해야 얻을 수 있습니다.



Submersible Drainage and Sewage Pumps

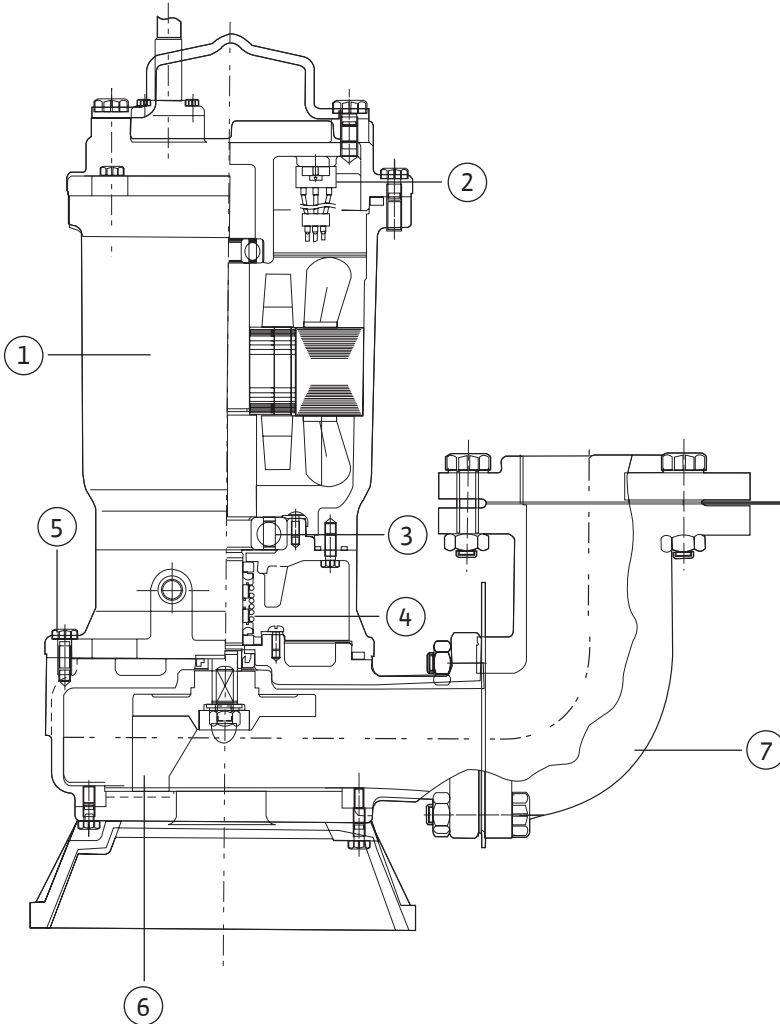
배수용/공사용 수중펌프 구조	04
소형일반배수용	06
대형일반배수용	09
오수오물배수용	12
중소형오수용	15
대형오수용	17
일반공사용	19
샌드용	21
고양정 배수용	22
착탈장치	23
Wilо 배수용 수중펌프 일반자료	26



Submersible Drainage and Sewage Pumps

Drainage Pump

배수용 수중펌프 구조



1. Motor

배수용 전용 Motor 사용으로 사용환경을 고려

2. O.L.P or T.P

전류 감지(O.L.P)나 온도 감지(T.P)에 의한 Motor 보호장치를 내장하여 신뢰성 향상

3. Bearing

부하 및 수명 시간을 고려하여 Bearing 선정

4. Mechanical Seal

사용환경 및 Motor의 누수 방지를 위해 다음과 같은 재료의 Double Mechanical Seal을 채용

Motor 축: Ceramic & Carbon

Pump 축: SiC & SiC

5. Bolts & Nuts

유지보수를 고려하여 주요 부위에 Stainless Steel 재료의 체결부품을 사용

6. Impeller

사용 용도에 적합한 다양한 Impeller Type의 제품 선정 가능

Volute Type : 일반 배수용

Vortex Type : 오물용

Non-clog Type : 오수용

Cutter Type : 오수용

7. Elbow & Auto Guide Rail System

각 구경에 맞는 착탈장치를 별도 공급

※ 제외 모델

PD(V)-A(S) Series

PD-G Series

PD-200/350 Series

PD-H751 Series

PDV-270 Series

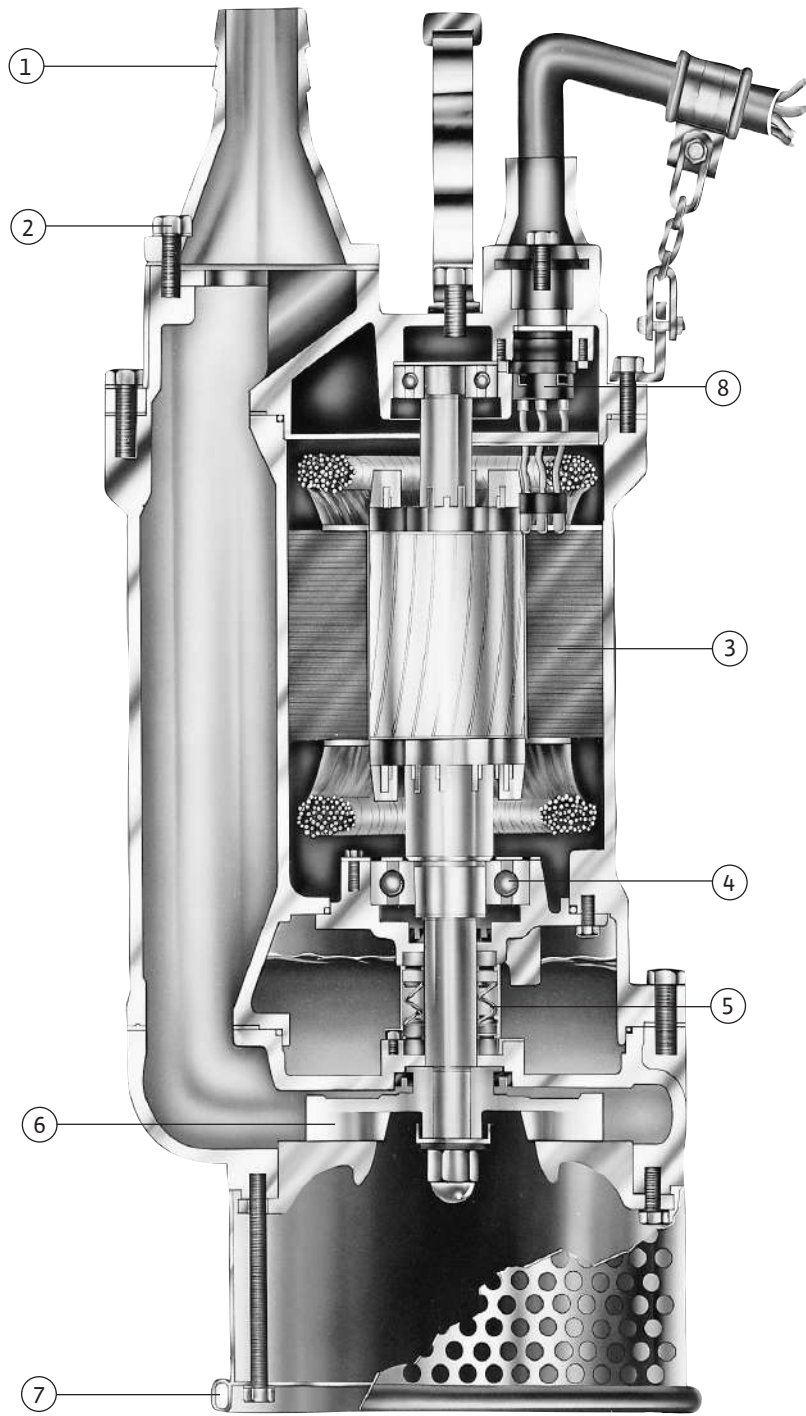
DLV-270 Series

TS32/10, TS40/13 Series

※ PDG/PDL/PDX/PDH/PDS Model은 상기 사항과 차이가 있음

※ 단상 모델의 경우, 표준 유량/양정이 명판에 기입되어 있음

Contractor's Pump 공사용 수중펌프 구조



- 1. Hose or Flange Coupling**
 Ø50~Ø150mm 설치현장의 배관이나
 Hose구경에 맞는 Coupling 선택 가능
- 2. Bolts & Nuts**
 유지보수를 고려하여 주요 부위에
 Stainless Steel 재질의 체결부품 사용
- 3. Motor**
 공사용 전용 Motor 사용으로 사용환경 고려
- 4. Bearing**
 작용하는 부하 및 수명 시간을 고려하여
 Bearing 선정
- 5. Mechanical Seal**
 사용환경 및 Motor의 누수를 방지하기 위해
 다음과 같은 재질의 Double Mechanical Seal을
 채용
 Motor 측 : Ceramic & Carbon
 Pump 측 : SiC & SiC
- 6. Impeller**
 공사 현장에 적합한 재질을 적용한 Semi-open
 type의 Impeller를 채용
- 7. Bottom Plate**
 설치 및 이동 시 사용자의 안전 및 제품의
 보호를 위해 Curling 공법을 채용
- 8. Over Load Protector(O.L.P)**
 Option(주문자요구) 사양

Drainage / Dewatering

PD Series

80W~950W - Volute Type

외형도

PD-200M(A/LA), 350M(A/LA), 550M(A/LA), 760M(A/LA) PD-S401M, S751M(A)



PD-350M



PD-350MA



PD-350MLA



PD-760M



PD-760MA



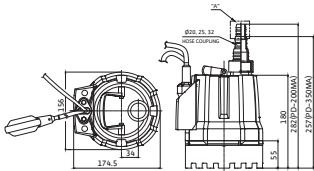
PD-760MLA



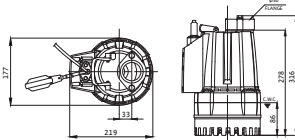
PD-S401M



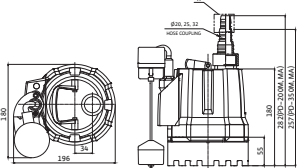
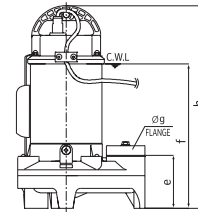
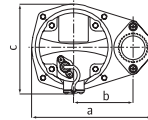
PD-S751MA



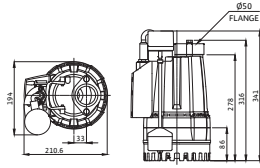
PD-200/350M(A)



PD-550/760M(A)



PD-200/350MLA



PD-550/760MLA

- ▶ 끝자리 A/LA Model : 자동 Model (Float / Level Switch 부착)
- ▶ PD-350M(A/LA) : "A" 부 없음.

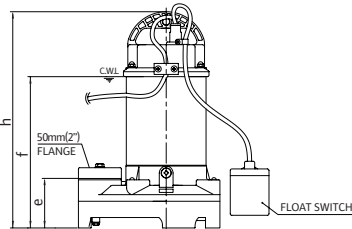
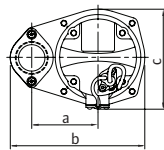
- ▶ 희생 양극 부착해수용 제품
- ▶ 끝자리 A Model : 자동 Model (Float Switch 부착)

PD-401M(A/LA), L401M(A), 405M(A), 751M(A), L901M(A)
PD-H751M(A), H753M(A)

PD-A401M(A/LA), A751M(A)



PD-A401MA



- ▶ 끝자리 A/LA Model : 자동 Model (Float / Level Switch 부착)
- ▶ PD-A751MA : 고효율 에너지 기자재 인증제품



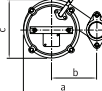
PD-401M



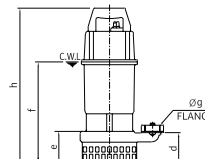
PD-401MA



PD-401MLA



PD-405MA



- ▶ 끝자리 A/LA Model : 자동 Model (Float / Level Switch 부착)
- ▶ PD-H751M(A) : 상대 Flange 없는 구조.
- ▶ PD-405MA/751M/751MA : 고효율 에너지 기자재 인증제품

Drainage / Dewatering

PD / TS Series

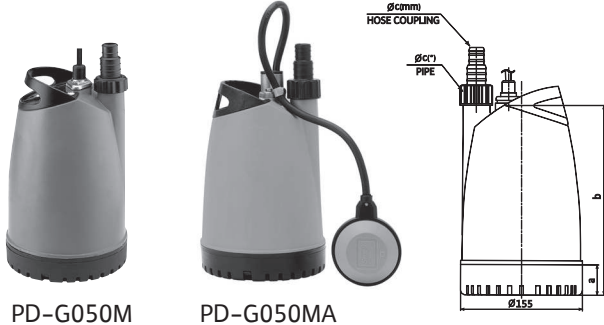


80W~950W - Volute Type

외형도 및 특성표

PD-G050M(A)

PD-125M/MA, 272M/MA



PD-G050M

PD-G050MA



용도

- 일반 잡배수(이물질이 없는 물의 배수)
- 건물기계실 배수용
- 소규모 농사/원예용
- 지하상가, 지하실 침출수 배수

(단위:mm)

외형치수표			
모델명	a	b	c
PD-G050M(A)	34.5	200	20, 25(Hose) 25(1" Pipe)

특성표					
모델명	전원	출력 (W)	최대양정 (m)	최대양수량 (ℓ/min)	토출구 (mm)
PD-G050M(A)	단상 220V 60Hz	80	5	70	20, 25(1")

▶ 끝자리 A Model : 자동 Model (Float Switch 부착)

용도

- 목욕탕 청소용, 분수용, 건물지하배수

(단위:mm)

외형치수표		
모델명	f	Øg(mm, inch)
PD-125M/MA	230	Ø20, 25, 1 1/4"
PD-272M/MA	270	Ø25, 32, 1 1/4"

특성표					
모델명	전원	출력 (W)	최대양정 (m)	최대양수량 (ℓ/min)	토출구 (mm, inch)
PD-125M/MA	단상 220V, 60HZ	150	7	110 (Hd = 1m)	20, 25, 1 1/4"
PD-272M/MA		300	9.5	140 (Hd = 3m)	25, 32, 1 1/4"

* PD-125/272MA : 자동장치(Float Switch) 부착모델

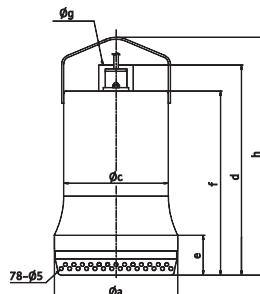
TS 32/10(A/LA), 40/13(A/LA)



TS 32/10A, TS 40/13A



TS 32/10LA



용도

- 일반 잡배수용, 음식점 간이 배수용
- 건설현장 배수용
- 목욕탕, 수영장 청소용
- 농업, 원예 등 제반설비용, 분수대용
- 빌딩, 건물 지하배수 및 폭우범람시 배수용

특성표						
모델명	전원	출력 (W)	최대양정 (m)	최대양수량 (ℓ/min)	토출구 (mm, inch)	
TS 32/10	단상 220V 60Hz	350	10	175	25(1")	
TS 32/10(A/LA)					32(1 1/4")	
TS 40/13		600	13	220	40(1 1/2")	
TS 40/13(A/LA)						

▶ 끝자리 A/LA Model : 자동 Model (Float / Level Switch 부착)

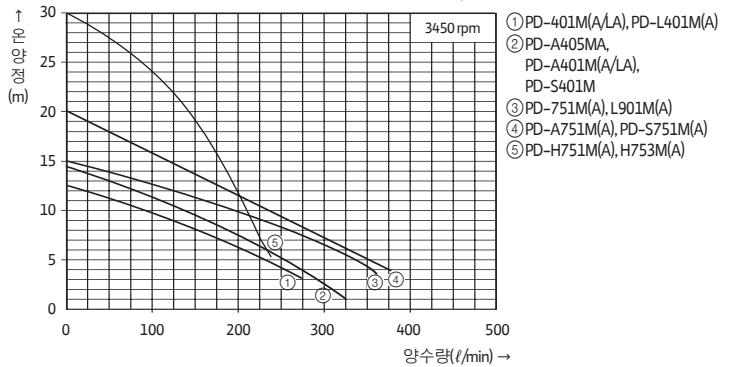
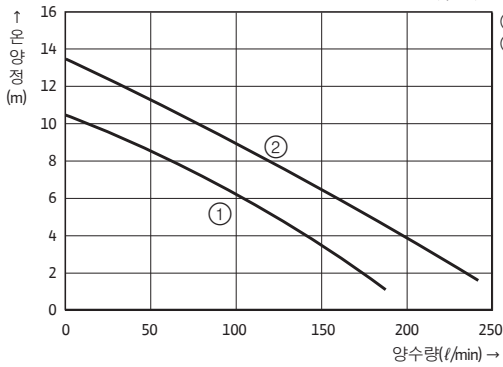
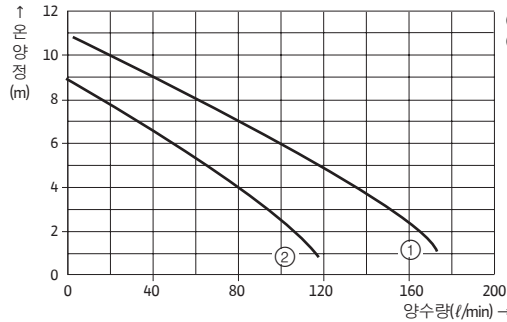
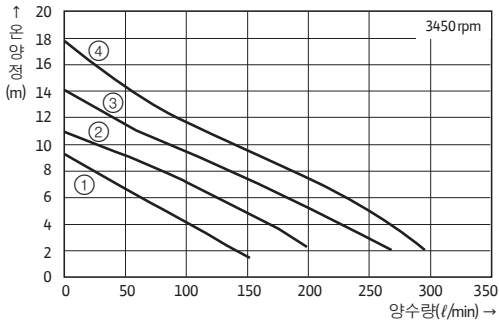
Drainage / Dewatering

PD / TS Series

80W~950W - Volute Type

성능곡선도 및 특성표

성능곡선도



(단위:mm)

외형치수표

모델명	(ϕ)a	b	ϕ c	d	e	f	ϕ g	h
PD-S401M	245	121	182	-	86	273	50	390
PD-S751M(A)						290		407
PD-A401M(A/LA)	245	121	182	-	86	273	50	390
PD-A751M(A)						290		407
PD-401M(A/LA)	248	130	171	93	102	283	40	425
PD-L401M(A)						280		406
PD-405M(A)						293		425
PD-751M(A)	248	124	179	-	100	298	50	458
PD-L901M(A)						304		430
PD-H751M(A)						280		440
PD-H753M(A)	248	124	179	-	100	280	50	440
TS 32 / 10(A/LA)	161	-	136.5	280	53	246	32	317
TS 40 / 13(A/LA)	171	-	146.5	304	77	269	40	344

특성표

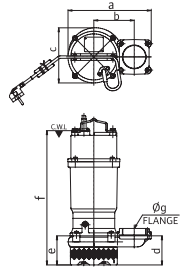
모델명	전원	출력 (W)	토출구경 (mm)	적용 착탈장치	양정 (m)	양수량 (l/min)	최대양정 (m)	최대양수량 (l/min)	
PD-200M(A/LA)	단상 220V 60Hz	200	20, 25, 32, 1 1/4"	-	1	130	9	140	
PD-350M(A/LA)		350	25, 32, 1 1/4"			180	11	190	
PD-550M(A/LA)		700	50(2")		7	145	14	250	
PD-760M(A/LA)		1,100	50(2")			200	18	300	
PD-S401M		600	50(2")		-	7	200	14	290
PD-S751M(A)		950					300	18	370
PD-A401M(A/LA)		600					200	13	290
PD-A751M		950					300	18	370
PD-A751MA		950	250		18	370			
PD-401M(A/LA)		400	AD-50		-	7	150	11	250
PD-L401M(A)									
PD-405M(A)		950	AD-50		-	7	250	14	350
PD-751M(A)									
PD-L901M(A)		950	-		-	20	120	28	230
PD-H751M(A)									
PD-H753M(A)	950	50(2")	-	20	120	28	230		

▶ 끝자리 A/LA Model : 자동 Model (Float/Level Switch부착)

PD-1505M(A), 1515M(A)



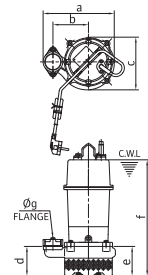
PD-1505MA



PD-1505M(A)



PD-1515MA



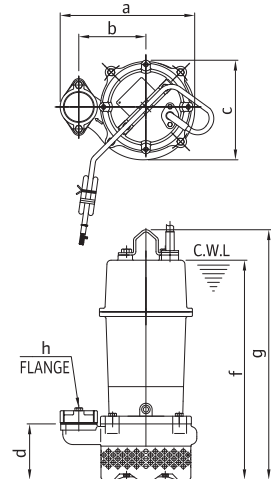
PD-1515M(A)

- ▶ 끝자리 A Model: 자동 Model (Float Switch 부착)
- ▶ PD-1515MA: 고효율 에너지 기자재 인증 제품

PD-1505I



PD-1505I



- ▶ PD-1505 Series Option 가능 재질: 스테인리스 스틸
- ▶ PD-1505 Series Impeller Option 가능 재질: 청동, 스테인리스 스틸
- ▶ PD-1505I: 고효율 에너지 기자재 인증 제품

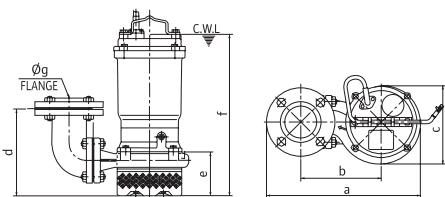
PD-2200I, 2205I



PD-2200I



PD-2205I



- ▶ PD-2200 Series Option 가능 재질: 스테인리스 스틸
- ▶ PD-2200/2205 Series Impeller Option 가능 재질: 청동, 스테인리스 스틸
- ▶ PD-2205I: 고효율 에너지 기자재 인증 제품

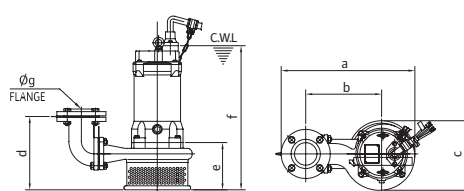
PD-3701I, 3705I



PD-3701I



PD-3705I



- ▶ PD-3701 Series Option 가능 재질: 스테인리스 스틸
- ▶ PD-3701/3705 Series Impeller Option 가능 재질: 청동, 스테인리스 스틸
- ▶ PD-3705I: 고효율 에너지 기자재 인증 제품

용도

- 일반잡배수(Strainer 흡입구경 이하의 고형물 포함)
- 건물기계실/위생설비 배수용
- 농사/원예용
- 지하상가, 지하실 침출수 배수

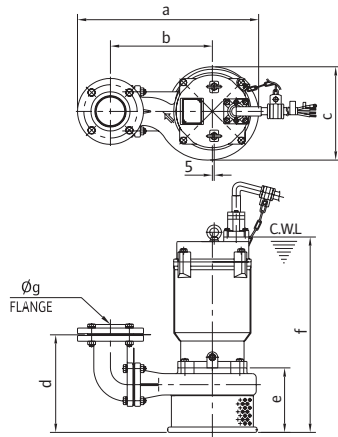
Drainage / Dewatering

PD Series

1.5~15kW - Volute Type

인원도

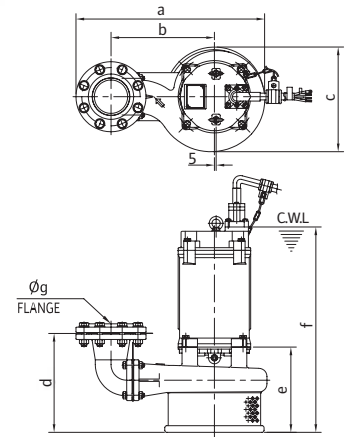
PD-5500I



PD-5500I

- ▶ PD-5500 Series Option 가능 재질: 스테인리스 스틸
- ▶ PD-5500 Series Impeller Option 가능 재질: 청동, 스테인리스 스틸
- ▶ PD-5500I: 고효율 에너지 기자재 인증 제품

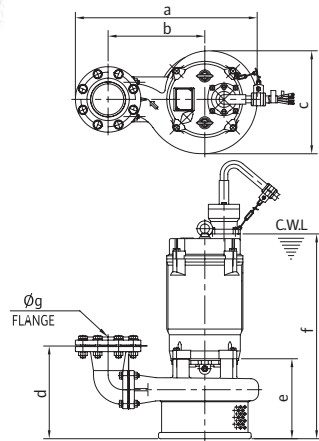
PD-7500I



PD-7500I

- ▶ PD-7500 Series Option 가능 재질: 스테인리스 스틸
- ▶ PD-7500 Series Impeller Option 가능 재질: 청동, 스테인리스 스틸
- ▶ PD-7500I: 고효율 에너지 기자재 인증 제품

PD-11KI, 15KI



PD-11KI, 15KI

- ▶ PD-11KI/15KI Series Option 가능 재질: 스테인리스 스틸
- ▶ PD-11KI/15KI Series Impeller Option 가능 재질: 청동, 스테인리스 스틸
- ▶ PD-11KI/15KI: 고효율 에너지 기자재 인증 제품

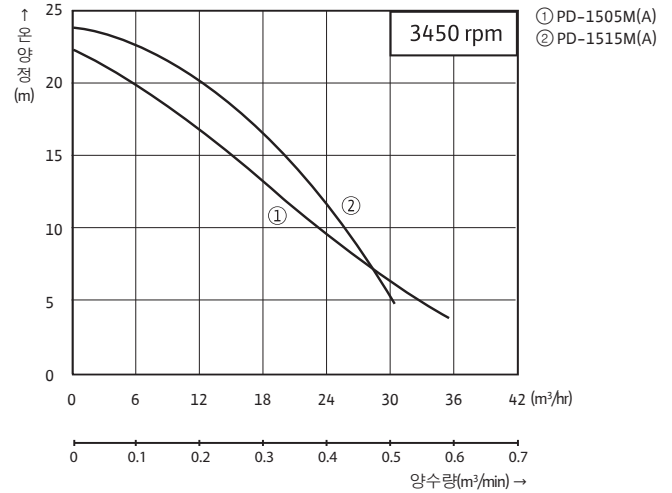
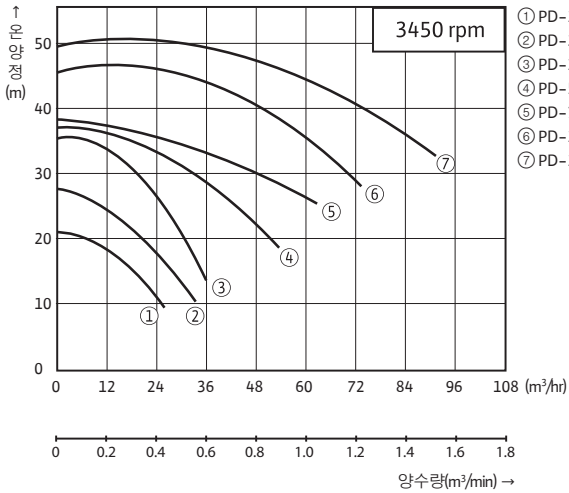
Drainage / Dewatering

PD Series



1.5~15kW - Volute Type 성능곡선도 및 특성표

성능곡선도



(단위:mm)

외형치수표	a	b	c	d	e	f	Øg
PD-1505M(A)	313	150	205	108	108	425	80
PD-1515M(A)	261	130	193	108	108	425	50
PD-1505I	261	130	193	108	108	425	50
PD-2200I	417	218	212	236	119	429	80
PD-2205I	412	218	212	236	119	429	65
PD-3701I	504	286	262	276	178	513	80
PD-3705I	499	286	262	276	178	513	65
PD-5500I	509	286	262	274	181	549	80
PD-7500I	566	310	314	296	256	616	100
PD-11KI	583	310	330	297	257	657	
PD-15KI						707	

특성표	모델명	전원	출력 (kW)	토출구경 (mm)	적용 착탈장치	양정 (m)	양수량 (ℓ/min)
	PD-1505M(A)	단상, 220V, 60Hz	1.5(2HP)	Ø80(3")	-	10	350
	PD-1515M(A)			Ø50(2")	AD-50	14	300

특성표	모델명	전원	출력 (kW)	토출구경 (mm)	적용 착탈장치	양정 (m)	양수량 (m³/h)
	PD-1505I	삼상 380V 60Hz	1.5(2HP)	Ø50(2")	AD-50	17	15
	PD-2200I			Ø80(3")			
	PD-2205I		2.2(3HP)	Ø65	AD-65/80	21	18
	PD-3701I			Ø80(3")			
	PD-3705I		3.7(5HP)	Ø65	AD-80	25	36
	PD-5500I			Ø80(3")			
	PD-7500I		5.5(7.5HP)	Ø100(4")	AD-100	30	48
	PD-11KI						
	PD-15KI		15(20HP)	40	72		

※기타전압변경은 Option 사항(PD-1500M/MA 제외) ※15kW(20HP) 이상은 Y-Δ(델타)기동 표준

Sewage / Wastewater

PDV / PDX Series

300W~30kW - Vortex Type

PDV Series

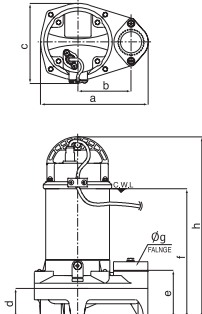
PDV-300M(A/LA), 400M(A/LA), L400M(A), 750M(A)
 PDV-753M, 754M(A), L900M(A), 952I, 952I/2, 952I/4



PDV-A400M



PDV-A400MA



PDV-A400/A750 series



PDV-400M



PDV-400MA



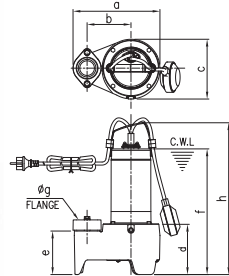
PDV-400MLA



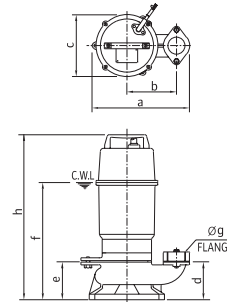
PDV-A400MLA



PDV-A600MA



PDV-A600MA/950MA



▶ 끝자리 A/LA Model : 자동 Model (Float/Level Switch 부착)

▶ 끝자리 A/LA Model : 자동 Model (Float/Level Switch 부착)

▶ PDV-753M, 952I/2 : Impeller 재질 청동

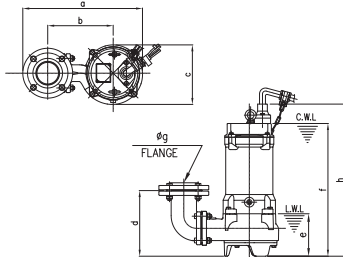
▶ PDV-754M(A), 952I/4 : Impeller 재질 스테인리스 스틸

▶ 300M(A) Series : 상대 Flange 없는 구조

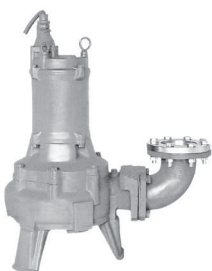
PDV-H3700I



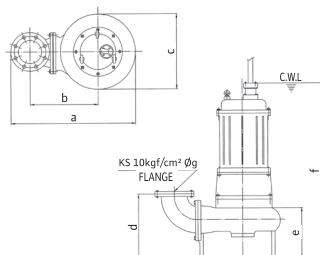
PDV-H3700I



PDX Series



PDX Series



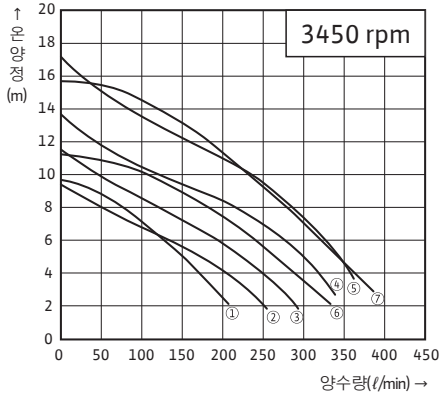
(단위:mm)

외형치수표								
모델명	a	b	c	d	e	f	Øg	h
PDV-A400M(A/LA)	245	121	182	60	106	293	50	411
PDV-A750M(A)						310		428
PDV-A600MA/A950MA	238	120	164	138	119	344	50	416
PDV-300M(A/LA)	202	96	140	87	77	266	32	390
PDV-400M(A/LA)						303		445
PDV-L400M(A)						300		420
PDV-750M(A), 753M, 754M(A)						318		468
PDV-L900M(A)	252	120	145	95	95	325	50	450
PDV-952I, 952I/2, 952I/4			145			298		390
PDV-H3700I			445			243		221
PDX370I080A	534	320	280	232	335	634	80	-
PDX550I080A	562		300			743		
PDX750I080A								
PDX550I100A	612	340	344	264	226	778	100	-
PDX750I100A								
PDX19KI150A								
PDX22KI150A	863	500	446	400	320	1059	150	
PDX30KI150A								

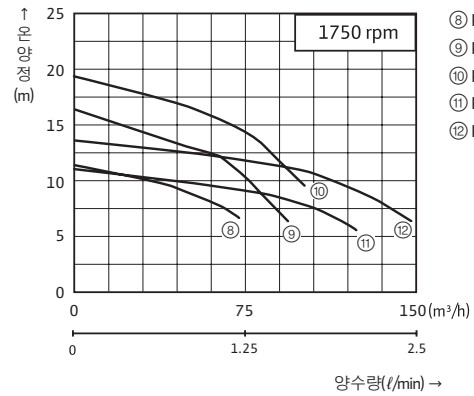
300W~30kW - Vortex Type

성능곡선도 및 특성표

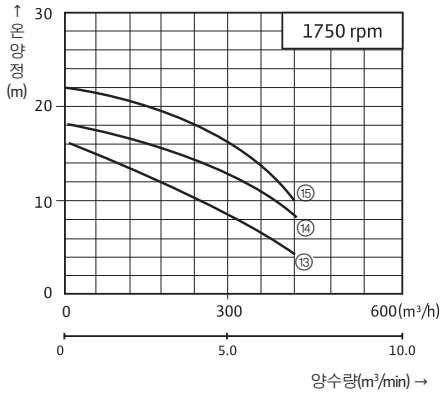
성능곡선도



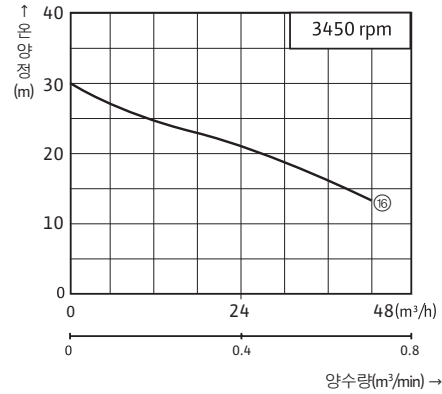
- ① PDV-300M(A/LA)
- ② PDV-400M(A/LA), L400M(A)
- ③ PDV-A400M(A/LA)
- ④ PDV-750M(A), 753M, 754M(A), 952I, 952I/2, 952I/4, L900M(A)
- ⑤ PDV-A750M(A)
- ⑥ PDV-A600MA
- ⑦ PDV-A950MA



- ⑧ PDX370I080A
- ⑨ PDX550I080A
- ⑩ PDX750I080A
- ⑪ PDX550I100A
- ⑫ PDX750I100A



- ⑬ PDX19KI150A
- ⑭ PDX22KI150A
- ⑮ PDX30KI150A



- ⑯ PDV-H3700I

(단위:mm)

특성표							
모델명	전원	출력 (kW)	토출구경 (mm)	적용 착탈장치	양정 (m)	양수량 (ℓ/min)	회전수 (rpm)
PDV-A400M(A/LA), A600MA	단상 220V 60Hz	0.6(4/5HP)	ø50(2")	-	6	180	3450
PDV-A750M(A), A950MA		0.95(1 1/4HP)				300	
PDV-300M(A/LA)		0.3(2/5HP)	ø32(1 1/4")		3	145	
PDV-400M(A/LA)		0.4(1/2HP)	ø50(2")		6	130	
PDV-L400M(A)						250	
PDV-750M(A)							
PDV-753M/754M(A)		삼상 380V 60Hz	3.7(5HP)		ø80(3")	AD-50	
PDV-L900M(A)							
PDV-952I, 952I/2, 952I/4							
PDV-H3700I				AD-65/80	20		

특성표							
모델명	전원	출력 (kW)	토출구경 (mm)	적용 착탈장치	양정 (m)	양수량 (m³/h)	회전수 (rpm)
PDX370I080A	삼상 380V 60Hz	3.7(5HP)	ø80(3")	ADD-80	9	48	1750
PDX550I080A		5.5(7.5HP)			13	48	
PDX750I080A		7.5(10HP)			16	51	
PDX550I100A		5.5(7.5HP)	ø100(4")	ADD-100	8	96	
PDX750I100A		7.5(10HP)			11	96	
PDX19KI150A		18.5(25HP)	ø150(6")	ADD-150	10	240	
PDX22KI150A		22(30HP)			14	240	
PDX30KI150A		30(40HP)			18	240	

※ PDX Series의 기타 전압 변경은 Option 사항 ※ 18.5kW(25HP) 이상은 Y-Δ(델타)기동 표준

Sewage / Wastewater

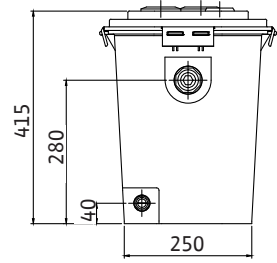
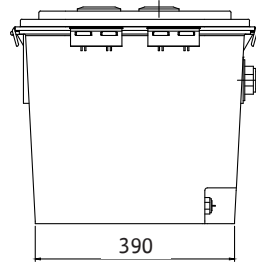
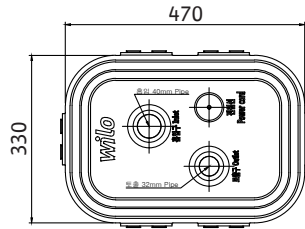
DLV Series

300W-Drainlift / 0.95~15kW - Non-Clog Type & Cutter Type

DLV-300MA

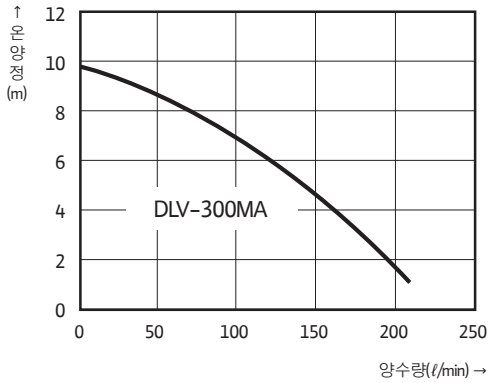


DLV-300MA



(단위:mm)

성능곡선도



특장점

- 완벽한 악취 제거: 실리콘 가스켓 장착으로 완벽 밀봉 실현
- 뛰어난 공간 활용: 단순한 구조 적용으로 뛰어난 공간 활용
- 간편한 유지 보수: 이물질 통과가 용이한 구조 채용
- 독일 기술의 깔끔한 오폐수 처리 패키지: 깨끗한 주방 및 지하 시설 실현

특성표

모델명	전원	출력 (W)	단절온양정 (m)	최대양수량 (l/min)	토출구 (mm, inch)	동작용량 (l)
DLV-300MA	단상, 220V, 60Hz	300	9	200	Ø32(1 1/4")	23

용도

- 자연 배수가 불가능한 장소의 오수 처리용
- 지하, 반지하의 생활/산업용 오수 처리용

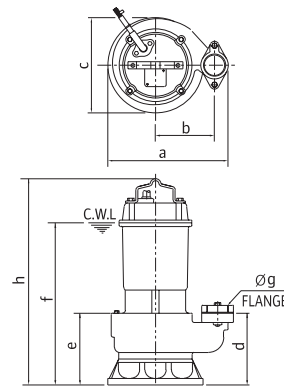
PDN-1400M(A), 1404M(A), 1405I, 1405I/2, 1405I/4



PDN-1400M



PDN-1400MA



- ▶ PDN-1405I/2 : Impeller 재질 청동
- ▶ PDN-1404M(A), 1405I/4 : Impeller 재질 스테인리스 스틸
- ▶ 끝자리 A Model : 자동 Model(Float Switch 부착)
- ▶ PDN-1400MA/1405I : 고효율 에너지 기자재 인증 모델

Sewage / Wastewater

PDN / PDV / PDC Series

wilo

0.95~15kW - Non-Clog Type & Cutter Type

외형도

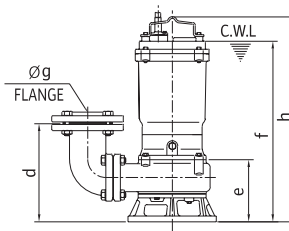
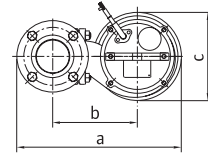
PDN-2200I/T/V, 2205I/T/V, 2500I/T/V, 2505I/T/V, PDC-2201I/T/V, 2205I/T/V, 2500I/T/V, 2505I/T/V



PDN-2200I



PDN-2205I



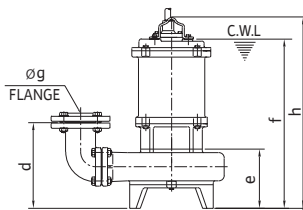
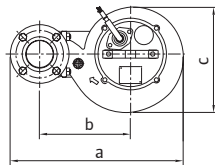
- ▶ PDN-2200/2500/2205/2505 Series Impeller Option 가능재질: 청동, 스테인리스 스틸
- ▶ PDC-2201/2500/2205/2505 Series: Cutter Type Impeller 채용.
- ▶ PDN-2205I/2505I, PDC-2205I/2505I: 고효율에너지기자재 인증제품

PDV-3700I/T/V, PDC-3700I/T/V

PDN-5500I/T/V, 7500I/T/V, 15KI/T/V



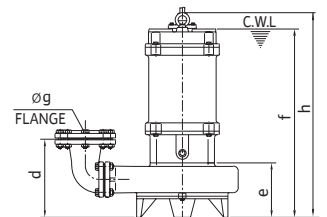
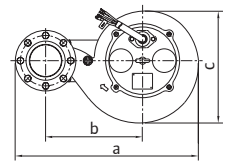
PDV-3700I



- ▶ PDV-3700 Series: Non-clog Type Impeller 채용.
- ▶ PDC-3700 Series: Cutter Type Impeller 채용.
- ▶ PDV-3700 Series Impeller Option 가능재질: 청동, 스테인리스 스틸



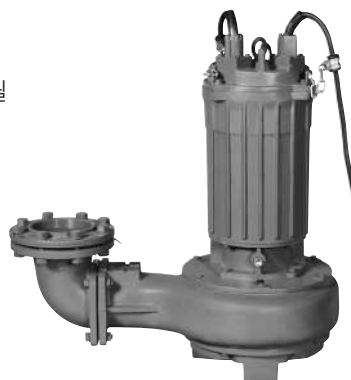
PDN-5500I



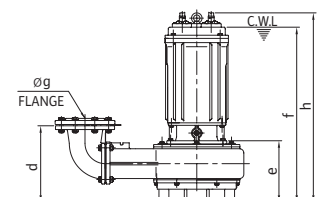
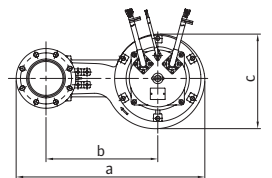
- ▶ PDN-5500/7500 Series Impeller Option 가능재질: 스테인리스 스틸
- ▶ PDN-7500I: 고효율에너지기자재 인증제품

용도

- 공장 등의 산업폐수 및 폐수처리장 배수용
- 하수처리장, 분뇨처리장의 오수 이송용
- 빌딩 설비의 배수용
- 합병처리 설비의 처리 공정 배수용



PDN-15KI



Submersible Drainage and Sewage Pumps

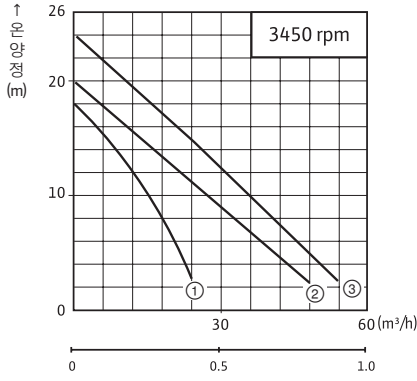
Sewage / Wastewater

PDN / PDC Series

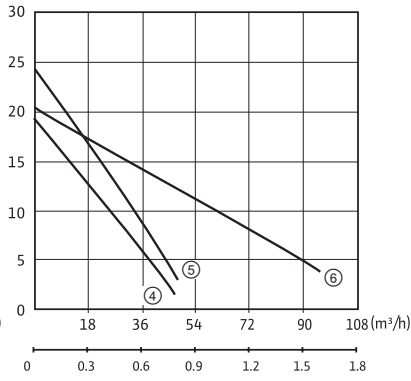
0.95~15kW - Non-Clog Type & Cutter Type

성능곡선도 및 특성표

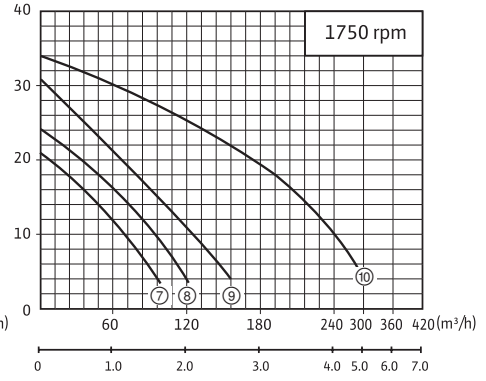
성능곡선도



- ① PDN-1400M(A), 1404M(A), 1405I, 1405I/2, 1405I/4
 ② PDN-2200I/T/V, 2205I/T/V
 ③ PDN-2500I/T/V, 2505I/T/V



- ④ PDC-2201I/T/V, 2205I/T/V
 ⑤ PDC-2500I/T/V, 2505I/T/V
 ⑥ PDC-3700I/T/V



- ⑦ PDV-3700I/T/V
 ⑧ PDN-5500I/T/V
 ⑨ PDN-7500I/T/V
 ⑩ PDN-15KI

(단위:mm)

외형치수표

모델명	a	b	c	d	e	f	Øg	h
PDN-1400M(A), 1404M(A)	261	130	193	139	139	335	50	495
345						443		
PDN-1405I, 1405I/2, 1405I/4	425	218	228	254	160	458	80	520
PDN-2200I/T/V, PDC-2201I/T/V								
PDN-2500I/T/V, PDC-2500I/T/V	420	218	228	254	160	458	65	520
PDN-2205I/T/V, PDC-2205I/T/V								
PDN-2505I/T/V, PDC-2505I/T/V	546	287	332	270	187	514	80	565
PDV-3700I/T/V, PDC-3700I/T/V								
PDN-5500I/T/V	636	337	388	271	189	654	100	710
PDN-7500I/T/V								
PDN-15KI	894	530	448	365	277	830	150	890

특성표

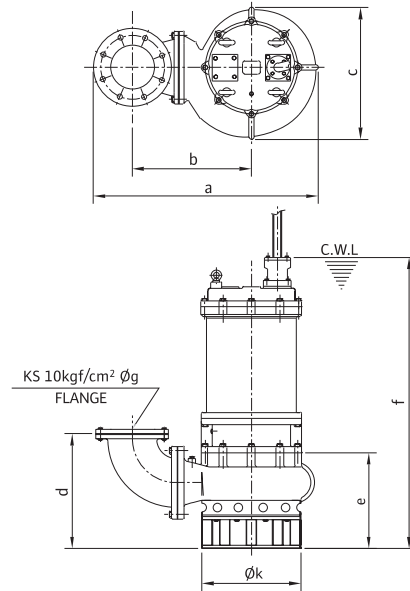
모델명	전원	출력 (kW)	토출구경 (mm)	적용 착탈장치	양정 (m)	양수량 (ℓ/min)	회전수 (rpm)
PDN-1400M(A)	단상, 220V 60Hz	0.95(1 1/4HP)	Ø50(2")	AD-50	7	300	3450
PDN-1404M(A)							
PDN-1405I, 1405I/2, 1405I/4	삼상, 380V, 60Hz						

특성표

모델명	전원	출력 (kW)	토출구경 (mm)	적용 착탈장치	양정 (m)	양수량 (m³/h)	회전수 (rpm)	
PDN-2200I/T/V	삼상, 60Hz 380/220/440V	1.5(2HP)	Ø80(3")	AD-65/80	10	26.4	3450	
PDN-2205I/T/V			Ø65					
PDC-2201I/T/V			Ø80(3")					
PDC-2205I/T/V			Ø65					
PDN-2500I/T/V		2.2(3HP)	Ø80(3")		AD-65/80	12		30
PDN-2505I/T/V			Ø65					
PDC-2500I/T/V			Ø80(3")					
PDC-2505I/T/V			Ø65					
PDV-3700I/T/V		3.7(5HP)	Ø80(3")		AD-65/80	12		54
PDC-3700I/T/V								
PDN-5500I/T/V	16							
PDN-7500I/T/V	7.5(10HP)	Ø100(4")	AD-80/100	18	75			
PDN-15KI						22		
PDN-15KI	삼상, 60Hz, 380V	15(20HP)	Ø150(6")	AD-150	22	150		

※15kW(20HP) 이상은 Y-Δ(델타)기동 표준

외형도



(단위:mm)

외형치수표									외형치수표								
모델명	a	b	c	d	Øk	e	f	Øg	모델명	a	b	c	d	Øk	e	f	Øg
PDG11KI150A	850	460	500	435	500	310	983	150	PDG37KI300A	1430	795	820	665	552	510	1416	300
PDG15KI150A	940	500	600	470	600	430	1133		PDG45KI300A								
PDG22KI150A									PDG55KI300A								
PDG30KI150A									PDG75KI300A								
PDG11KI200A	1010	582	546	460	500	320	1006	200	PDG22KI350A	1735	970	915	772	620	610	1446	
PDG15KI200A	1015	575	550	520	550	479	1198		PDG30KI350A								1633
PDG22KI200A									PDG37KI350A								
PDG30KI200A									PDG45KI350A								1763
PDG37KI200A	1030	580	584	500	430	1301	250	PDG55KI350A	1518	835	945	742	875	635	1633		
PDG45KI200A								PDG75KI350A									
PDG55KI200A								PDG30KI400A								1593	875
PDG15KI250A	PDG45KI400A	1963															
PDG22KI250A	PDG55KI400A		2093	1200	1100	1100	1050	790	PDG75KI400A	840							
PDG30KI250A	PDG37KI500A	2366															
PDG37KI250A	PDG45KI500A								2466								
PDG45KI250A	PDG55KI500A	2258															
PDG55KI250A	PDG75KI500A		2466														
PDG75KI250A																	
PDG22KI300A	1348	795	820	665	552	510	1332	300									
PDG30KI300A																	

※ 상기 치수는 제품의 사양에 따라변경 가능

용도

- 공장 등의 산업폐수 및 폐수처리장 배수용
- 하수처리장, 분뇨처리장의 오수 이송용
- 빌딩 설비의 배수용
- 합병처리 설비의 처리 공정 배수용

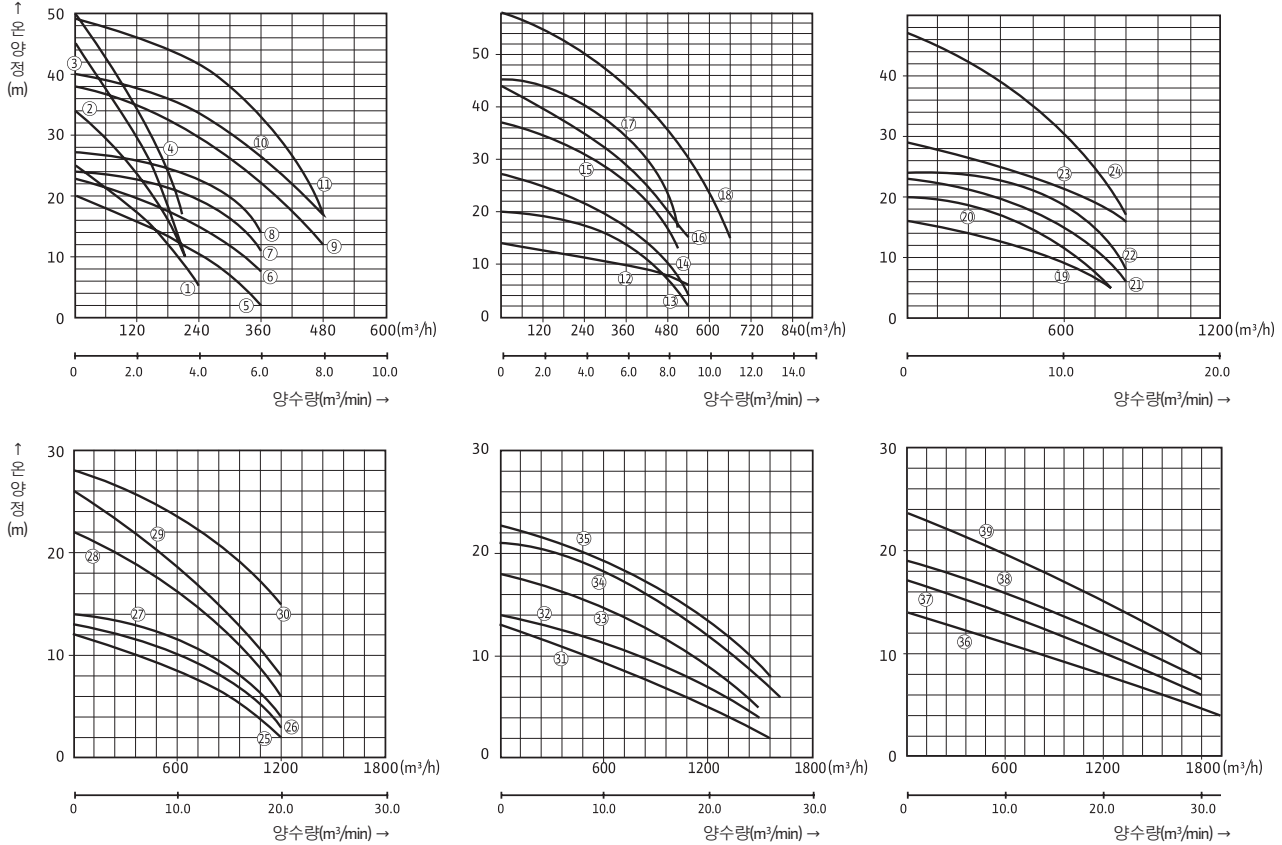
Sewage / Wastewater

PDG Series

11~75kW - Non-Clog Type

성능곡선도 및 특성표

성능곡선도



특성표

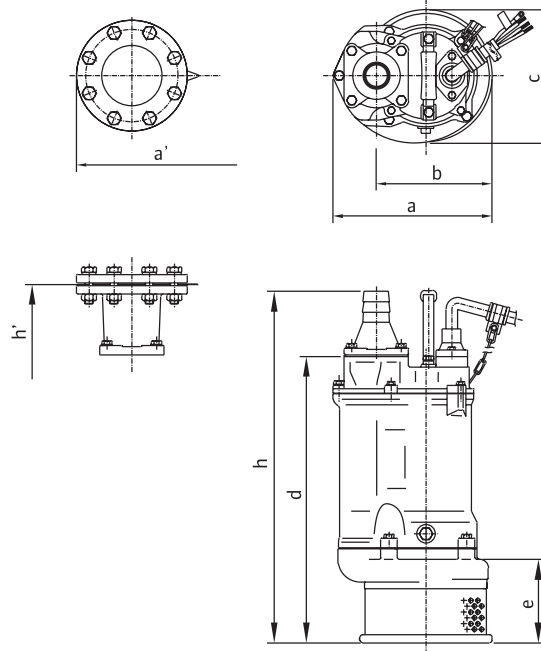
번호	구경 (mm)	모델명	전원	출력 (kW)	전양정 (m)	양수량 (m³/h)	회전수 (rpm)	번호	구경 (mm)	모델명	전원	출력 (kW)	전양정 (m)	양수량 (m³/h)	회전수 (rpm)
1	150	PDG11KI150A	삼상 380V 60Hz	11	15.0	150	1750	21	300	PDG37KI300A	삼상 380V 60Hz	37	15.0	600	1150
2		PDG15KI150A		15	20.0			22		PDG45KI300A		45	18.0		
3		PDG22KI150A		22	25.0			23		PDG55KI300A		55	21.0		
4		PDG30KI150A		30	30.0			24		PDG75KI300A		75	31.0		
5	200	PDG11KI200A		11	9.0	270	1750	25	350	PDG22KI350A		22	6.0	900	1150
6		PDG15KI200A		15	13.0			26		PDG30KI350A		30	7.5		
7		PDG22KI200A		22	18.0			27		PDG37KI350A		37	9.0		
8		PDG30KI200A		30	22.0			28		PDG45KI350A		45	12.0		
9		PDG37KI200A		38	28.0			29		PDG55KI350A		55	14.0		
10		PDG45KI200A		45	32.0			30		PDG75KI350A		75	20.0		
11		PDG55KI200A		55	40.0			31		PDG30KI400A		30	5.0		
12	250	PDG15KI250A	15	9.0	420	1150	32	400	PDG37KI400A	37	7.0	1200	850		
13		PDG22KI250A	22	11.0			33		PDG45KI400A	45	9.0				
14		PDG30KI250A	30	14.0		1750	34		PDG55KI400A	55	12.0	1200	1150		
15		PDG37KI250A	37	19.0			35		PDG75KI400A	75	16.0				
16		PDG45KI250A	45	24.0			36		PDG37KI500A	37	5.0				
17		PDG55KI250A	55	30.0		1750	37		PDG45KI500A	45	6.0	1800	700		
18		PDG75KI250A	75	40.0			38		PDG55KI500A	55	7.5				
19	PDG22KI300A	22	9.0	600	1150		39	PDG75KI500A	75	10.0	1800			850	
20	PDG30KI300A	30	11.0												

※기타전압변경은 Option 사항 ※15kW(20HP) 이상은 Y-Δ(델타)기동 표준

3.7~15kW - Light Duty

외형도 및 외형치수표

외형도

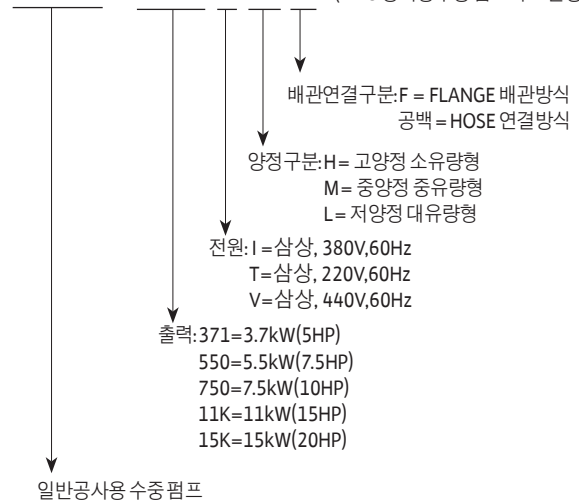


(단위:mm)

외형치수표								
모델명	a	a'	b	c	d	e	h	h'
PDU-371IH/TH/VH(F)	301	301	219	253	543	160	667	667
PDU-371IM/TM/VM(F)		324						669
PDU-371IL/TL/VL(F)								680
PDU-550IH/TH/VH(F)	310	317	224	261	549	160	672	674
PDU-550IL/TL/VL(F)		330						685
PDU-750IH/TH/VH(F)	339	358	253	315	612	190	749	748
PDU-750IL/TL/VL(F)		393						784
PDU-11KIH/TH/VH(F)	369	398	293	346	653	190	791	790
PDU-11KIL/TL/VL(F)		433						826
PDU-15KIH/TH/VH(F)	369	398	293	346	703	190	841	840
PDU-15KIL/TL/VL(F)		433						876

PDU - 371 I H F

(WILCO공사용수중펌프의 모델명)



용도

- 토목, 건축 공사의 배수용
- 터널, 지하철 공사의 배수용
- 광산의 일반 잡배수용
- 상하수도 공사배수용

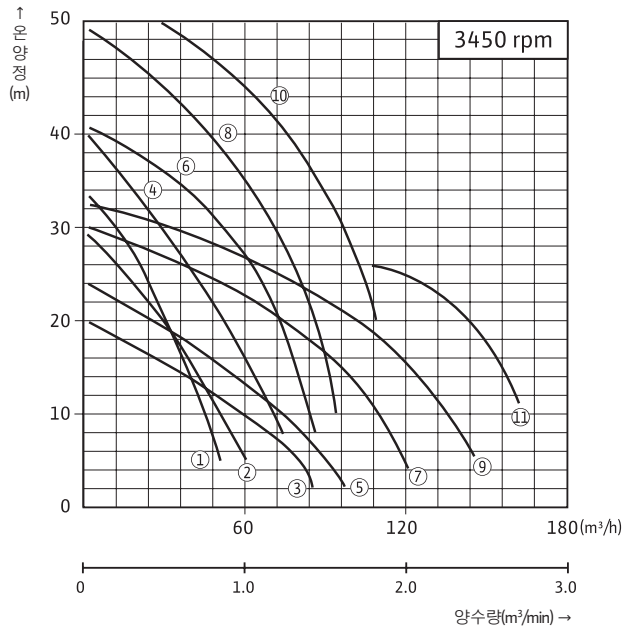
General Contractor's

PDU Series

3.7~15kW - Light Duty

성능곡선도 및 특성표

성능곡선도



번호	모델명		
1	PDU-371IH(F)	PDU-371TH(F)	PDU-371VH(F)
2	PDU-371IM(F)	PDU-371TM(F)	PDU-371VM(F)
3	PDU-371IL(F)	PDU-371TL(F)	PDU-371VL(F)
4	PDU-550IH(F)	PDU-550TH(F)	PDU-550VH(F)
5	PDU-550IL(F)	PDU-550TL(F)	PDU-550VL(F)
6	PDU-750IH(F)	PDU-750TH(F)	PDU-750VH(F)
7	PDU-750IL(F)	PDU-750TL(F)	PDU-750VL(F)
8	PDU-11KIHF(F)	PDU-11KTH(F)	PDU-11KVH(F)
9	PDU-11KIL(F)	PDU-11KTL(F)	PDU-11KVL(F)
10	PDU-15KIHF(F)	PDU-15KTH(F)	PDU-15KVH(F)
11	PDU-15KIL(F)	PDU-15KTL(F)	PDU-15KVL(F)

특성표

모델명	전원	출력 (kW)	구경 (mm)	전양정 (m)	양수량 (m³/h)	베어링	
						부하측	반부하측
PDU-371IH(F)	삼성 380V 60Hz	3.7 (5HP)	50	30	12	6307ZZ	6304ZZ
PDU-371IM(F)			80	20	30		
PDU-371IL(F)			100	10	60		
PDU-550IH(F)		5.5 (7.5HP)	80	25	36	6308ZZ	
PDU-550IL(F)			100	15	60		
PDU-750IH(F)		7.5 (10HP)	100	30	48	6309ZZ	
PDU-750IL(F)			150	15	96		
PDU-11KIHF(F)		11 (15HP)	100	35	60		6309ZZ
PDU-11KIL(F)			150	20	102		
PDU-15KIHF(F)		15 (20HP)	100	40	72	6310ZZ	6306ZZ
PDU-15KIL(F)			150	25	120		
PDU-371TH(F)	삼성 220V 60Hz		3.7 (5HP)	50	30		
PDU-371TM(F)		80		20	30		
PDU-371TL(F)		100		10	60		
PDU-550TH(F)		5.5 (7.5HP)	80	25	36	6308ZZ	
PDU-550TL(F)			100	15	60		
PDU-750TH(F)		7.5 (10HP)	100	30	48	6309ZZ	6305ZZ
PDU-750TL(F)			150	15	96		
PDU-11KTH(F)		11 (15HP)	100	35	60		6309ZZ
PDU-11KTL(F)			150	20	102		
PDU-15KTH(F)		15 (20HP)	100	40	72	6310ZZ	6306ZZ
PDU-15KTL(F)			150	25	120		

※삼성 440V 특성도 상기와 동일 ※15kW(20HP) 이상은 Y-Δ(델타)기동 표준

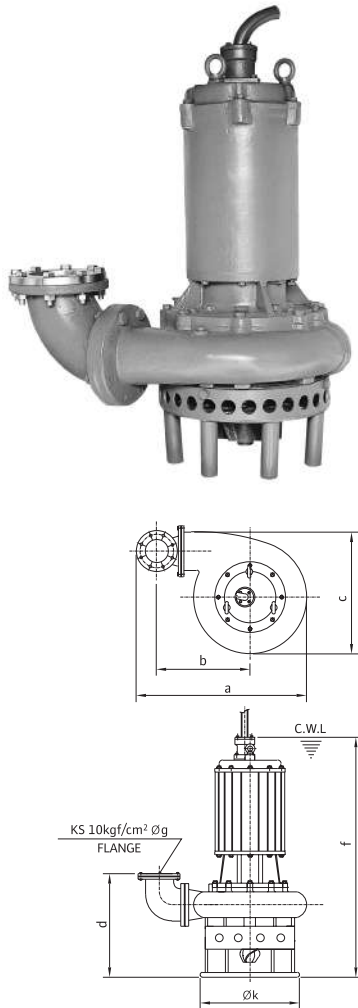
Sand and Gravel

PDS Series



5.5~75kW - Heavy Duty 외형도 및 특성표

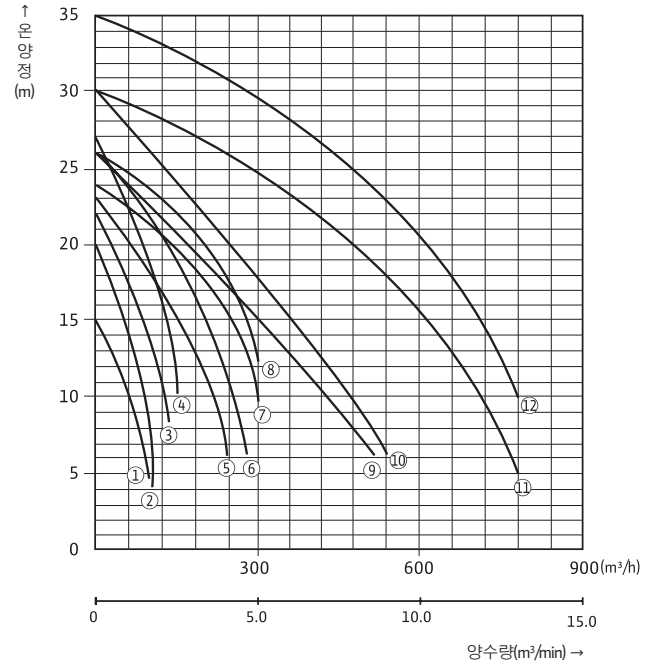
외형도



(단위:mm)

외형치수표								
모델명	a	b	c	d	Øk	f	Øg	
PDS550I1001	495	250	365	468	300	645	100	
PDS750I1001				410				
PDS11KI1001	685	390	385	415	370	980		
PDS15KI1001	658	260		415	955			
PDS22KI1001	920	400	650	500	500	1200		
PDS22KI1501								
PDS30KI1501	1100	420	700	575	550	1400		150
PDS37KI1502								
PDS45KI1502								
PDS55KI1502								
PDS75KI2002	1300	350	800	600	550	1600	200	
PDS75KI2502						250		

성능곡선도



특성표							
번호	모델명	전원	구경 (mm)	출력 (kW)	전양정 (m)	양수량 (m³/h)	회전수 (rpm)
1	PDS550I1001	삼상 380V 60Hz	Ø100	5.5	10	60	1750
2	PDS750I1001			7.5	12	72	
3	PDS11KI1001			11	15	90	
4	PDS15KI1001			15	20	90	
5	PDS22KI1001			22	15	150	
6	PDS22KI1501			22	15	192	
7	PDS30KI1501		30	18	192	1150	
8	PDS37KI1502		37	20	192		
9	PDS45KI1502		45	15	300		
10	PDS55KI1502		55	15	360		
11	PDS75KI2002		Ø200	75	20		480
12	PDS75KI2502		Ø250	75	25		480

※기타 전압변경은 Option

Submersible Drainage and Sewage Pumps

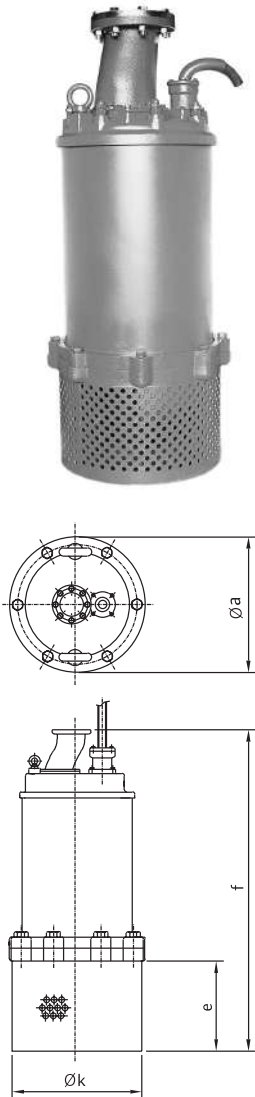
High Head Dewatering

PDH Series

22~75kW - High Head Type

외형도 및 특성표

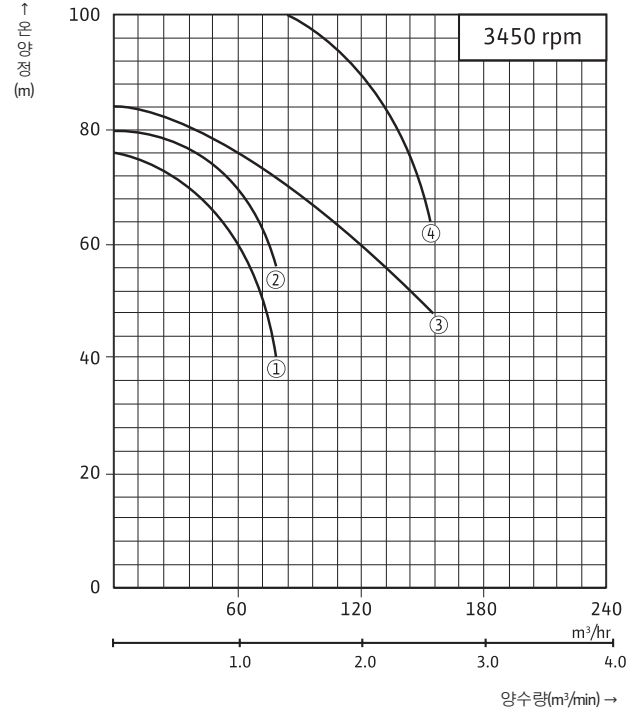
외형도



(단위:mm)

외형치수표				
모델명	Øa	e	f	Øk
PDH22KI100A	486	305	1208	467
PDH30KI100A				
PDH45KI150A	620	310	1308	551
PDH75KI150A				

성능곡선도



- ① PDH22KI100A ② PDH30KI100A
- ③ PDH45KI150A ④ PDH75KI150A

특성표						
모델명	전원	구경 (mm)	출력 (kW)	전양정 (m)	양수량 (m³/h)	회전수 (rpm)
PDH22KI100A	삼상 380V 60Hz	Ø100	22	60	60	3450
PDH30KI100A			30	70	60	
PDH45KI150A		Ø150	45	60	150	
PDH75KI150A			75	105	120	

※기타전압변경은 Option 사항 ※22kW(30HP) 이상은 Y-Δ(델타)기동 표준

용도

- 원거리 가압배수용
- 광산의 일반배수용
- 댐 등의 대형 토목공사의 배수용
- 일반 고양정이 필요한 배수용

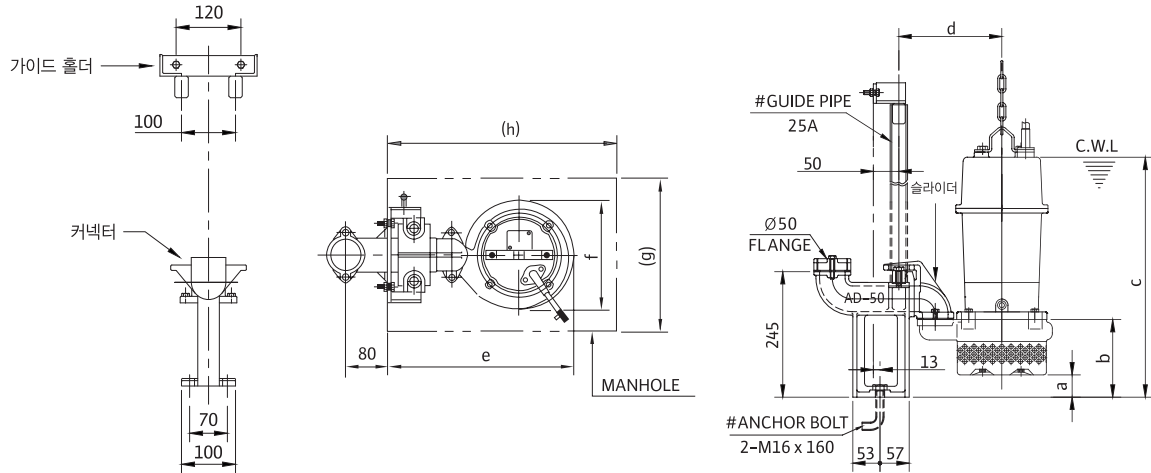
Auto Coupling Device

PD/PDV/PDN Series



Auto Coupling Device (ø50mm) 설치도 및 치수표

설치도 (AD-50)



: 비공급품

주기: 본 그림은 착탈 장치의 설치 예를 나타낸 것이며, 기종에 따라 외관 구조가 다를 수 있음

(단위:mm)

외형 및 설치관련 치수표	a	b	c	d	e	f	(g)	(h)
PD-401(L401)	56	154	342(336)	186	334	171	290	420
PD-751(L901)	56	154	357(360)	186	334	171	290	420
PDV-400(L400)	59	154	362(359)	186	331	169	290	420
PDV-750(L900)	59	154	377(384)	186	331	169	290	420
PDV-752(952)	59	154	354(357)	186	331	169	290	420
PDN-1400(1405)	15	154	354	186	340	195	290	430
PD-1505(1515)	44	152	469(405)	201	347	193	290	420

* PD-1500M/MA, 1505M/MA는 제외

* 괄호 안 치수는 괄호 안 모델에 해당하는 치수이며, 그외 치수는 공통

Submersible Drainage and Sewage Pumps

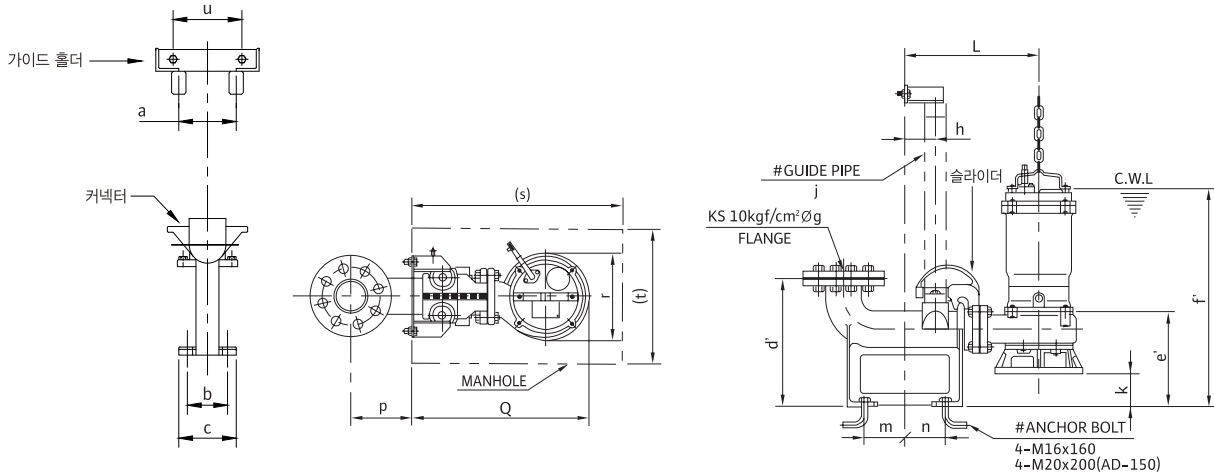
Auto Coupling Device

PD/PDV/PDC/PDN Series

Auto Coupling Device (ø65~150mm)

설치도 및 치수표

설치도 (AD-65/80/100/150)



: 비공급품

주 기: 본 그림은 착탈 장치의 설치 예를 나타낸 것이며, 기종에 따라 외관 구조가 다를 수 있음

(단위:mm)

외형 및 설치관련 치수표

펌프 모델명	착탈장치 모델명	a	b	c	d'	e'	f'	øg	h	j	k	L	m	n	p	Q	r	(s)	(t)	u
PD-2200 Series 2205 Series	AD-65	80	120	150	220	183	493	65	50	32	64	307	95	65	145	413	212	510	350	120
	AD-80	100	120	150	330	223	533	80	80	50	104	350	105	105	160	451	212	550	350	180
PD-3701 Series 3705 Series	AD-65	80	120	150	220	203	543	65	50	32	25	374	95	65	145	506	262	560	450	120
	AD-80	100	120	150	330	242	577	80	80	50	64	417	105	105	160	548	262	600	450	180
PD-5500 Series	AD-80	100	120	150	330	246	615	80	80	50	65	422	105	105	160	548	262	600	450	180
PD-7500 Series	AD-100	100	200	238	330	299	660	100	80	50	43	446	114	115	160	592	314	670	500	180
PD-11K Series		100	200	238	330	299	700	100	80	50	42	441	114	115	160	610	330	700	570	180
PD-15K Series		100	200	238	330	299	750	100	80	50	42	441	114	115	160	610	330	700	570	180
PDN-2200 Series PDN-2205 Series PDC-2201 Series PDC-2205 Series PDN-2500 Series PDN-2505 Series PDC-2500 Series PDC-2505 Series	AD-65	80	120	150	220	207	517	65	50	32	47	307	95	65	145	421	228	510	350	120
	AD-80	100	120	150	330	246	556	80	80	50	86	350	105	105	160	464	228	550	350	180
PDV-3700 Series PDC-3700 Series	AD-65	80	120	150	220	217	544	65	50	32	30	375	95	65	145	541	332	630	500	120
	AD-80	100	120	150	330	256	584	80	80	50	70	418	105	105	160	584	332	670	500	180
PDN-5500 Series PDN-7500 Series	AD-80	100	120	150	330	258	723	80	80	50	69	468	105	105	160	661	388	710	570	180
	AD-100	100	200	238	330	258	723	100	80	50	69	468	114	115	160	661	388	710	570	180
PDN-15K Series	AD-150	100	235	290	400	339	892	150	80	50	62	588	97	113	190	811	448	900	700	180
PDV-H3700 Series	AD-65	80	120	150	220	215	560	65	50	32	57	379	95	65	145	442	221	510	350	140
	AD-80	100	120	150	330	254	599	80	80	50	96	422	105	105	160	483	221	550	350	180

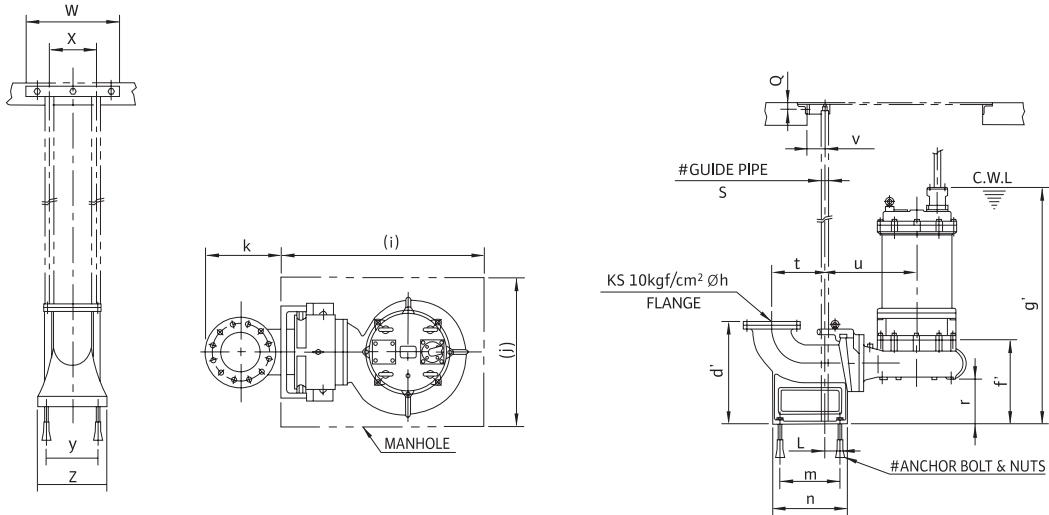
Auto Coupling Device

PDG Series



Auto Coupling Device (ø150~500mm) 설치도 및 치수표

설치도 (FOR PDG MODEL)



#:비공급품

(단위:mm)

외형 및 설치관련 치수표																							
펌프 모델명	착탈장치	d'	f'	g'	øh	(i)	(j)	k	L	m	n	Q	r	s	t	u	v	w	x	y	z		
PDG11KI150A	ADD-150	480	400	1048	150	1200	850	330	95	300	415	80	215	40A	290	438	100	410	280	300	400		
PDG15KI150A			410	1163									478										
PDG22KI150A			200																				
PDG30KI150A	ADD-200	550	420	1078	200	1200	850	395	100	350	400	80	222	40A	330	524	100	410	280	300	400		
PDG15KI200A			450	1208									519										
PDG22KI200A			460	1336									521										
PDG30KI200A			204																				
PDG37KI200A			227																				
PDG45KI200A																							
PDG55KI200A	ADD-250	630	470	1151	250	1400	1000	500	100	430	560	80	146	40A	400	614	100	410	280	360	460		
PDG15KI250A			443	1198									539										
PDG22KI250A			460	1336									594										
PDG30KI250A			194																				
PDG37KI250A			205																				
PDG45KI250A																							
PDG55KI250A																							
PDG75KI250A	ADD-300	810		1367	300	1500	1000	523	120	470	630	100	267	65A	450	770	150	700	490	500	600		
PDG22KI300A			545	1451									480			870						520	640
PDG30KI300A				1551																			
PDG37KI300A																							
PDG45KI300A																							
PDG55KI300A																							
PDG75KI300A	ADD-350	880	620	1395	350	1600	1200	575	120	470	650	100	242	65A	480	870	150	700	490	520	640		
PDG22KI350A			630	1502									185			805							
PDG30KI350A				1602																			
PDG37KI350A				1833																			
PDG45KI350A																							
PDG55KI350A																							
PDG75KI350A	ADD-400	1060	725	1636	400	1700	1200	760	100	550	960	100	320	100A	650	895	170	910	550	600	750		
PDG30KI400A				1736																			
PDG37KI400A				1968																			
PDG45KI400A				2260																			
PDG55KI400A				2360																			
PDG75KI400A				2176																			
PDG11KI500A	ADD-500	1400	1040	2260	500	2000	1500	938	110	800	1100	100	337	100A	780	1100	180	1100	700	800	1000		
PDG15KI500A			940	2360									2100			1600							
PDG22KI500A				2176																			
PDG30KI500A																							
PDG37KI500A																							
PDG45KI500A																							
PDG55KI500A																							
PDG75KI500A																							

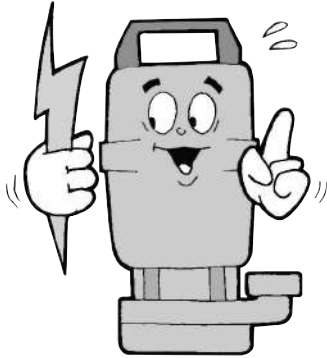
Submersible Drainage and Sewage Pumps

Submersible Drainage and Sewage Pumps

Wilob배수용 수중펌프 일반자료

1 에너지 절약

HP를 낮춤



Specification	입형 오배수펌프	배수용 수중펌프
50mm 250LPM*10M	2HP	1HP
50mm 300LPM*17M	5HP	2HP
65mm 500LPM*18M	7.5HP	5HP
65mm 600LPM*30M	15HP	10HP
80mm 1000LPM*17M	10HP	10HP
80mm 1000LPM*30M	20HP	15HP

2 긴수명

물이 침투하지 않음



입형 오배수펌프	배수용 수중펌프
<ol style="list-style-type: none"> MOTOR 손손발생율이 높습니다. •METAL BEARING부위 고착 •유량OVER운전시 동력OVER IMPELLER구속이 빈번합니다. •VOLUTE TYPE이 대부분으로 고형물 통과성이 불량합니다. 구조가 복잡하여 수명이 짧습니다. 	<ol style="list-style-type: none"> MOTOR+PUMP 일체형으로 하자발생이 줄어듭니다. MOTOR보호장치 부착으로 MOTOR손손을 줄여줍니다. IMPELLER가NON CLOG TYPE 으로 고형물 통과성이 우수합니다.

※일부 모델은 상기 사항과 차이가 있음

3 저소음, 저진동

수중설치로 진동이 흡수

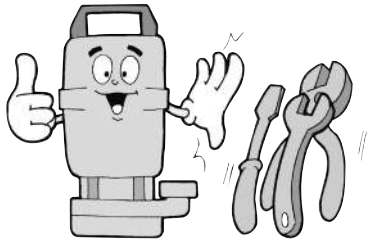


입형 오배수펌프	배수용 수중펌프
<ol style="list-style-type: none"> MOTOR부위가 외부에 노출 되어 있어 소음이 큼니다. 장축 구조로서 진동불량이 빈번하게 발생합니다. BEARING마모시 특히 큰 소음이 발생합니다. 	<ol style="list-style-type: none"> 수중에 설치되어 소음을 차단 하므로 외부로 소음이 적게 전달됩니다 진동은 수중에서 흡수되기 때문에 외부 진동을 줄여줍니다.

Wilo배수용 수중펌프 일반자료

4 손쉬운 설치

설치방법의 다양함



입형 오배수펌프

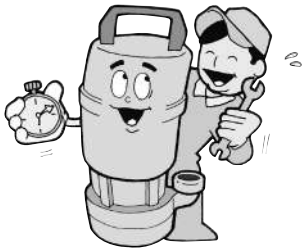
1. 배관고정으로설치가불편합니다. (정식배관, 앵글)
2. 수위에 따라 COLUMN길이를 지정해야 합니다.
3. 펌프하중과진동때문에 지지 구조가 복잡합니다.
4. 중량이 무겁고 외형이 큼니다.

배수용 수중펌프

1. 설치방법이 다양합니다. (호스배관, 체인고정, 착탈방식)
2. 수위에 제약을 받지 않습니다.
3. COMPACT SIZE로 중량이 가볍습니다.

5 간편한 유지보수

Coupling Type이 아님



입형 오배수펌프

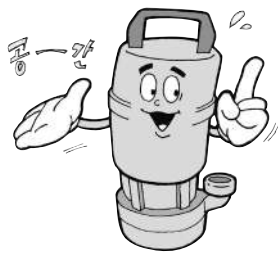
1. 배관이 길어 작업이 불편합니다.
2. 교체시 앵글, 가이드를 재 제작해야 합니다.
3. 설치시 축CENTER (ALIGNMENT) 작업을 해야 합니다.
4. METAL BEARING에 주기적인 윤활유를 공급해야 합니다.

배수용 수중펌프

1. 인양 및 재설치가 간단합니다.
2. 축CENTER(ALIGNMENT)작업이 필요 없습니다.
3. COUPLING TYPE이 아니기 때문에 유지보수가 간편합니다.
4. 착탈 장치설치로 유지보수가 간편합니다.

6 지상 공간 활용

수중에 설치



입형 오배수펌프

1. 설치부위가 외부에 노출되어 있어 공간을 넓게 차지합니다.
2. 지상에 별도 BED 고정작업 및 설치공간이 필요합니다.

배수용 수중펌프

1. 수중에 설치되어 외부 공간을 활용 할 수 있습니다.
2. 지상에서의 설치 고정작업이 불필요 하여 지상 공간활용이 가능합니다.

7 안심 제품

Wilo 제조



입형 오배수펌프

현재 설치되고 있는 입형 오배수 펌프는 대부분 사제품으로 신뢰성이 떨어지고 있습니다.

수중 오배수펌프

Wilo제품으로 믿고 사용할 수 있습니다.

※PDG/PDH/PDL/PDX/PDS Model은 상기사항과 차이가 있음

wilo

wilo

wilo

본사 및 공장

부산광역시 강서구
미음산단 1로 46(구랑동)
46730
T 051-950-8000
F 051-950-8369

영업본부

서울시 강남구 선릉로 514
성원빌딩 2층 06162
T 02-3471-6600
F 02-3471-0233

기술영업팀

서울시 강남구 선릉로 514
성원빌딩 2층 06162
T 02-2104-9442
F 02-3471-0233

유통영업팀

서울시 강남구 선릉로 514
성원빌딩 2층 06162
T 02-2104-9443
F 02-3471-0233

서비스영업팀

서울시 강남구 선릉로 514
성원빌딩 2층 06162
T 02-2104-9494
F 02-3471-0233

중부영업팀

서울시 강남구 선릉로 514
성원빌딩 2층 06162
T 02-2104-9479
F 02-3471-0233

남부영업팀 부산본사

부산광역시 강서구
미음산단1로 46(구랑동)
46730
T 051-950-8203
F 051-950-8209

대전사무소

대전광역시 서구 둔산동 1398
인곡타워 701호
T 042-489-3721
F 042-489-3723

광주사무소

광주광역시 서구 치평동
1254-4번지 구영오피스텔
306호
T 062-710-0155~6
F 062-710-0159

대구사무소

대구시 북구 동북로 117
소프트웨어벤처타워 603호
T 053-283-6400
F 053-283-6409

**Water Management
/Industry팀**

서울시 강남구 선릉로 514
성원빌딩 9층 06162
T 02-2104-9493
F 02-3471-5999

OEM팀

부산광역시 강서구
미음산단1로 46(구랑동)
46730
T 051-950-8363
F 051-950-8369

서비스문의

T 1688-5890

윌로펌프 통합서비스센터

서울북부·경기북부 지역

북서울 T 02-953-0029
고양 T 031-911-8959
파주 T 1661-3288

서울남부·경기남부 지역

남서울 T 02-2637-0019
안양 T 031-479-1080
오산 T 031-377-2224

인천·부천(경기) 지역

인천 T 032-589-6020

대전·충청 지역

대전 T 042-672-0192
동대전 T 042-252-1478
충북 T 043-878-5894

서산·태안/당진(충남) 지역

서산 T 041-668-3013

제주 지역

제주 T 064-756-4417
서귀포 T 064-732-3134

원주·강원 지역

원주(A) T 033-733-5519
원주(B) T 033-763-7131
강릉 T 033-653-5550
속초 T 033-635-5556

대구·경북 지역

대구 T 053-355-0019
서대구 T 053-522-6443
포항 T 054-272-9910

부산·울산·양산 지역

부산(A) T 051-302-0019
부산(B) T 051-311-8819
울산 T 052-258-8818

창원·경남(서부) 지역

경남 T 055-288-8819

광주·전남 지역

광주 T 062-527-0191
등광주 T 062-603-3019

전주·전북 지역

전주 T 063-282-4567



Copyright 2020. WILO Pumps Ltd. All rights reserved.
카탈로그의 내용은 윌로펌프의 저작권을 준수합니다.
사전 동의 없이 카탈로그를 무단 사용하거나
발행 또는 배포할 수 없습니다.

WILO SE
Nortkirchenstraße 100
D-44263 Dortmund
Germany
T +49 231 4102-0
F +49 231 4102 7363
wilo@wilo.com
wilo.com

WILO Pumps Ltd.
46 Mieumsandan 1-ro
Gangseo-gu Busan Korea
T +82 51 950 8000
F +82 51 950 8369
wilo.com/kr/ko